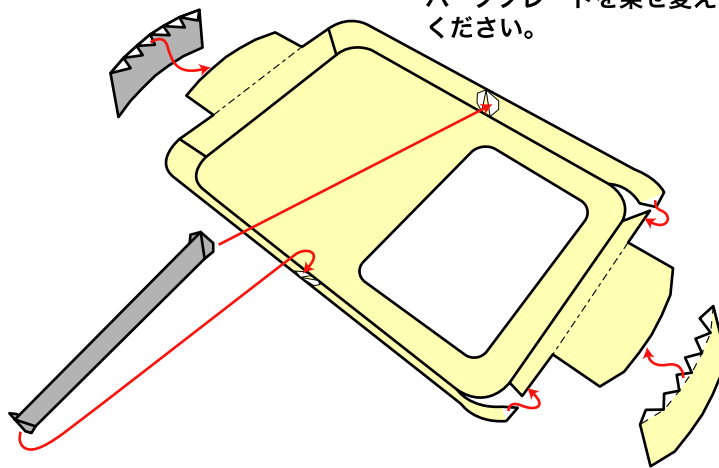
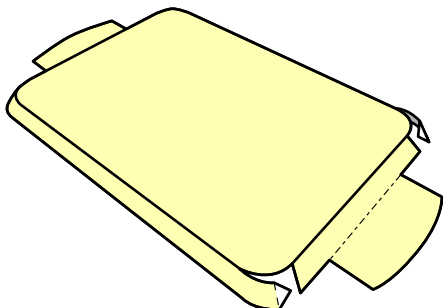


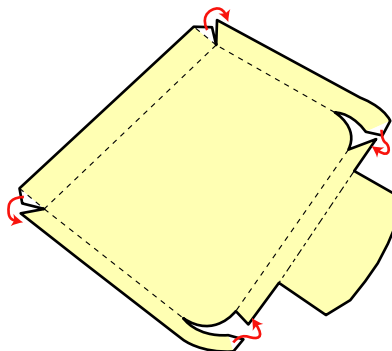
## 穴空き焼肉プレート

お好みにより、穴空き側に  
ハーフプレートを乗せ変えて  
ください。

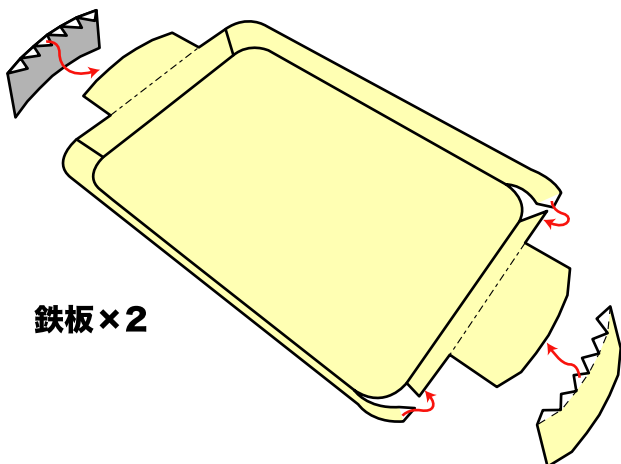
蓋



ハーフプレート×2

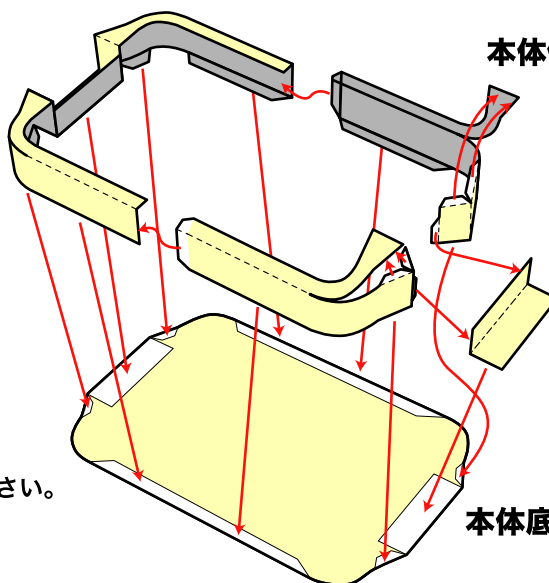


鉄板×2



本体側面2

本体側面1



- それぞれのパーツを切り抜いてください。
- やまおり、たにおりの指示に従い折ってください。
- 説明書を参考に接着してください。

- たにおり
- やまおり
- ★ パーツ内接着

本製品を組み立てには、ハサミ、カッター接着剤等が必要です。  
小さなお子様は必ず保護者の方と一緒に作ってください。  
道具の取り扱いには十分に注意してください。