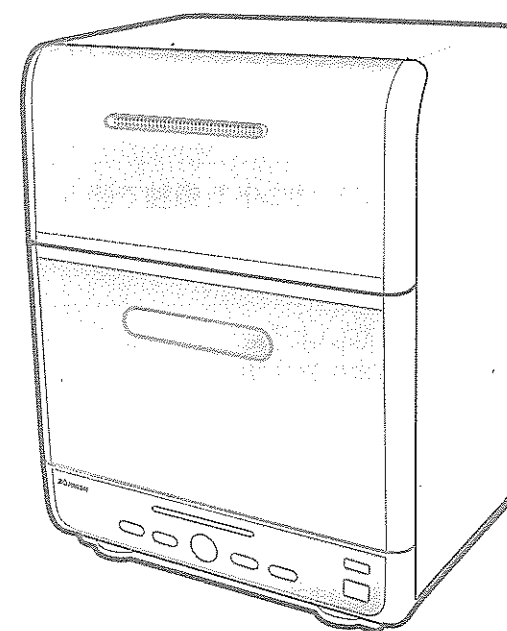


## 食器洗い乾燥機



### 型名 BW-GA60 型 取扱説明書

このたびは、お買い上げいただき、まことにありがとうございました。  
「取扱説明書」をよくお読みのうえ、正しくお使いください。  
お読みになったあとは、大切に保存してください。



象印マホービン株式会社

〒530-8511 大阪市北区天満1丁目20番5号 TEL.(06)6356-2391

## もくじ

●ご使用前に	
■安全上のご注意	2
■各部のなまえ	4
■操作パネルのなまえとはたらき	6
■運転前の準備	8
●専用洗剤以外の洗剤を入れた場合の処置方法 (泡かみの解消法)	9
●使い方	
■ドアの開閉のしかた・かごの取りはずし方	10
■コップかご・小物入れの着脱方法	11
■食器の入れ方	12
■入れてはいけないもの	15
■運転する	16
■運転時間の目やす	19
■運転終了後/お手入れ	20
●困ったときは	
■故障かなと思ったとき	27
■こんなときは故障ではありません	27
■こんな表示が出たときは	28
■凍結・断水・停電・ブレーカーが動作したときは	29
■仕様/別売品	29
■アフターサービス/お客様ご相談窓口	30
●設置について	
■据えつけ方	22

# 安全上のご注意 必ずお守りください

- ここに表した注意事項は、あなたや他の人々への危害や損害を未然に防止するためのものです。
- いずれも安全に関する重要な内容ですので、必ずお守りください。

**警告** 取り扱いを誤った場合、死亡または重傷<sup>※1</sup>を負うことが、想定される内容を示します。

**注意** 取り扱いを誤った場合、傷害<sup>※2</sup>または物的損害<sup>※3</sup>の発生が、想定される内容を示します。

※1 重傷とは、失明、けが、やけど（高温・低温）、感電、骨折、中毒などで、後遺症が残るものおよび治療に入院、長期の通院を要するものをさします。

※2 傷害とは、治療に入院・長期の通院を要さないけがややけど、感電などをさします。

※3 物的損害とは、家屋・家財および家畜・ペットなどにかかわる拡大損害をさします。

<b>注意</b> △記号は、警告、注意を促す内容があることを告げるものです。具体的な注意内容は図の中や近くに文章や絵で表します。	<b>禁止</b> ⊘記号は、禁止の行為であることを告げるものです。具体的な禁止内容は図の中や近くに文章や絵で表します。	<b>指示</b> ●記号は、行為を強制したり指示したりする内容を告げるものです。具体的な指示内容は図の中や近くに文章や絵で表します。
--	---	--

- お読みになった後は、お使いになる方がいつでも見られるところに必ず保存してください。
- お買い上げの製品と本書に記載したイラストは異なることがあります。

## 警告

**分解禁止** 改造はしない。また修理技術者以外の人は、分解したり修理をしない  
火災・感電・けがの原因になります。修理はお買い上げの販売店または弊社のお客様ご相談窓口にご相談ください。

**水ぬれ禁止** 水につけたり、水をかけたりしない  
ショート・感電の恐れがあります。

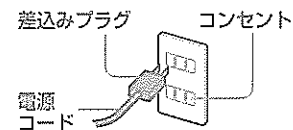
**禁止** 火のついたローソク、蚊取り線香、煙草などの火気や、揮発性の引火物を近づけない  
変形や火災の恐れがあります。

**接触禁止** 運転中または、運転終了後30分間は絶対に庫内やヒーターカバーに触れない  
やけどをする恐れがあります。

**禁止** 子供だけで使わせたり、幼児の手の届くところで使わない  
やけど・感電・けがをする恐れがあります。

**禁止** 交流100V以外では使用しない  
火災・感電・故障の原因になります。

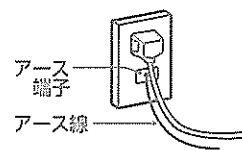
**禁止** 電源コードや差し込みプラグが傷んでいたり、コンセントの差し込みがゆるいときは使用しない  
感電・ショート・発火の原因になります。



**禁止** 運転中は本体に衝撃を与えない  
感電や漏電・ショートによる火災の恐れがあります。

**禁止** 電源コードを傷つけない  
無理に曲げたり、引っ張ったり、ねじったり、たばねたり、高温部に近づけたり、重いものをのせたり、挟み込んだり、加工したりすると電源コードが破損し、火災・感電の原因になります。

**アースを確実に取りつける**  
故障中や漏電のときに感電する恐れがあります。アースの取りつけは、販売店にご相談ください。



**必ず実施** 差し込みプラグは、刃（プラグの先端）および刃の取付面にほこりが付着している場合はよくふく  
火災の原因になります。

**必ず実施** 定格15A以上のコンセントを単独で使う  
他の器具と併用すると分岐コンセント部が異常発熱して発火することがあります。

**必ず実施** 子供が中へ入らないように注意する  
また使用後は必ずドアを閉める  
中からドアは開きません。

**必ず実施** 食器の取り出し、残さいフィルターの掃除、お手入れは運転終了後30分以上経過してから行う  
やけどをする恐れがあります。

**必ず実施** お手入れの際は必ず差し込みプラグをコンセントから抜く  
感電やけがをする恐れがあります。

## 警告

**必ず実施** 動かなくなったり、異常がある場合は、事故防止のためすぐに差し込みプラグを抜いて、販売店に必ず点検・修理を依頼する  
感電や漏電・ショートなどによる火災の恐れがあります。

## 注意

**禁止** 蒸気口付近には近づかない  
湯気、温風によりやけどをすることがあります。

**禁止** 運転中は、ドアを開けない  
高温の湯気が出てやけどをすることがあります。洗浄水が高温になっており、手を触れるとやけどをします。

**禁止** 開いたドアを強く押さない  
転倒・落下により、けがをすることがあります。

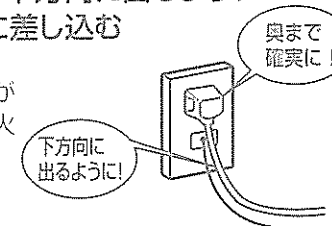
**必ず実施** 長期間ご使用にならないときは、必ず差し込みプラグをコンセントから抜く  
絶縁劣化による感電や漏電火災の原因になります。

**必ず実施** 差し込みプラグを抜くときは電源コードを持たずに必ず先端の差し込みプラグを持って引き抜く  
感電やショートして発火することがあります。

**必ず実施** ドアを閉めるとき、指のはさみ込みに注意する  
けがの恐れがあります。

## お願い

差し込みプラグは、コードが下方向に出るよう、コンセントに奥まで確実に差し込む  
奥まで確実に！  
上方向に出すと、プラグの接触が不安定になり、異常発熱して発火の恐れがあります。  
下方向に出るように！



給気口をふさがらない 故障の原因になります。

他の電気機器に蒸気が当たる場所では使用しない  
蒸気により、電気機器の火災、故障、変色、変形の原因になります。

ガスコンロなどの熱源からは15cm以上離す  
火災や変形の恐れがあります。

天面にもものを置かない  
水や熱湯の入った容器・熱器具・電気製品・ガラス類・可燃物などは、特に置かないでください。けがや漏電・火災の原因になります。

排水（高温水）に手を触れない  
やけどをする恐れがあります。

給水ホースのナットはしっかり締めつける  
水もれの原因になります。

残さいフィルターを必ず取りつけて使用する  
本体内に異物が入り、故障の原因になります。

差し込みプラグは根元まで確実に差し込む  
感電・ショート・発火の原因になります。

本機は家庭用のため、業務用には使用しない

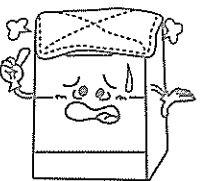
本体はしっかりと水平な面に据えつける  
正常な運転ができない恐れがあります。

ぬれた手で差し込みプラグを抜き差ししない  
感電やけがをすることがあります。

子供など取り扱いに不慣れな方には使わせない  
やけど・けがをする恐れがあります。

煙が出ている、変なにおいがするなどの異常がある場合は、事故防止のためすぐに差し込みプラグを抜く  
事故の恐れがあります。

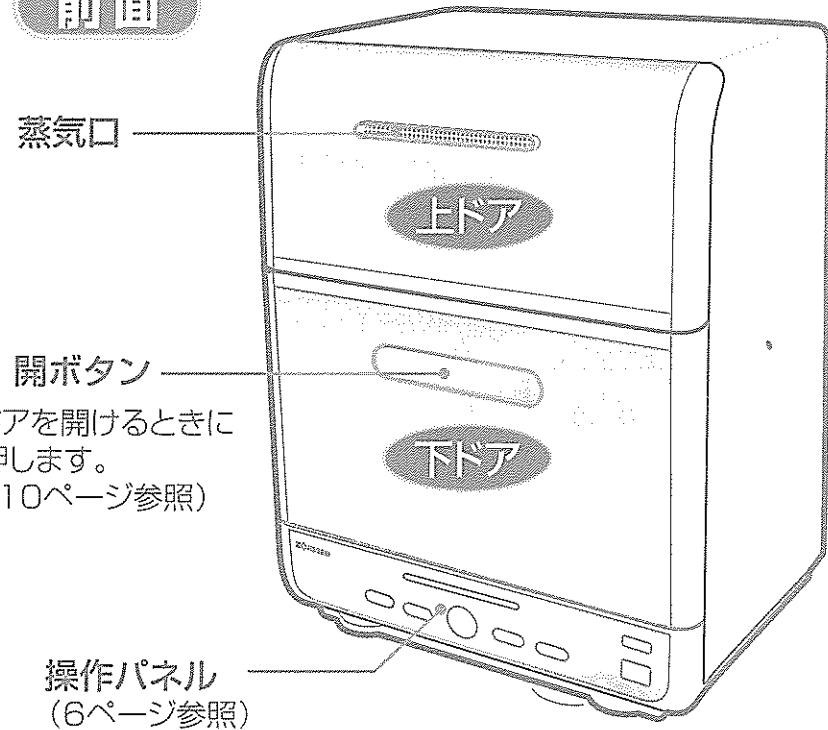
蒸気口にふきんなどをかけない  
本体やドアの変形、変色または乾燥具合が悪くなる可能性があります。



食器洗い乾燥機専用洗剤以外の洗剤は絶対に使用しない  
一般の台所用洗剤を使用すると、泡が大量に発生し、ドア部や底部から流れ出します。また、故障の原因になります。

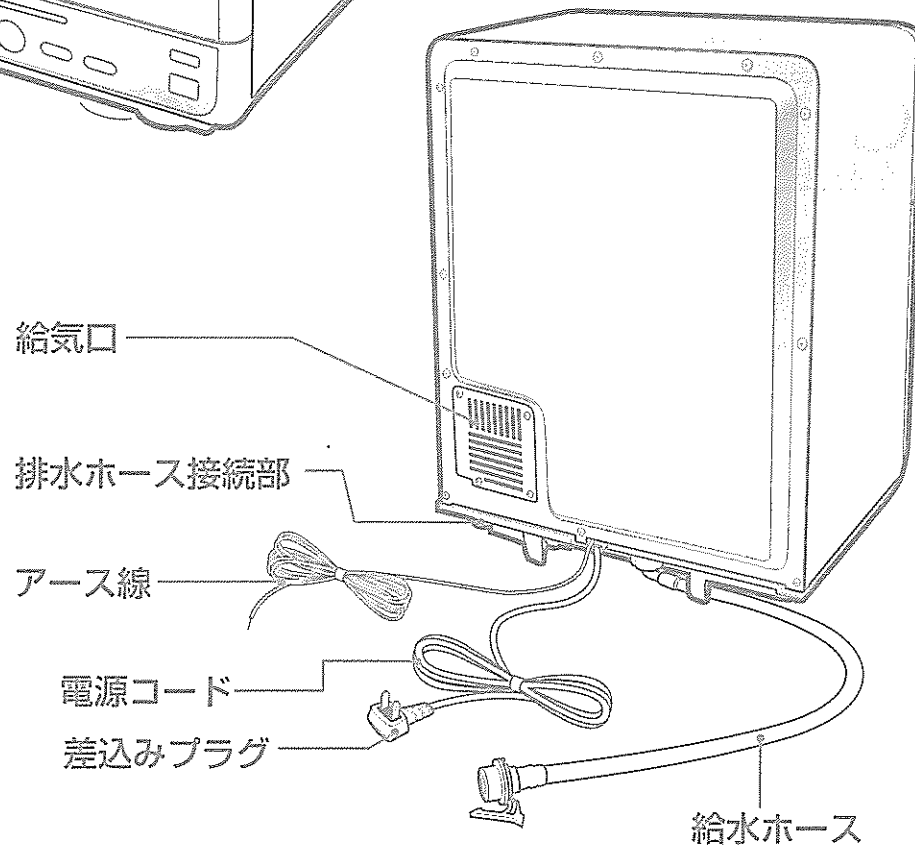
# 各部のなまえ

## 前面



●据えつけ方は22～26ページを  
ご覧ください。

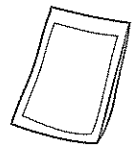
## 背面



●電源コードは束ねて使用しないで  
ください。  
束ねてある電源コードは使用時に  
はほどいてください。

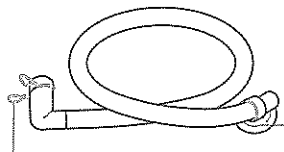
**付属品** 次のものが入っています。確認してください。

専用洗剤  
(100g 1袋)



(計量スプーンつき)

排水ホース  
(1.0m、1本)



ホースバンド 吸盤  
(24ページ参照)

ホースホルダー  
(1個)



給水ホースと排水ホースを束ねます。  
(24ページ参照)

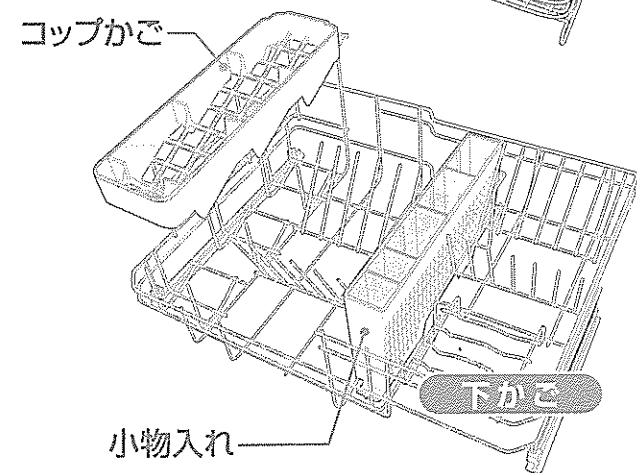
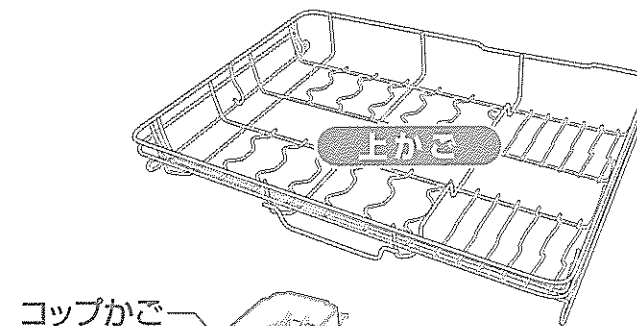
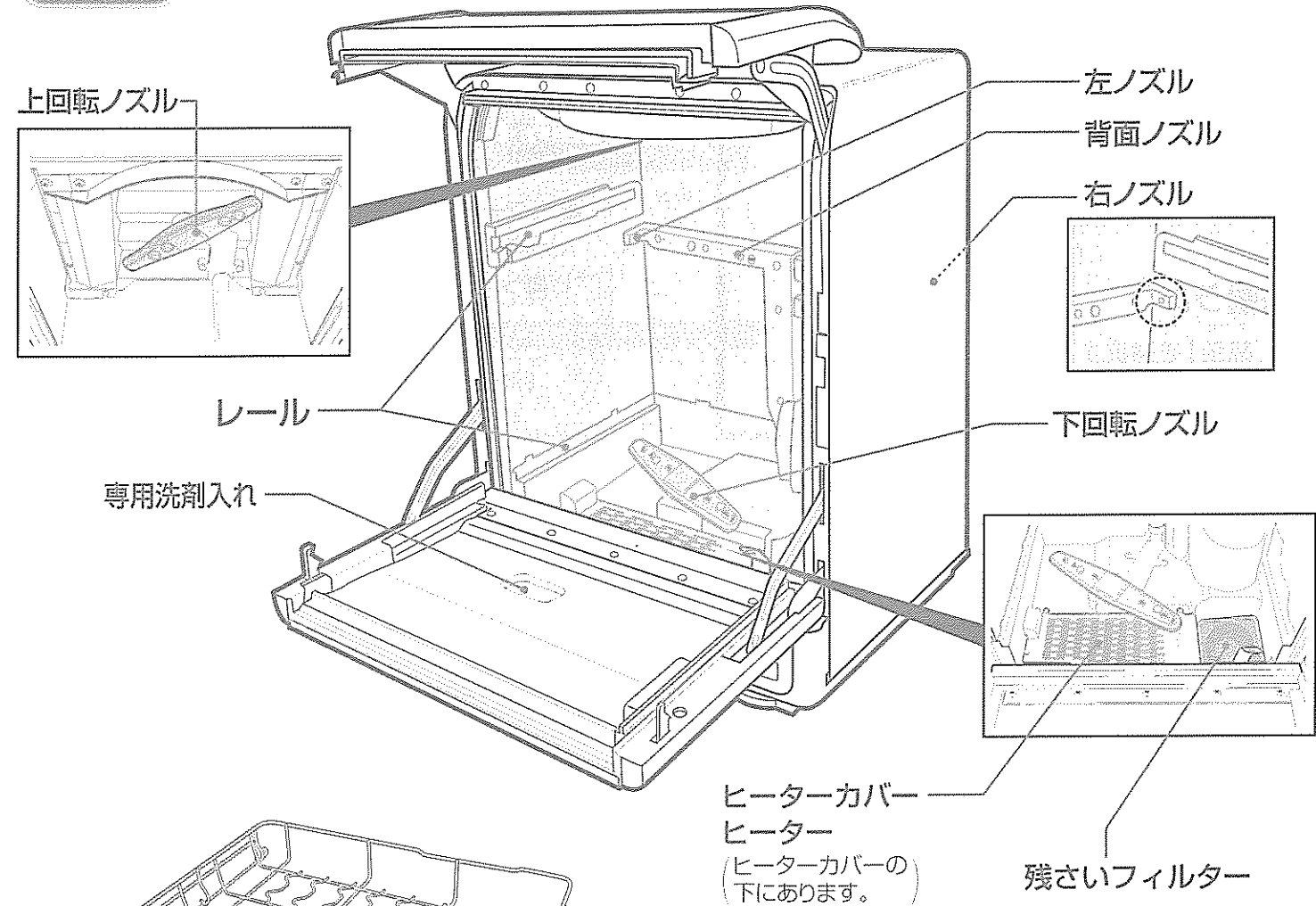
脚ゴムスペーサー



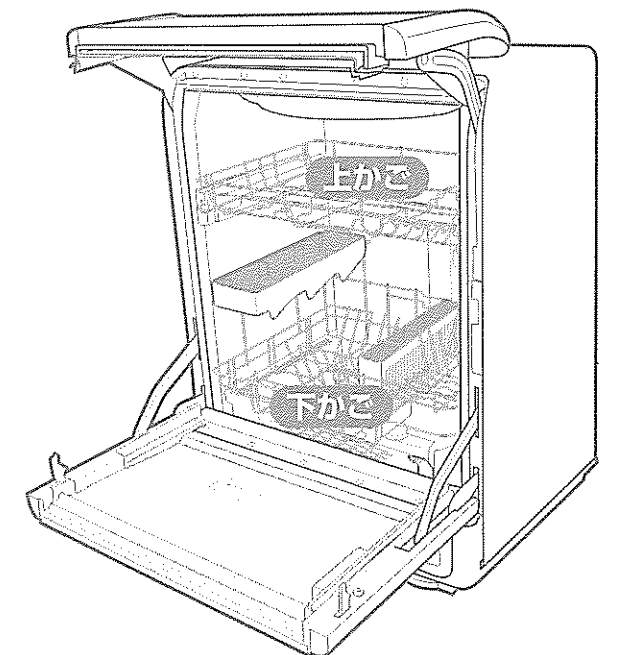
(低タイプ2個) (高タイプ2個)  
必要に応じて使用します。  
(26ページ参照)

●この機種には「給水栓  
つぎて」を同梱してい  
ません。  
水栓に給水ホースを  
接続するときは、「分  
岐水栓」または「給水  
栓つぎて」が必要で  
す。  
(23ページ参照)

## 庫内



<上かご、下かごをセットした状態>



●箱から製品を取り出したとき、蒸気口周辺や庫内  
に水が付着していることがあります。これは、水も  
れ検査などを行っているためで、水分を十分ふき  
取っていても製品内部などに残っている若干の水  
分が表面に出てくる現象で支障ありません。

# 操作パネルのなまえとはたらき

## 除菌キー

- 「除菌」を選択するときに押します。(17ページ参照)
- もう一度押すと解除されます。
- 「標準」「スピーディー」「強力」「洗剤なし」コースで選択できます。

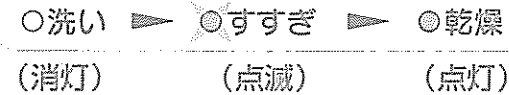
## 除菌ランプ

- 「除菌」を選択すると点灯します。

## 行程ランプ

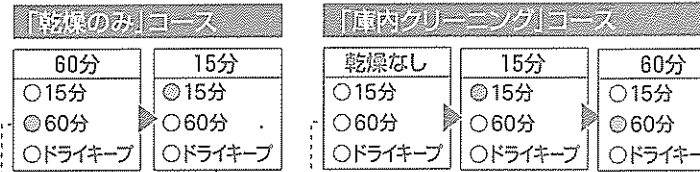
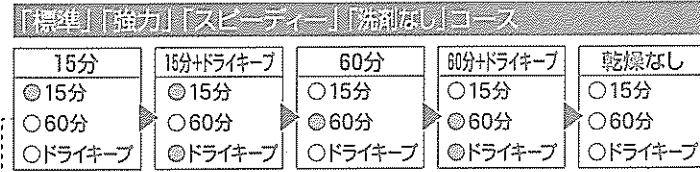
- 選択したコースの運転行程を表示します。
- スタートすると進行中の行程が点滅表示します。終了した行程は消灯します。
- スタートするまでは行程ランプは消灯しています。

<例>すすぎ中するとき



## 乾燥キー

- 乾燥時間を選択するときに押します。(17ページ参照)
- キーを押すごとに下図のように乾燥ランプが移動します。
- 「スピーディー」コースの乾燥時間初期設定は「乾燥なし」です。



<ドライキープについて>  
ドライキープはコース運転終了後、約60分の間欠送風運転を行います。

- 「乾燥のみ」「庫内クリーニング」コースでは選択できません。
- ドライキープには次の効果があります。
  - ・食器や庫内の露つき防止
  - ・庫内のおいしのこもりを緩和

## 乾燥ランプ

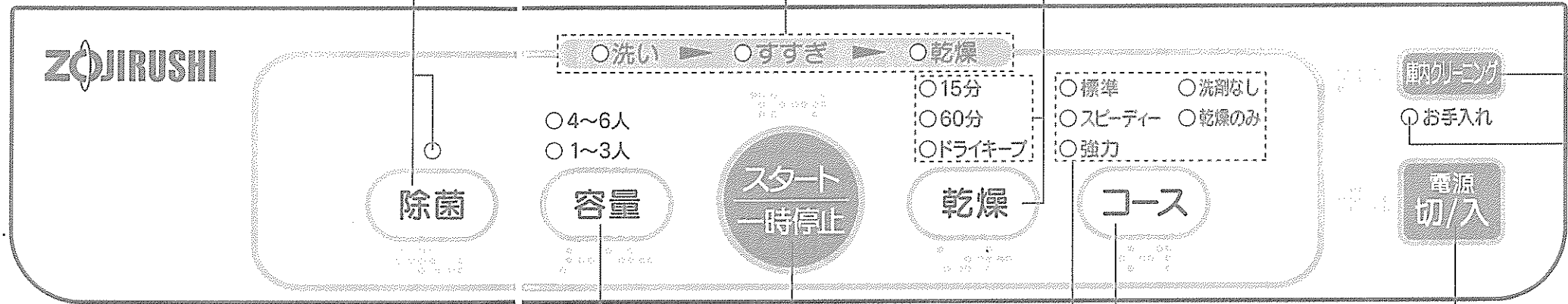
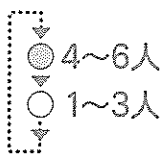
現在選択されている乾燥時間が点灯します。

## 容量キー

- 容量を選択するときに押します。(17ページ参照)
- 「標準」「強力」「洗剤なし」コースで選択できます。

## 容量ランプ

- 選択した容量のランプが点灯します。
- 「スピーディー」「乾燥のみ」「庫内クリーニング」コース時はランプは点灯しません。



●操作パネルの点字は、目の不自由な方に対して配慮しています。

## 終了ブザーを消すときは…

- ①差込みプラグをコンセントに差し込む
  - ②「乾燥」キーを4秒以上押す
  - ③ブザーが「ピーッ」と鳴り、設定終了
- 終了ブザーが鳴る設定に戻したいときは、上記の②の操作を再度行ってください。ブザーが「ピーッ×3回」と鳴ります。
  - 差込みプラグを抜いたり、停電があると終了ブザーが鳴る設定に戻ります。

## スタート/一時停止キー

- 運転をスタートまたは、一時停止させるときに押します。
- 一時停止した後に再びスタートさせるときは、もう一度押します。
- 一時停止したまま放置していると、10分後から1分ごとにブザー（ピピッ×2回）が鳴り、60分後に自動的に「切」になります。

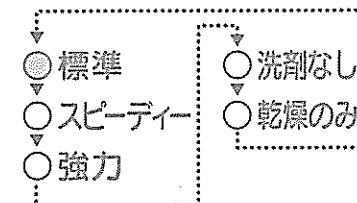
- ドアが確実に閉まっていないときに「スタート/一時停止」キーを押すとブザー（ピピッ×2回）が鳴り、スタートしません。

## コースキー

- コースを選択するときに押します。(16ページ参照)
- 食器の汚れ具合、洗い方に応じてコースを選択します。
- キーを押すごとに図のようにコースランプが移動します。

## コースランプ

- 現在選択されているコースが点灯します。



## 庫内クリーニングキー

- 庫内をお手入れするときに押します。(21ページ参照)

## お手入れランプ

- 「庫内クリーニング」コースを選択すると点灯します。

## 電源 切/入キー

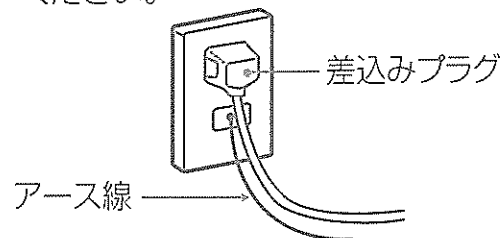
- 電源を入れるときに押します。
- 押すと「入」になり、もう一度押すと「切」になります。
- スタートせずに放置していると、10分後に自動的に「切」になります。
- 電源を入れると前回設定したコースのランプが点灯します。(差込みプラグをコンセントから抜いたり、「庫内クリーニング」コースを選択すると、リセットされます。)

# 運転前の準備

●据えつけ方については、22ページ「据えつけ方」をご覧ください。

## 1 差し込みプラグをコンセントに差し込む

- アース線も忘れずに取りつけてください。



## 2 分岐水栓の止水栓を全開にする

- 止水栓を全開にしないと、異常表示をすることがあります。

## 3 給湯接続の場合

### ① 給湯機の運転スイッチを入れる

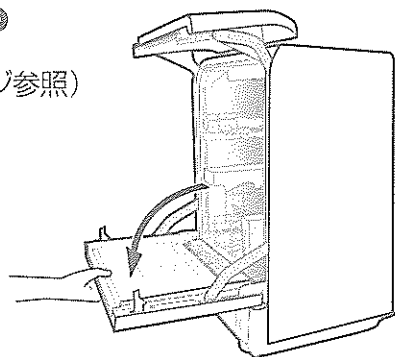
- 給湯機の運転スイッチを入れずに運転すると、水温が低いため、運転時間が長くなります。

### ② 給湯温度を60℃に設定する

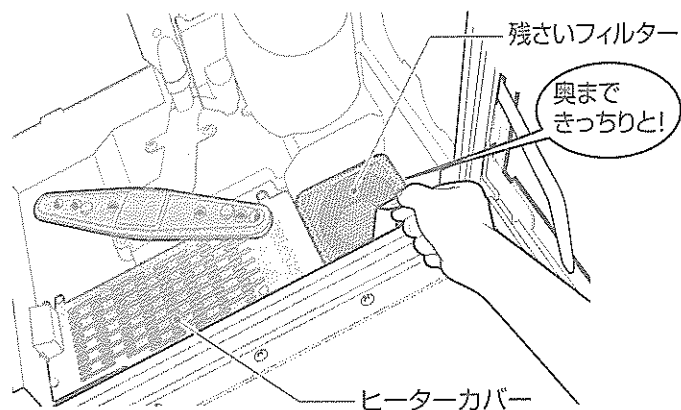
- 70℃以上の湯は使わないでください。故障の原因になります。
- 運転終了後は、給湯機の温度設定を元に戻してください。

## 4 開ボタンを押し、ドアを開ける

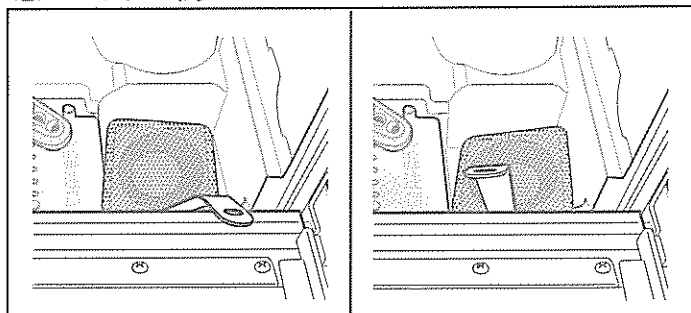
(10ページ参照)



## 5 残さいフィルターが正しくセットされているか確認する



悪いセットの例

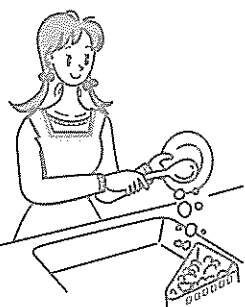


## 6 食器の残さいを取り除く

残さいが多い場合や、汚れがきつい場合は、あらかじめつけ置き・水洗いをして取り除いてください。

- ・ 回いもの (ポンプの故障の原因)  
つまようじ・魚の骨・輪ゴムなど
- ・ 細かい残さい (再付着の原因)  
七味・ゴマ・ふりかけ
- ・ 魚の皮など (異臭の原因)
- ・ 油の固まりや油カスなどの  
きつい汚れ (再付着の原因)

- ヒーターカバーの穴につまようじなど、ものを落とさないように注意してください。



## 7 食器を入れる

(12ページ「食器の入れ方」参照)

- 入れてはいけないものや、落ちない汚れがありますのでご注意ください。  
(15ページ「入れてはいけないもの」参照)

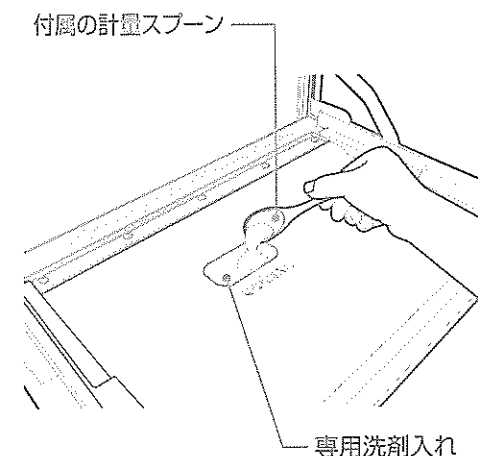
## 8 専用洗剤入れに専用洗剤を入れる

- 食器の量や汚れ具合で洗剤の量を加減してください。
- 油汚れが多いときは多めに入れてください。
- 専用洗剤は、必ず運転を開始する前に入れてください。

- 食器洗い乾燥機専用洗剤「フィニッシュ」をおすすめします。(別売)

標準	容量「4~6人」を選択する場合	6g (付属の計量スプーン山盛り1杯分)	
	容量「1~3人」を選択する場合	3g (付属の計量スプーン7分目)	
スピーディー	3g (付属の計量スプーン7分目)		
強力	容量「4~6人」を選択する場合	9g (付属の計量スプーンすりきり2杯分)	
	容量「1~3人」を選択する場合	4.5g (付属の計量スプーンすりきり1杯分)	
洗剤なし	専用洗剤は必要ありません。		
乾燥のみ	専用洗剤は入れないでください。		

(16ページ「運転する」参照)



## 食器洗い乾燥機専用洗剤以外の洗剤は絶対に使用しない

一般の台所用洗剤を使用すると、泡が大量に発生し、ドア部や底部から流れ出します。また、故障の原因になります。万一、台所用洗剤を誤って使用された場合、使用を中止し、下記の処置を行ってください。

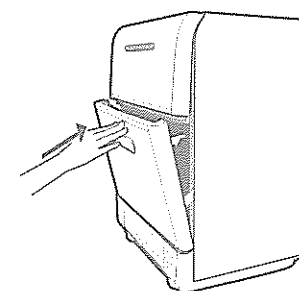
- 誤使用により故障した場合の修理は有料になる場合があります。

### 専用洗剤以外の洗剤を入れた場合の処置方法 (泡かみの解消法)

- ① 「電源切/入」キーを押し、電源を切る
- ② 半日程度放置する  
●絶対にドアを開けて水をつぎ足すなどして庫内を洗わないでください。
- ③ 「電源切/入」キーを押し、電源を入れ、「標準」コースを選択する
- ④ 「スタート/一時停止」キーを押し、スタートする
- ⑤ スタートから3分程度経過したら、「電源切/入」キーを押し、電源を切る
- ⑥ ③~⑤を5回程度繰り返す

## 9 ドアを閉める (10ページ参照)

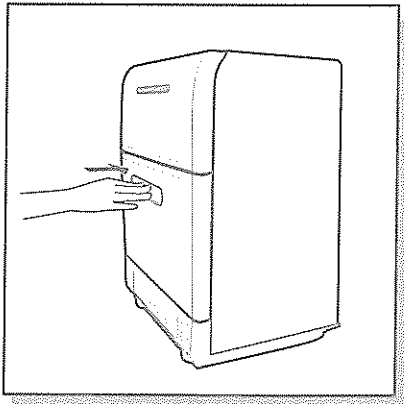
- ドアはゆっくり閉めてください。  
(ドアが食器などに接触した場合に食器が破損する恐れがあります。)
- ドアに食器が当たる場合は、食器を入れ直してください。
- 「カチッ」と音がするまで確実に閉めてください。



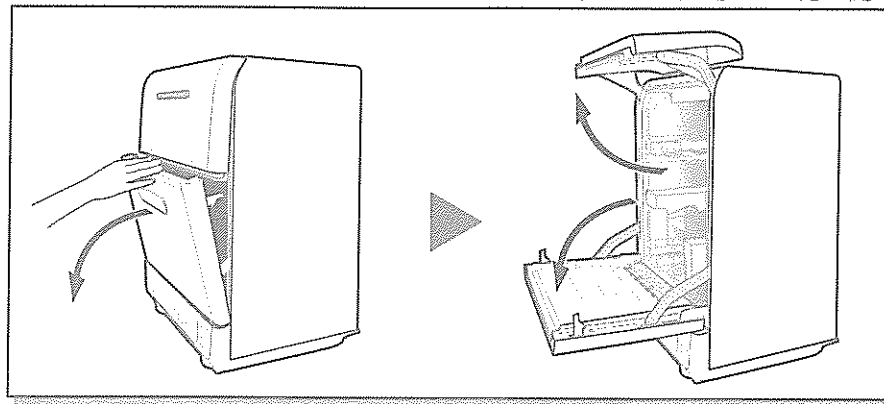
# ドアの開閉のしかた

## 開け方

①開ボタンを押す(ドアが少し開きます)

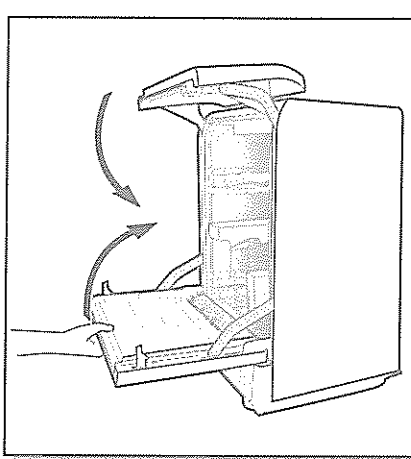


②下図の部分を持ち、下ドアが水平になるまで開く(上ドアが連動して上方に開く)

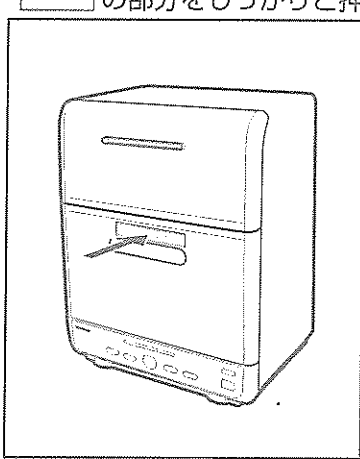


## 閉め方

①下図の部分を持ち、下ドアを上げる



②「カチッ」と音がするまで  
□の部分をしっかり押す



### ご注意

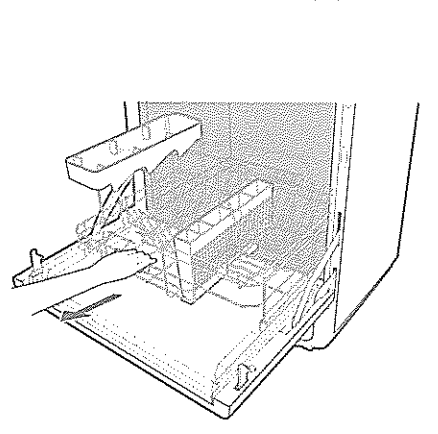
- ドアを開けるときは、顔を近づけないでください。上ドアがせり上がり、顔に当たる恐れがあります。
- ドアがしっかり閉まっていない状態で「スタート/一時停止」キーを押すと、ブザー(ビピッ×2回)が鳴り、スタートしません。
- 下ドアの開ボタン上部を押して閉めてください。ドアの左右にロック機構があり、端を押して閉めた場合は、反対側が閉まっていない場合があります。
- 指のはさみ込みに注意してください。
- かごを引き出した状態でドアを閉めないでください。
- 上ドアを持って開閉しないでください。

# かごの取りはずし方

- かごの取りはずし、取り付けは、食器をすべて取り出してから行ってください。
- 取り付けは取りはずし方の逆の手順で行ってください。

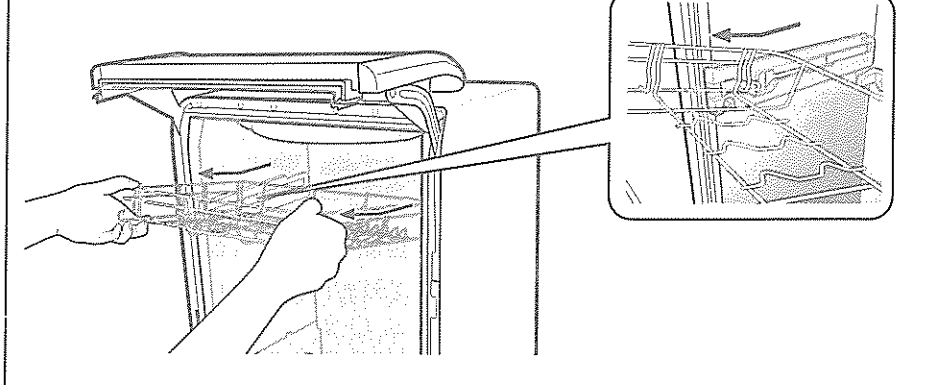
## 下かごの取りはずし方

下かごを引き出し取り出す



## 上かごの取りはずし方

- ①上かごを水平にして引き出す
- ②持ち上げながら手前に引き出す

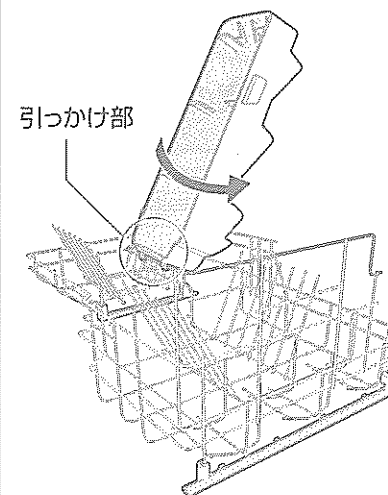


# コップかご・小物入れの着脱方法

## コップかご

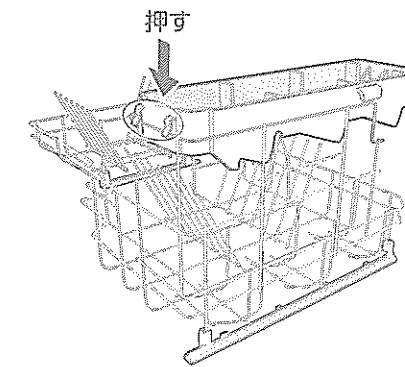
### ●はずすとき

コップかごを立て、ねじるようにして、後方の引っ掛け部を下かごからはずす

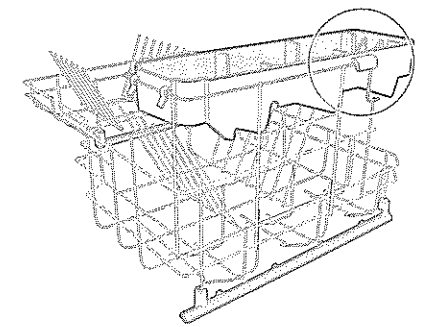


### ●つけるとき

①コップかご後方の引っ掛け部を押して下かごにはめる



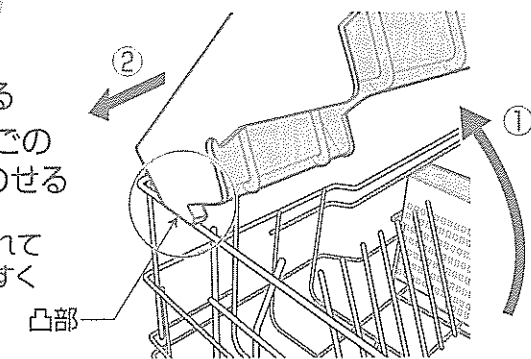
②コップかご左の引っ掛け部をワイヤーに引っ掛ける



## コップかごの起こし方

- ①コップかごを上を持ち上げる
- ②横にスライドさせ、コップかごの底の凸部をワイヤーの上に乗せる

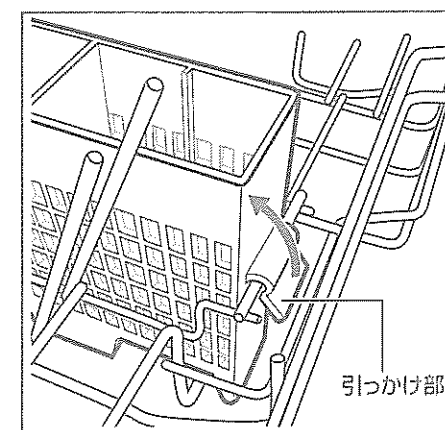
- コップかごを起こすと、固定されて下かごに湯のみなどを入れやすくなります。



## 小物入れ

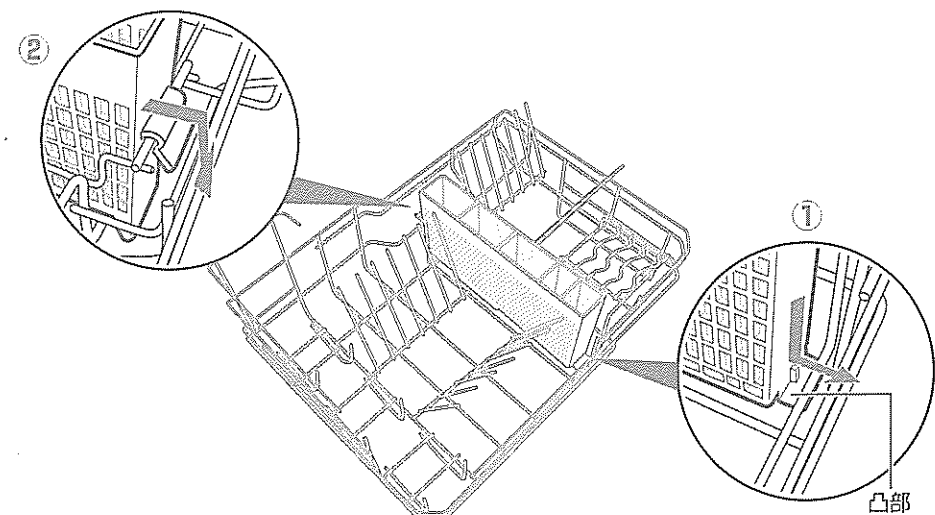
### ●はずすとき

小物入れ後方の引っ掛け部を下かごからはずす



### ●つけるとき

- ①小物入れ前方の凸部を下かごに差し込む
- ②小物入れ後方の引っ掛け部を下かごにはめる



# 食器の入れ方 基本的な食器の入れ方

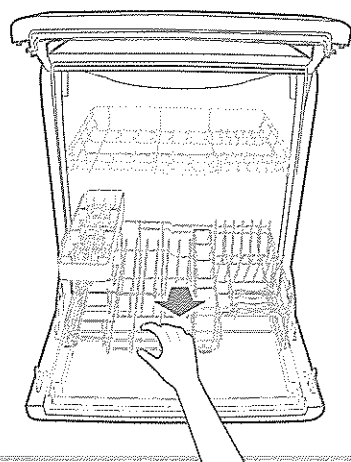
標準容量6人分(食器点数45点)の入れ方を例にして基本的な食器の入れ方を説明します。

大皿(24cm以下)--- 6点	茶わん----- 6点
中皿----- 6点	汁わん----- 6点
小皿----- 15点	小物(はしなど)---6人分
湯のみ(コップ)---6点	

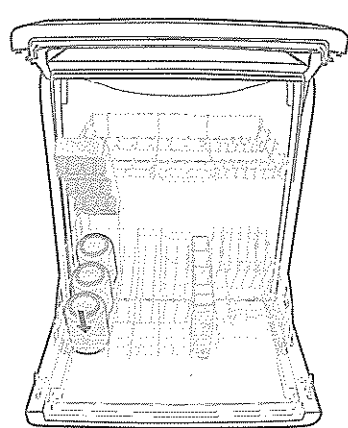
- 食器の汚れた面を矢印の方向に向けて入れてください。食器の向きが違くと洗い上がりが悪くなります。
- 食器の大きさ、形状によって、所定の場所に入らないことがあります。

## 1. 下かごに入れる

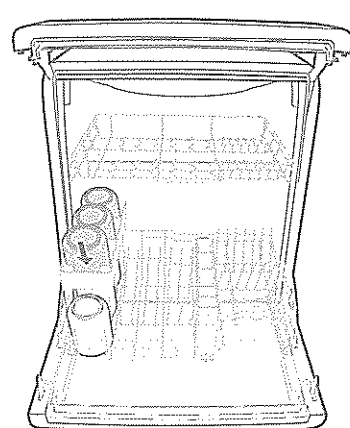
①下かごを止まるまで引き出す



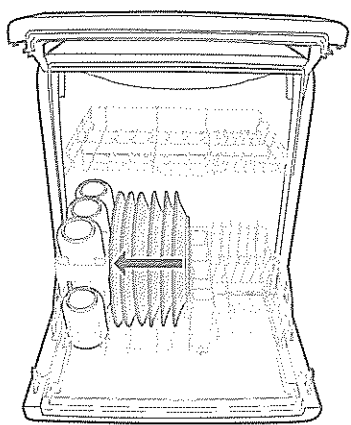
②湯のみ3個を入れる



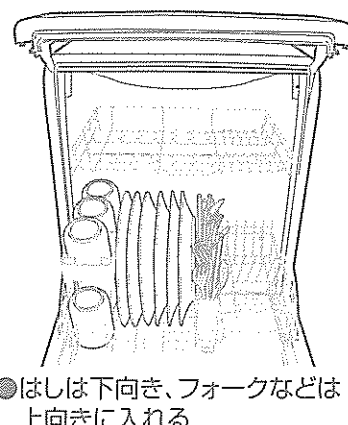
③コップかごに湯のみ3個を入れる



④大皿を入れる

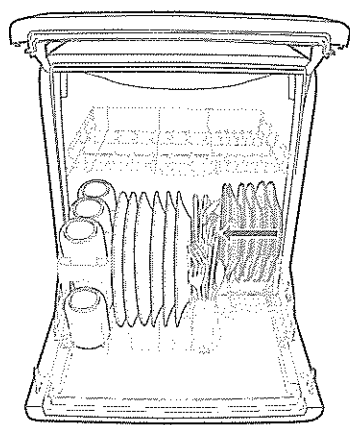


⑤小物を入れる

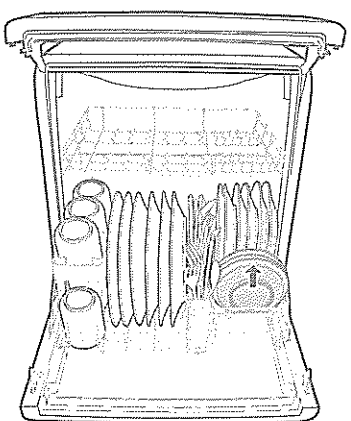


- はしは下向き、フォークなどは上向きに入れる

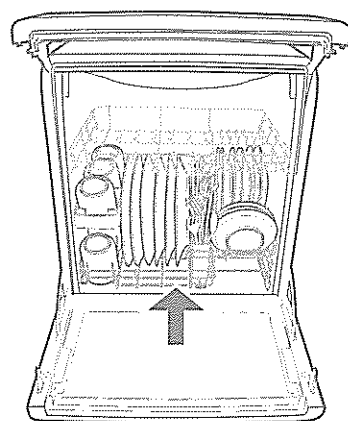
⑥中皿を入れる



⑦小皿3枚を入れる

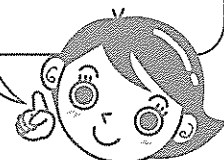


⑧下かごを庫内に押し込む



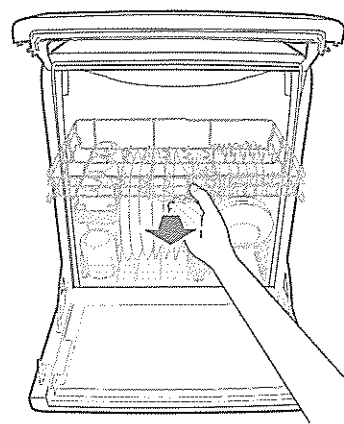
### 食器を入れるときは…

- ★汚れのきつい食器は、下かごに入れる
- ★湯のみなど糸じりに水がたまりやすい食器はできるだけ傾けて入れる
- ★はしは下向きに入れる
- ★フォークなどは上向きに入れる
- ★湯のみ(コップ)は下向きに伏せる
- ★食器の数が少ないときは、間をあける

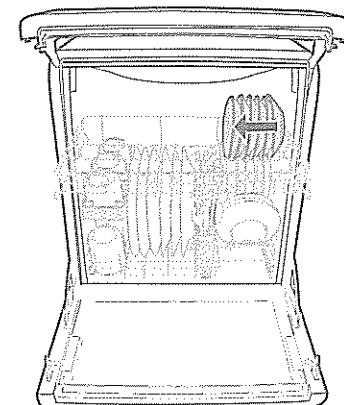


## 2. 上かごに入れる

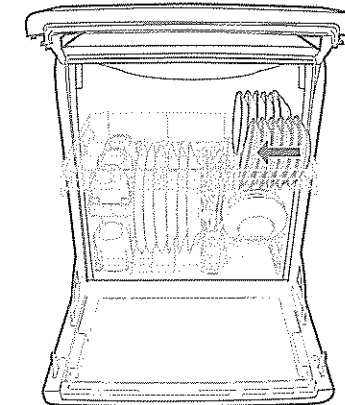
①上かごを止まるまで引き出す



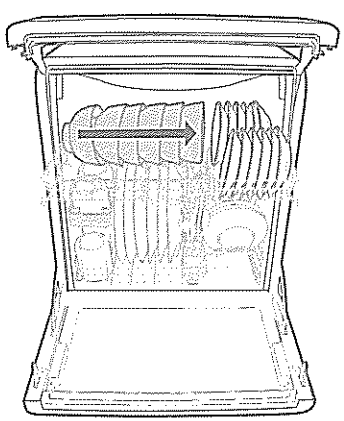
②右奥に小皿6枚を入れる



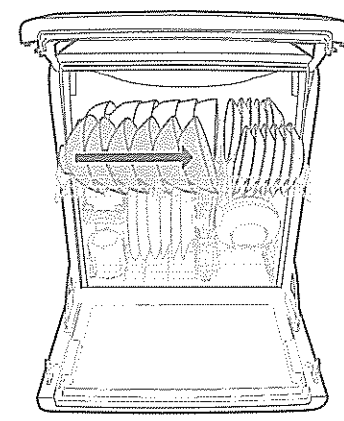
③右手前に小皿6枚を入れる



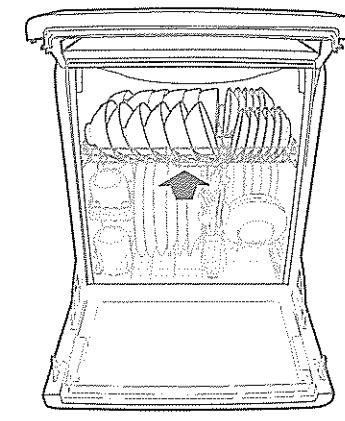
④汁わんを入れる



⑤茶わんを入れる



⑥上かごを庫内に押し込む



- 汁わん・茶わんは、上ノズルからの水がかかるように食器の上部が重ならないように立ててください。

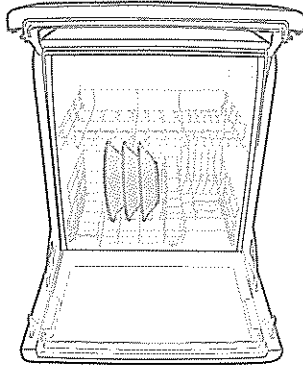
## ご注意とお願い

- 上回転ノズルに当たらないように入れてください。(上回転ノズルの回転が止まり、きれいに洗えません。)
- 下かごの下にはみ出さないように入れてください。(下回転ノズルの回転が止まり、きれいに洗えません。)
- スプーンやフォークなどは重ならないように入れてください。(きれいに洗えません。)
- 食器は上向きにセットしないでください。また湯のみ、コップは上向き、横向きにセットしないでください。(洗い、乾燥ができません。)
- かごから横にはみ出さないように入れてください。(かごが入りません。)
- かごの手前にはみ出さないように入れてください。(ドアが閉まりません。ドアに当たり、食器が破損する恐れがあります。)
- 湯のみ、コップは上かごにセットしないでください。
- 食器は不安定な状態でセットしないでください。(ドアを開けたとき、食器が落ちることがあります。)
- 食器は重ならないように入れてください。(仕上がりが悪くなります。)
- 食器を入れすぎないでください。(仕上がりが悪くなります。)
- 包丁やフォークなど先の鋭利なものを取り出すときは、注意してください。(けがの恐れがあります。)

# 食器の入れ方

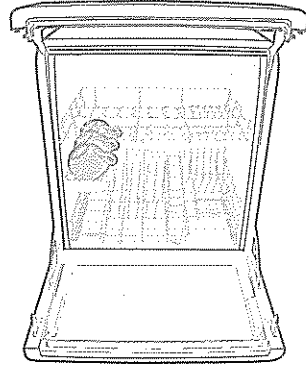
いろいろな食器・調理器具の入れ方

## ■カレー皿・ラーメン鉢



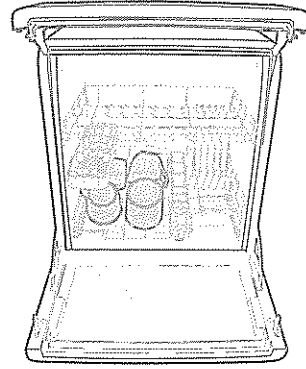
●深い皿は間隔をあけて入れてください。

## ■コーヒーカップ

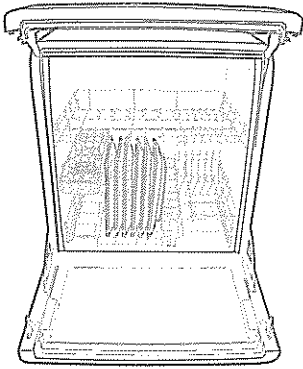


●上かごに入れないでください。●上向きや横向きにしないでください。

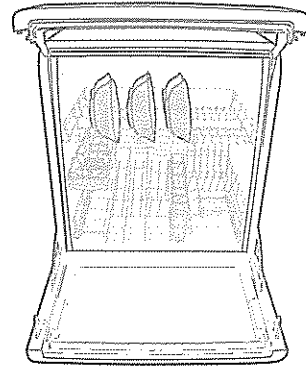
## ■マグカップ



## ■角皿

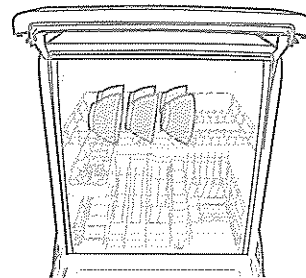


## ■小鉢



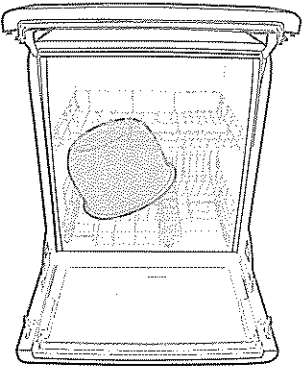
●間隔をあけて入れてください。  
●上かごに入れる場合は、下向きや上向きにしないでください。

<洗にくい形状>



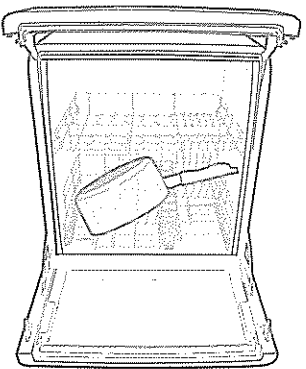
●伏せ気味になるものは、洗い上がりが悪くなる場合があります。

## ■炊飯ジャーの内なべ



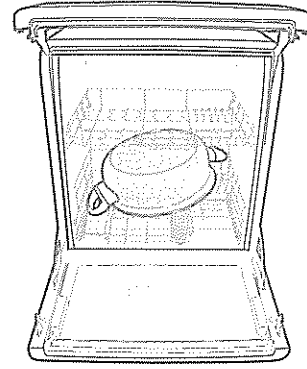
●アルミ製の内なべは入れないでください。(変色します。)  
●洗米可能な内なべに限ります。

## ■フライパン・片手なべ



フライパンの大きさ:直径24cm以下  
片手なべの大きさ:直径24cm以下  
深さ10cm以下

## ■両手なべ

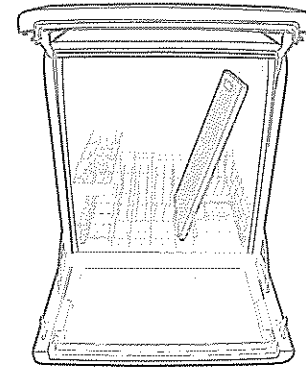


両手なべの大きさ:直径26cm以下  
深さ10cm以下

●コップかごをはずして入れてください。  
●内面を下向きにして入れてください。●ととの形状によっては、入らない場合があります。  
●フッ素樹脂加工を施したもので表面に傷やはがれのあるものは入れないでください。(コーティングをはがれる恐れがあります。)

## ■まな板

上かごと小物入れをはずし、立てて入れてください。

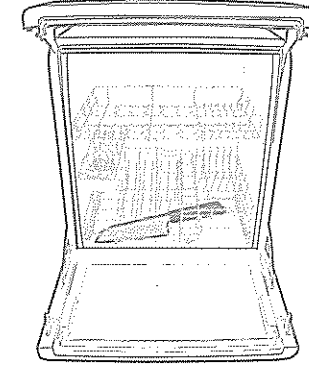


大きさ:縦21cm以下  
横37cm以下  
厚み1.5cm以下  
材質:耐熱温度90℃以上のプラスチック製  
(90℃以下のものは、変形の恐れがあります。)

●汚れた面を内側に向けてください。  
●木製のまな板は、表面に傷が入り込んだ汚れが洗えない場合があるため、プラスチック製のものをおすすめします。

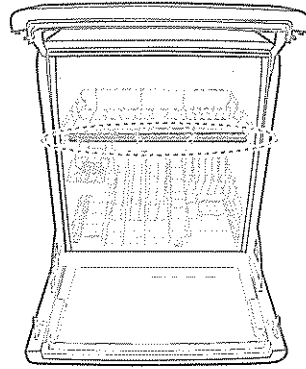
## ■包丁

長さ:23cm以下 材質:ステンレス製



●包丁および食器の出し入れには、けがをしないように気をつけてください。

## ■さいばし

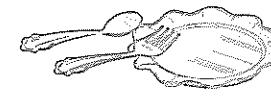


# 入れてはいけないもの

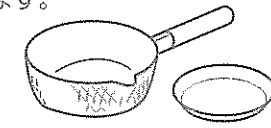
カットグラス・クリスタルグラス  
白くにこったり、割れたりします。



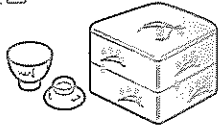
銀製・洋銀製食器など  
金色にかわり、その後黒くなります。



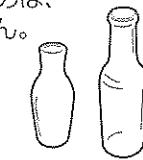
アルミ製・銅製のなべや食器  
白くなり、その後灰色に変色します。



漆塗り食器、重箱、金箔入りの食器  
金線・銀線の入っている食器  
はがれおよび変色する恐れがあります。



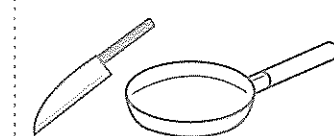
びん、徳利などの食器  
口の小さいものは、中が洗えません。



ひびの入った食器  
ひびが入った食器は割れる恐れがあります。



鉄製の包丁やフライパン  
さびることがあります。



●耐熱90℃以下のプラスチック製のもの(耐熱表示のないものも含む)  
●ほ乳瓶の乳首など小さくて袋状のもの  
変形します。



手洗いでも落とすにくい汚れは、そのまま入れてもきれいに洗えません。こすり落としてから入れるか、手洗いしてください。

落ちない汚れの例

グラタンの焼けつき



茶わんむしのこびりつき



なべの焼け焦げ



口紅の汚れ



もちや片栗粉のくっついたもの



茶しぶやカップなどに付着したしつこい汚れ

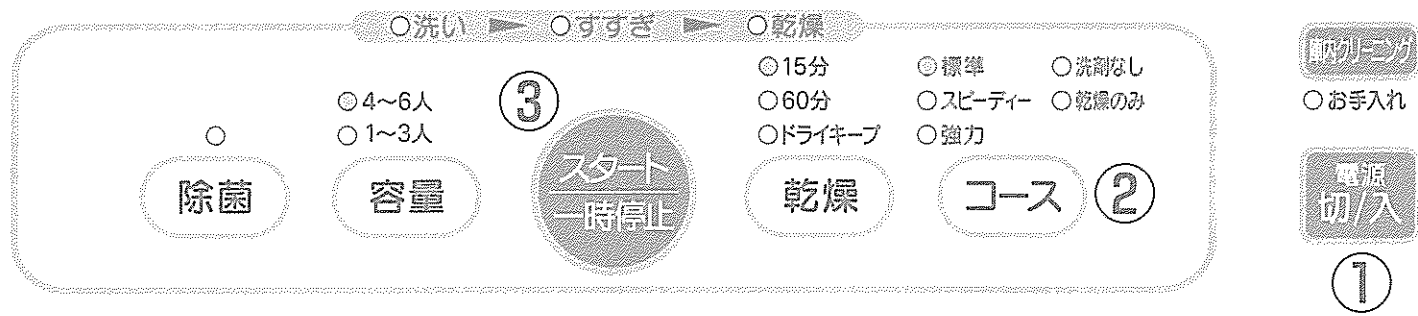


## お願い

●プラスチック容器のふたなど軽くて小さい食器は入れないでください。水圧で飛ばされてノズルに引っかかり、故障の原因になります。  
●ふきん、スポンジなど、食器や調理器具以外のものは入れないでください。ノズルに引っかかり、故障の原因になります。



# 運転する



**1** 電源切/入 キーを押し、電源を入れる

コースランプ・乾燥ランプ・容量ランプが点灯  
 (「除菌」選択時は、除菌ランプが点灯、「乾燥なし」選択時は、乾燥ランプは消灯)  
 ●スタートせずに放置していると、10分後に自動的に「切」になります。(全ランプが消灯)

**2** コース キーを押し、コースを選ぶ

●お買い上げ時は「標準」コースに設定されています。

<b>標準</b>	通常選択していただくコースです。 普通の汚れの食器を、食後すぐに洗いたいときに…
<b>スピーディー</b>	「標準」コースに比べ、トータルの運転時間を短くしたコースです。 あらかじめつけ置きしたり、水洗いした食器をすばやく洗いたいときに… ●特に給湯接続していただくと、よりスピーディーに洗いあげます。 ●きつい汚れを「スピーディー」コースで洗うと、仕上がりが悪くなる場合があります。
<b>強力</b>	「標準」コースに比べ、洗いの時間を長く、高い温度で洗浄するコースです。 油污れの多い食器や調理器具を洗いたいときに…
<b>洗剤なし</b>	専用洗剤を使わずに食器を洗うコースです。 軽い汚れ(固まってこびりついたご飯汚れや卵汚れが少ないとき、朝食時のパン食の汚れ、来客時のコップなど)の食器を洗剤を使わずに洗いたいときに…(17ページ「洗剤なしコースについて」参照)
<b>乾燥のみ</b>	手洗いや乾燥するときや食器をあたためたいときに…

●各コースの所要時間については、19ページ「運転時間の目やす」の表をご覧ください。  
 ●コースを選択して運転すると記憶され、次回お使いになるときは、前回選択したコースが自動的に設定されます。(差込みプラグをコンセントから抜いたり、「庫内クリーニング」コースを選択すると、リセットされます。)

★必要に応じて除菌、乾燥、容量の各キーを押し、選ぶ  
 (17ページ参照)

**除菌** 最終行程の加熱すすぎの温度を約80℃の高温にすることで除菌します。  
 ●「標準」「スピーディー」「強力」「洗剤なし」コースで選択できます。  
 ●通常の加熱すすぎの温度は、「標準」コース時:約62℃、「スピーディー」コース時:約50℃、「強力」コース時:約70℃、「洗剤なし」コース時:約64℃です。

**乾燥** 食器を乾燥する時間を選択できます。

	「乾燥のみ」を除く全てのコース	「乾燥のみ」コース
15分	簡単に乾燥したいときに	食器をあたためたいとき
60分	しっかり乾燥したいときに	食器を乾燥したいときに
ドライキープ	運転終了後、約60分の間欠送風運転を行います。 ・食器や庫内の露つき防止に ・庫内のおいの緩和に	

「乾燥のみ」コースの食器を入れるときのポイント  
 ★適度に間隔をあけて入れる  
 ★水をよくきって入れる(特に殺じり)  
 ★湯で洗って入れる  
 より効果的に乾燥できます。

●「庫内クリーニング」「乾燥のみ」コースでは「ドライキープ」は選択できません。  
 ●室温などの条件によって乾燥具合はかわります。しっかりと乾燥させたい場合は、「60分」をおすすめします。

**容量** 食器の容量に合わせて選択できます。  
 容量「1～3人」は、「4～6人」よりもすすぎ行程が1回少ないので使用水量を節約できます。

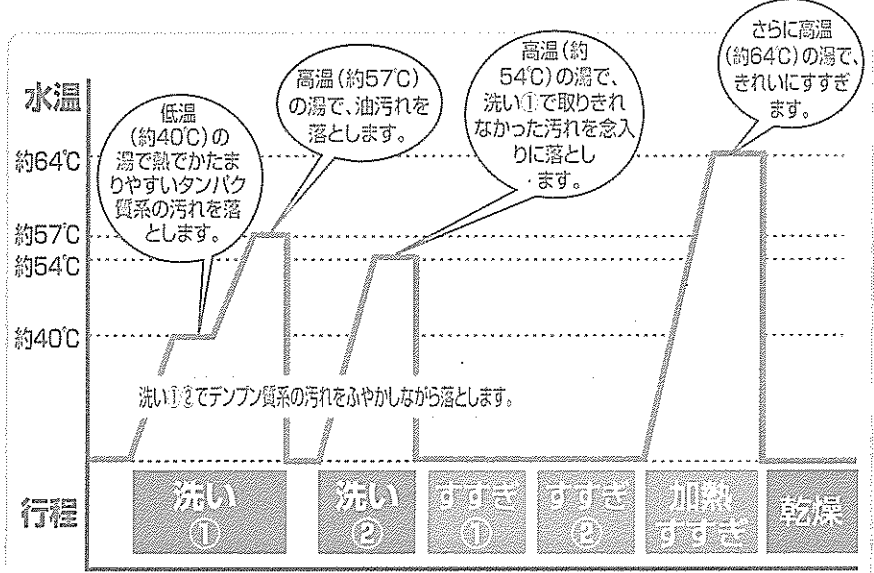
<食器量の目安>

4～6人	標準の食器の量
1～3人	食器点数23点以下 大皿、中皿、湯のみ、茶わん、汁わん各3点、小皿8点

●「標準」「強力」「洗剤なし」コースで選択できます。  
 ●食器の量が多かったり、汚れがきついときに「1～3人」を選択すると仕上がりが悪くなる場合があります。

## 「洗剤なし」コースについて…洗剤なしで洗浄するしくみ

洗い行程を2回に分けて洗浄。タンパク質系の汚れと、油污れのそれぞれに最適な温度設定で、汚れを落とすとともに、2回の洗い行程でデンプン質系の汚れをふやかしながら落とします。



- 専用洗剤特有の効果(汚れ分解作用、漂白作用など)は得られません。
- 「洗剤なし」コースは、洗剤なしでも洗浄効果を出すために、トータルの運転時間が長くなっています。
- こびりついたご飯汚れ、卵汚れなどのきつい汚れは、きれいに洗えない場合があります。
- きつい汚れを「洗剤なし」コースで洗う場合は、つけ置きなどの予洗いをしてください。
- 「洗剤なし」コースで専用洗剤を使用しても問題はありませんが、「標準」コースと比べて運転コストが高くなります。
- 週1回程度は、洗剤を入れた「標準」コースで洗ってください。



## キーを押す (運転スタート)

コースランプ・乾燥ランプ・容量ランプが点灯、行程ランプ (進行中の行程) が点滅 (「除菌」選択時は除菌ランプが点灯、「乾燥なし」選択時は、乾燥ランプは消灯)

●スタート後の設定変更はできません。

### やむをえずスタート後に設定変更するとき

- ①「電源切/入」キーを押し、電源を切る
  - ②再度「電源切/入」キーを押し、電源を入れ、あらためてコースを選択する
  - ③「スタート/一時停止」キーを押して、スタートさせる
  - ④約30秒後に再度「スタート/一時停止」キーを押し、運転を止める  
(運転開始時に排水を行いますので、設定変更前に入れた専用洗剤が流れ出ます。)
  - ⑤ドアを開け、専用洗剤を入れ直す
  - ⑥ドアを閉め、再度「スタート/一時停止」キーを押す
- 「洗剤なし」「乾燥のみ」コース選択時は④～⑥の操作は必要ありません。

- ドアがしっかり閉まっていない状態で「スタート/一時停止」キーを押すと、スタートせずにブザーが鳴ります。
- 運転中に「スタート/一時停止」キーを押さずに、開ボタンを押してドアを開けようとする、高温水が飛び散ることがあります。この場合、自動的に一時停止状態になります。
- 庫内が高温になっているときにドアを開けると、運転再開時に安全のため、約5秒間排水した後、再給水をする場合があります。(異常ではありません。)

### やむをえずスタート後に食器を追加するとき

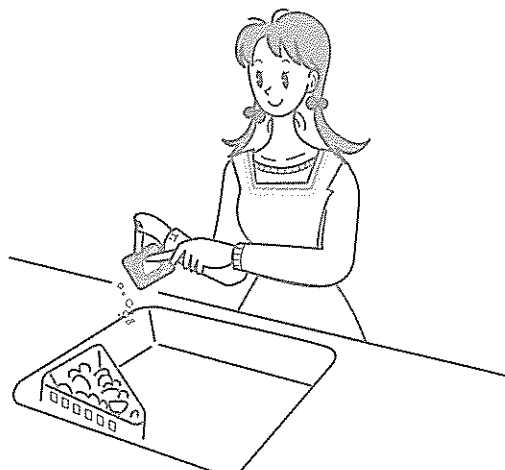
- ①「スタート/一時停止」キーを押し、運転を止める (各ランプが点滅)
  - ②10秒以上たってからドアをゆっくり開ける
  - ③食器を追加し、ドアを閉める
  - ④再度「スタート/一時停止」キーを押す
- 一時停止したまま放置していると、10分後から1分ごとにブザー (ビピッ×2回) が鳴ります。60分後には自動的に「切」になりますので最初からやり直してください。
  - 追加した食器は洗い上がりが悪くなる場合があります。

## 自動的に運転終了

ブザー (ピーッ×5回) が鳴り、全ランプが消灯

●食器や上かご・下かごが熱くなっていますので、庫内が冷めてから (約30分後) 食器を取り出して残さいのあとしまつをしてください。(20ページ参照)

●終了後は必ず、分岐水栓の止水栓を閉じてください。



●下表は、水圧0.3MPa {3kgf/cm<sup>2</sup>}、室温20℃の場合の目やすです。(水温、水圧、室温によってかわります。)

●各コースの初期設定の場合を示しています。設定を変更すると運転時間はかわります。

- 冬期など水温が低い場合は、運転時間が約5～10分長くなります。
- 「除菌」を選択すると、運転時間が約5～35分長くなります。
- 容量「1～3人」を選択すると、すすぎ回数が1回減り、運転時間は約5分短くなります。
- 乾燥時間は切りかえることができます。(7ページ参照) 乾燥時間を切りかえると運転時間はかわります。

行程 コース		洗い1	洗い2	すすぎ1	すすぎ2	すすぎ3	加熱すすぎ	乾燥	運転時間 (約)
給水 20℃ 接続のとき	標準	18分	—	2.5分	3分	—	19.5分	15分	58分
	スピーディー	12分	—	3分	—	—	12分	—	27分
	強力	27分	—	2.5分	2.5分	3分	30分	15分	80分
	洗剤なし	28分	15分	2.5分	3分	—	25.5分	15分	89分
	庫内クリーニング	155分	—	2.5分	3分	—	19.5分	—	180分
給湯 60℃ 接続のとき	標準	16分	—	2.5分	3分	—	17.5分	15分	54分
	スピーディー	10分	—	3分	—	—	8分	—	21分
	強力	25分	—	2.5分	2.5分	3分	23分	15分	71分
	洗剤なし	21分	10分	2.5分	3分	—	19.5分	15分	71分
	庫内クリーニング	155分	—	2.5分	3分	—	17.5分	—	178分
乾燥のみ		—	—	—	—	—	—	60分	60分

●給湯接続のときの運転時間は、蛇口に60℃の湯がきている場合の目やすです。使用条件や給湯配管条件などにより、運転時間はかわります。

# 運転終了後/お手入れ

## 食器を取り出すときは…

入れ方と逆の順序でひとつずつ取り出してください。

- 食器は、庫内が冷めてから取り出してください。(やけどの恐れがあります。)
- 食器は、数点を同時に取り出さないでください。(食器どうしが当たって破損することがあります。)
- フォークなど先の鋭利なものは、取り出すときにけがなどしないよう注意してください。
- かごを引き出すときはゆっくり引き出してください。(勢いよく引くと食器が落下したり、糸じりの水が落ちることがあります。)
- 食器を入れた状態でのかごの取り出しや、持ち運びはしないでください。(けがやかごの変形、破損の原因になります。)

## あとしまつ ●あとしまつは運転終了後、毎回行ってください。

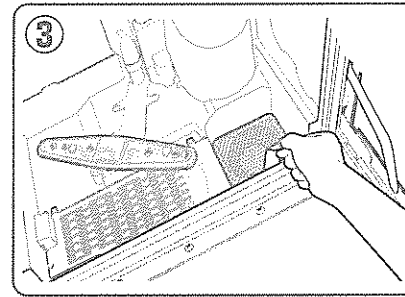
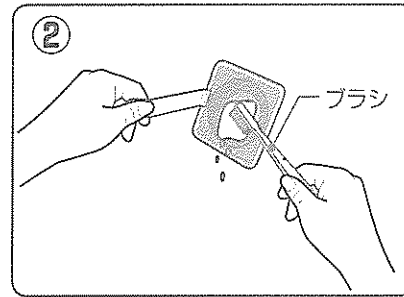
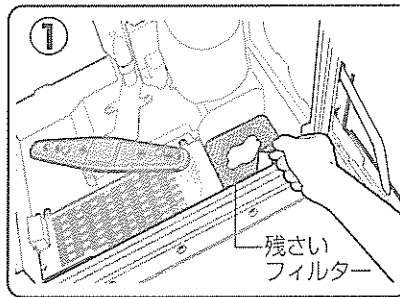
### ①残さいフィルターを取り出す

### ②残さいをすて、残さいフィルターを洗う

- 残さいフィルターの下に少し水が残ることがありますが、異常ではありません。
- 残さいフィルターを洗わないと、目詰まりし、洗い上がりが悪くなります。
- 汚れが落ちにくい場合は、ブラシでこすり落としてください。

### ③残さいフィルターを元の位置にセットする

- ずれた位置にセットしたり、セットせずに運転すると、食器に残さいが付着して洗い上がりが悪くなったり、残さいなどが本体内部に入り、故障の原因になります。



### 注意

残さいフィルターの掃除は運転終了後30分以上経過してから行う

やけどをする恐れがあります。



- 運転終了直後は、底にあるヒーターカバーが高温のため、さわるとやけどをする恐れがあります。

## お手入れ

### ご注意

お手入れは運転終了後30分以上経過してから行ってください。やけどをする恐れがあります。

- お手入れは月に一度は行ってください。
- お手入れの前に必ず差込みプラグをコンセントから抜いてください。
- お手入れの際に上かご、下かご、コップかご、小物入れを取りはずすときは、10~11ページの「着脱方法」を参照し、行ってください。

### 本体の表面

水を含ませてよく絞った柔らかい布でふき取る

- シンナー、ベンジン、クレンザー、アルコールなどでふかないでください。(傷や変形の原因になります。)
- 化学ぞうきんを使用の際はその注意書にしたがってください。

### ノズル(上回転・下回転・背面・右・左)

つまようじなど先のとがったもので異物などを取り除く

- お手入れ後、ノズルが手で軽く回ることを確認してください。(上回転ノズル・下回転ノズル)
- ノズルははずさないでください。

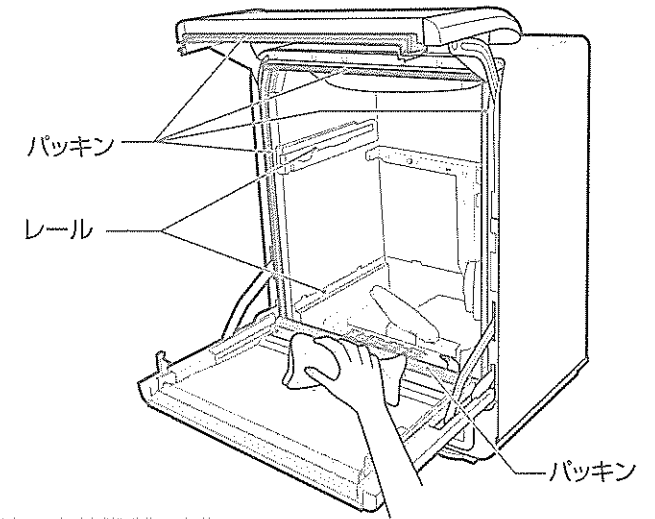
### 小物入れ・コップかご

下かごからはずし、湯または、水にひたし、スポンジで洗う

### 庫内

水を含ませてよく絞った柔らかい布でふき取る

- 庫内のふち、側面のかごのレールやドアのパッキンは、汚れや残さいなどが付着しますので、こまめにお手入れしてください。
- 台所用洗剤は使用しないでください。(洗剤が残ると泡の異常発生の原因になります。)
- パッキンは引っ張らないでください。(ずれたり、はずれたりした場合は元の位置に押し込んでください。水もれの原因になります。)



- 庫内が水アカなどにより白く汚れたり、残さいなどの汚れ残りやにおいが気になるときは、「庫内クリーニング」コースで運転してください。

## 「庫内クリーニング」コースの使い方

### 準備

使用する洗剤 ●同時に両方の洗剤を入れしないでください。

- ◆白く汚れたとき……………クエン酸 60g
- ◆残さいなどの汚れ残りや…専用洗剤 6g (付属の計量スプーン山盛り1杯分)

- ①ドアを開け、残さいフィルターが正しくセットされているか確認する
- ②庫内に水がたまっていないことを確認する
- ③上かご、下かごセットを庫内にセットする (食器は入れないでください。)
- ④洗剤を入れる

クエン酸の場合	専用洗剤の場合
庫内に入れる	専用洗剤入れに入れる
●クエン酸が、残さいフィルターにかからないように入れてください。	●専用洗剤入れ

- クエン酸は、別売の弊社ポット内容器洗浄用クエン酸「ピカポット」または、クエン酸(有機酸)100%の市販のクリーニング剤をお使いください。洗浄用クエン酸「ピカポット」は象印製品取扱店でお求めください。 型名:CD-KB03(30g×4包入り)(クエン酸は食品添加物につき、食品衛生上無害です。)

### ① キーを押し、電源を入れる

前回設定したコースのランプが点灯

### ② キーを押す

お手入れランプが点灯、その他のランプは消灯

### ③ キーを押す

行程ランプ(進行中の行程)が点滅、お手入れランプは点灯

### ④ ブザーが鳴ったら運転終了(自動で切れます。)

全ランプが消灯

- 乾燥時間の初期設定は、「乾燥なし」です。運転終了後、庫内やかごを乾燥したい場合は、15分または60分を選んでください。
- トマト系(トマトケチャップ・トマトジュース・ミートソースなど)に代表される色素汚れは落ちません。

### <クエン酸でクリーニングしたとき>

- クエン酸のにおいが残る場合は、「標準」コースで運転してください。
- 塩素系洗剤は、塩素ガスが発生する恐れがあり、危険ですので使用しないでください。
- ご使用の水質によっては、庫内クリーニング後、短時間で再び白くなることがあります。

## こんなときは…

### ■排水する場合

「乾燥のみ」コースを選び、運転させてください。

### ■長期間使用しなかった場合

「標準」コースで庫内を水洗いした後、ご使用ください。

# 据えつけ方

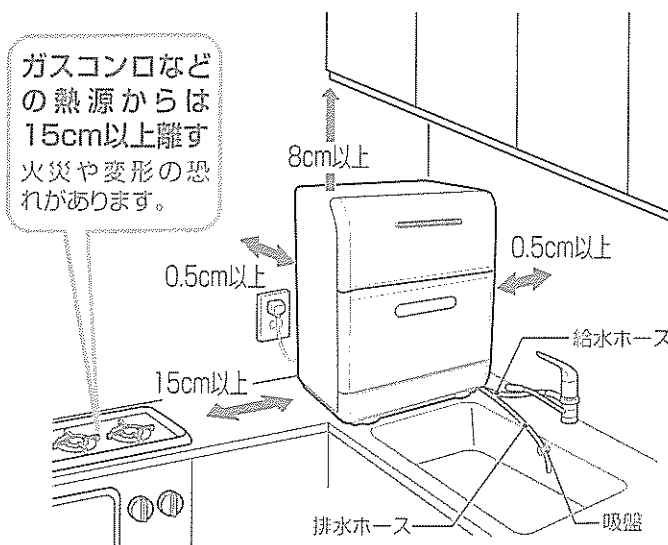
●本体やかご、残さいフィルターに貼ってあるテープ、緩衝材(段ボールなど)は、全部取りはずしてください。

## 1 設置場所

- 給水、排水に便利のように流し台や調理台の上に置くのが理想的です。
- しっかりとした平らな面に設置してください。(傾いた場所では正しく動作しないことがあります。)
- 本機金属部分が、家屋の金属板・流し台のステンレス天板などと電氣的に接触しないようにしてください。電気設備技術基準167条により義務づけられています。
- 本機は、「消防法 設置基準」に基づく試験基準に適合しております。建築物の可燃物等からの離隔距離は、表に掲げる値以上の距離を保ってください。
- 本機は上方に8cmの空間があれば設置できますが、蒸気口から蒸気が出て結露する場合があるため、上方の空間をできるだけあけて設置することをおすすめします。
- 凍結の恐れのある場所(室温0℃以下)や直射日光のあたる場所への設置は避けてください。
- ドアの前にもものを置かないでください。(ドア開閉のためのスペースが必要です。)

消防法 基準適合 組込型

場所	離隔距離 (cm)
上方	8
左方	0.5
右方	0.5
前方	—
後方	0.5



## 2 電源

### 警告

定格15A・交流100Vのコンセントを単独で使う

他の機器と併用すると、発熱による火災の原因になります。



必ず実施

- 必ず交流100Vにつないでください。
- タコ足配線はしないでください。
- 電気工事はすべて電気設備技術基準に準じて行ってください。
- 万一の漏電事故の安全確保のために、漏電遮断器の設置が必要です。なお主幹に漏電遮断器を設けてある場合は、新たに設置する必要はありません。

## 3 アースをつなぐ

### 警告

アースを確実に取りつける

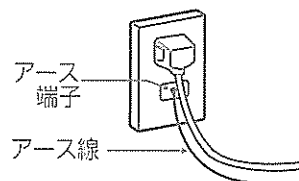
故障や漏電のときに感電する恐れがあります。



アースを確実に取りつける

#### コンセントにアース端子がある場合

- アース線の先端を確実にアース端子に取りつけてください。



#### コンセントにアース端子がない場合

- D種接地工事(第3種接地工事)が必要ですので、販売店にご相談ください。
- アース工事は電気工事士の有資格者が行うよう法令で定められています。

- ガス管や水道管、電話や避雷針のアース線には絶対に接続しないでください。(法令などで禁止されています。)
- 設置場所の変更や、ご転居の際には、再度アースの取り付けを行ってください。

●付属品の確認をしてください。(4ページ参照)

## 4 水道水圧の確認

- 給水圧力は0.03~1MPa(0.3~10Kgf/cm<sup>2</sup>)の範囲でご使用ください。1MPa(10Kgf/cm<sup>2</sup>)を超える場合、台所の水栓などの操作時に水道配管の異常音(ウォーターハンマー現象)が発生する場合は所定の減圧弁を必ず取りつけてください。
- 給水流量は、蛇口全開時で毎分8リットル以上必要です。
- 給水圧力・給水流量の確認は水道工事店またはお買い上げの販売店にご相談ください。
- 水圧が低い場合は、運転時間が長くなります。

## 5 給湯機に接続するとき

- 給湯の場合は10号以上の先止め式給湯機に接続してください。元止め式の湯わかし器には絶対に接続しないでください。
- 70℃以上の湯が供給される蛇口には絶対に接続しないでください。本機の故障の原因になります。
- 給湯機に接続される場合は水道工事店またはお買い上げの販売店にご相談ください。(特に高水圧地域では、給湯機に所定の減圧弁を必ず取りつけてください。)

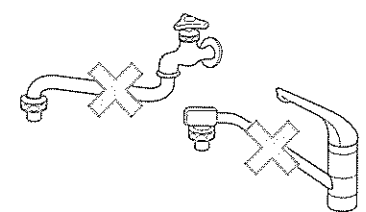
## 6 水栓に「分岐水栓」または「給水栓つぎて」を取りつける

- この機種には「給水栓つぎて」を同梱しておりません。
- 水栓の形に合わせて弊社指定の「分岐水栓」または「給水栓つぎて」をお買い求めください。
- 取りつける「分岐水栓」は、水栓の形に合わせて種類が異なりますので、販売店にご相談ください。
- 水栓への取り付けは、「分岐水栓」および「給水栓つぎて」の説明書にしたがってください。

### 取り付け例

	取り付け前	適用分岐水栓・給水栓つぎて	取り付け後
自在水栓	バルブタイプ	分岐水栓 止水栓 (CB-S268A6)	止水栓
	シングルレバータイプ	分岐水栓	
横水栓	単水栓	分岐水栓 (CB-E6)	
		分岐水栓 (CB-E6)	
		給水栓つぎて (72-4266)	

- 自在水栓の先端には「給水栓つぎて」を取りつけないでください。水もれの原因になります。
- 横水栓に、すでに古い「給水栓つぎて」がついている場合は、必ず「分岐水栓」または新しい「給水栓つぎて」を取りつけてください。
- 長期間使用しない場合は、止水栓を閉じてください。

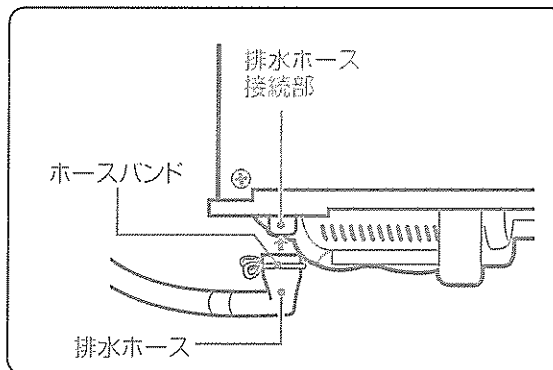
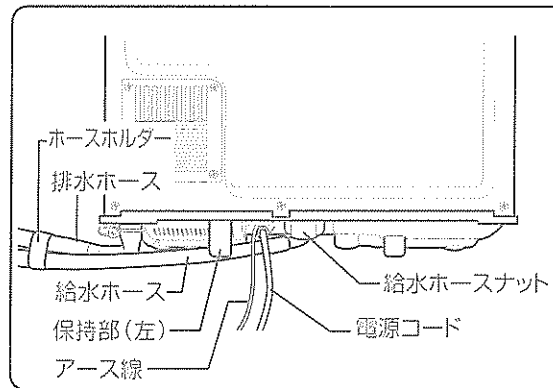


## 7 ホースの取り出し方向を決めてセットする

### 本体の右側からホースを出す場合

- ① 給水ホースナットをゆるめ、決めた取り出し方向に給水ホースの向きを合わせる
- ② 給水ホースナットをねじ込み、十分締めつける
- ③ 給水ホースを保持部(左)の内側に通す
- ④ 排水ホースを決めた取り出し方向の向きに合わせて、排水ホース接続部に挿入する
- ⑤ ホースバンドで固定する
- ⑥ 排水ホースの先を流しの中に入れ、吸盤で固定する

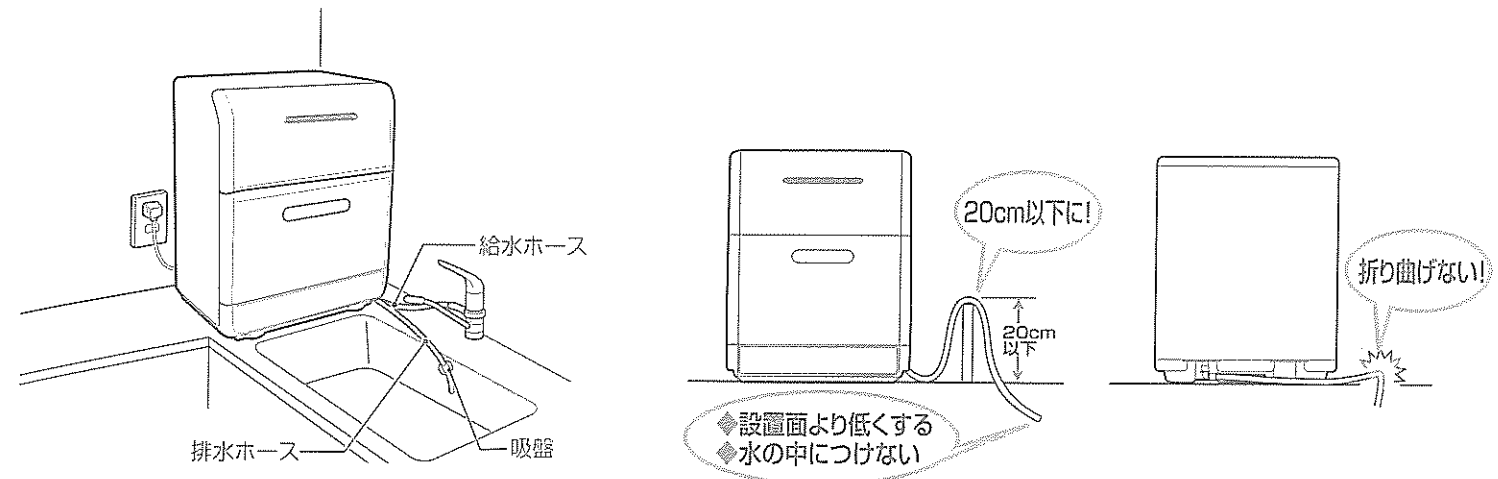
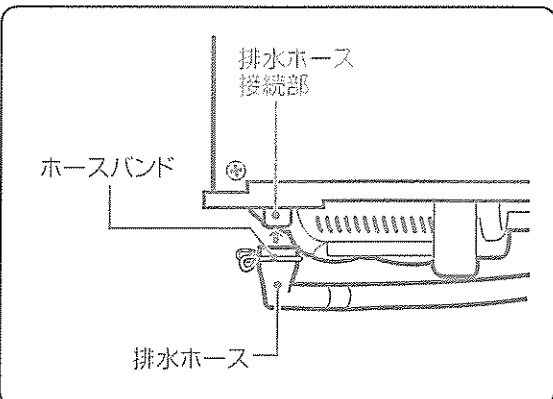
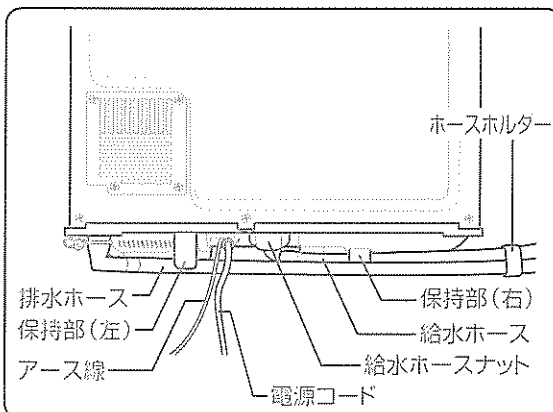
- 給水ホースナットをゆるめたとき、ゆるめすぎて給水ホースがはずれないように注意してください。
- 給水ホースナットを締めつけた後に給水ホースの向きをかえると、給水ホースナットがゆるみ、水もれの原因になります。再度、締めつけの確認を行ってください。
- 電源コードとアース線は、給水ホースの上側を通してください。
- 給水ホースと排水ホースを束ねたいときは、ホースホルダーをご使用ください。



### 本体の左側からホースを出す場合

- ① 給水ホースナットをゆるめ、決めた取り出し方向に給水ホースの向きを合わせる
- ② 給水ホースナットをねじ込み、十分締めつける
- ③ 給水ホースを保持部(右)の内側に通す
- ④ 排水ホースを決めた取り出し方向の向きに合わせて、排水ホース接続部に挿入する
- ⑤ ホースバンドで固定する
- ⑥ 排水ホースを保持部(左)の内側に通す
- ⑦ 排水ホースの先を流しの中に入れ、吸盤で固定する

- 給水ホースナットをゆるめたとき、ゆるめすぎて給水ホースがはずれないように注意してください。
- 給水ホースナットを締めつけた後に給水ホースの向きをかえると、給水ホースナットがゆるみ、水もれの原因になります。再度、締めつけの確認を行ってください。
- 電源コードとアース線は、排水ホースの上側を通してください。
- 給水ホースと排水ホースを束ねたいときは、ホースホルダーをご使用ください。



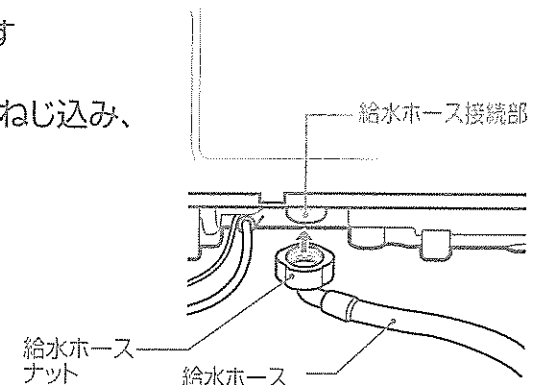
- 排水ホースの先端は、設置面より低くしてください。また、先端を水につけないでください。(排水不良や残さいフィルター部の残水の増加の原因)
- 排水ホースの途中を立ち上げるときは、20cm以下にしてください。(残さいフィルター部の残水の増加の原因)
- 給水ホースと排水ホースは折り曲げないでください。(給水不良や排水不良の原因)
- 給水ホースと排水ホースは本体で踏んでつぶしたり、流し台や調理台の段差で挟み込んだりしないでください。(給水不良や排水不良の原因)
- 排水ホースが長いときは、切って調節してください。

## 8 給水・排水ホースが短い場合

付属の給水・排水ホースが短いときは、別売のホースを別途お買い求めください。

### 別売給水ホースの取り付け方

- ① 給水ホースナットをゆるめ、付属の給水ホースを取りはずす
- ② 決めた取り出し方向に給水ホースの向きを合わせる
- ③ 給水ホース接続部に給水ホースナットをまっすぐ押しあて、ねじ込み、十分締めつける
  - 給水ホースナットが水平になっているか確認してください。
  - 締めつけた後に給水ホースの向きをかえると、給水ホースナットがゆるみ、水もれの原因になります。再度、締めつけの確認を行ってください。
- ④ 給水ホースを保持部(左または右)の内側に通す



## 9 給水ホースを水栓側につなぐ

- ① 給水ホースのカバーとレバーを押し下げたまま水栓側(分岐水栓または給水栓つぎで)に「パチン」と音がするまで差し込む
- ② 給水ホースを引っ張って、抜けないことを確認する

