



## ホットプレート やきやき

型名 EA-DA45/EA-DS55 型

取扱説明書・お料理ノート

### ホットプレート保証書

持込修理

取扱説明書、本体表示などの注意書きに従った使用状態で保証期間内に故障した場合には、無料修理いたします。製品と本書をご持参のうえ、お買い上げの販売店にお申しつけください。製品のある場所での出張修理や製品輸送の場合は、出張料や輸送料などの実費を申し受けます。

型名	EA-DA45/EA-DS55		修理メモ
●お客様 お名前	☎		
●お客様 ご住所	〒		
●お買い上げ日 年 月 日	●販売店名・住所		
保証期間 お買い上げ日より <b>本体1年</b>	☎		

●印欄に記入のない場合は無効となりますから、必ずご確認ください。

- ご転居、ご贈答などで、お買い上げ販売店にお申しつけできない場合は、弊社のお客様ご相談窓口にお申しつけください。
  - 保証期間内でも次の場合には有料修理になります。
    - (イ) 使用上の誤り、および改造や不当な修理による故障および損傷。
    - (ロ) お買い上げ後の輸送・移動・落下などによる故障および損傷。
    - (ハ) 火災、地震、水害、落雷、その他の天災地変、および公害、塩害、ガス害（硫化ガスなど）、異常電圧、指定外の使用電源（電圧、周波数）などによる故障および損傷。
    - (ニ) 一般家庭用以外（たとえば業務用の長時間使用、車輛、船舶へのとう載）に使用された場合の故障および損傷。
    - (ホ) 本書のご提示がない場合。
    - (ヘ) 本書にお買い上げ年月日、お客様名、販売店名の記入のない場合あるいは字句を書きかえられた場合。
    - (ト) 消耗部品の交換。
  - 本書は日本国内においてのみ有効です。  
This warranty is valid only in Japan.
  - 本書は盗難・火災などの不可抗力以外で紛失された場合は、再発行いたしませんので大切に保存してください。
- お客様にご記入いただいた記載内容は、保証期間内のサービス活動およびその後の安全点検活動のために利用させていただく場合がございますので、ご了承ください。
- この保証書は、本書に明示した期間・条件のもとにおいて無料修理をお約束するものです。従ってこの保証書によって保証書を発行している者（保証責任者）、およびそれ以外の事業者に対するお客様の法律上の権利を制限するものではありませんので、保証期間経過後の修理などについてご不明の場合は、お買い上げの販売店または弊社のお客様ご相談窓口にお問い合わせください。

象印マホービン株式会社

〒530-8511 大阪市北区天満1丁目20番5号 ☎(06)6356-2391

#### 愛情点検

### 長年ご使用のホットプレートの点検を!



ご  
あ  
り  
ま  
せ  
ん  
か

- ご使用中、電源コード・差込みプラグが異常に熱くなる
- ふたをして予熱し、30分経過してもパイロットランプが消えない
- その他の異常や故障がある

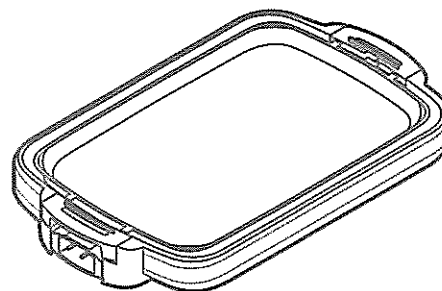
ご  
使  
用  
中  
止

こんな症状のときは、故障や事故の防止のため、必ず販売店に点検(有料)をご相談ください。

EA-DA/DS 型 ©(B)A

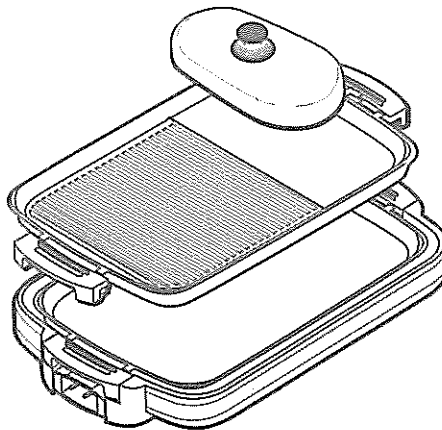
#### EA-DA45 型

1枚プレート（平面プレート）



#### EA-DS55 型

2枚プレート（平面プレート・焼肉プレート）  
バンケットカバー



- このたびはお買い上げいただき、まことにありがとうございました。ございました。
- 取扱説明書をよくお読みのうえ、正しくお使いください。お読みになったあとは、大切に保存してください。

### もくじ

#### お使いになるまえに

- 安全上のご注意……………2
- お願い……………3
- 各部のなまえと扱い方……4

#### 使い方

- 使い方……………6
- 安全機構について…………6

#### お料理ノート

- 平面プレートを使って……8
- 焼肉プレートを使って……8
- 焼肉プレート&  
バンケットカバーを使って…9

#### お手入れ

- お手入れ……………10

#### 困ったときに

- 仕様……………10
- 故障かなと思ったとき……11
- アフターサービス…………11
- お客様ご相談窓口…………11
- 保証書……………裏表紙

保証書つき

# 安全上のご注意 必ずお守りください

- ここに表した注意事項は、あなたや他の人々への危害や損害を未然に防止するためのものです。
- いずれも安全に関する重要な内容ですので、必ずお守りください。

## 警告








取り扱いを誤った場合、死亡または重傷<sup>※1</sup>を負うことが想定される内容を表示します。

## 注意

取り扱いを誤った場合、傷害<sup>※2</sup>または物的損害<sup>※3</sup>の発生が想定される内容を表示します。










- ※1 重傷とは、失明、けが、やけど(高温・低温)、感電、骨折、中署などで、後遺症が残るものおよび治療に入院・長期の通院を要するものをさします。
- ※2 傷害とは、治療に入院・長期の通院を要さないけがややけど、感電などをさします。
- ※3 物的損害とは、家屋・家財および家畜・ペットなどにかかわる拡大損害をさします。

## 警告

 分解禁止 改造はしない。また修理技術者以外の人は、分解したり修理をしない 火災・感電・けがの原因になります。修理はお買い上げの販売店または弊社のお客様ご相談窓口にご相談ください。	 禁止 子供だけで使わせたり、幼児の手の届くところで使わない やけど・感電・けがをすることがあります。特にプレートの方でのやけどに注意してください。
 ぬれ手禁止 ぬれた手で差込みプラグを抜き差ししない 感電やけがをすることがあります。	 禁止 温度調節プラグをなめさせない 感電やけがの原因になります。特に乳幼児が誤ってなめないよう注意する
 水ぬれ禁止 水につけたり、水をかけたりしない ショート・感電の恐れがあります。	 禁止 交流100V以外では使用しない 火災・感電の原因になります。
 禁止 電源コードや差込みプラグが傷んだり、コンセントの差込みがゆるいときは使用しない 感電・ショート・発火の原因になります。	 禁止 電源コードを傷つけない 無理に曲げたり、引っ張ったり、ねじったり、たばねたり、高温部に近づけたり、重い物をのせたり、挟み込んだり、加工したりすると電源コードが破損し、火災・感電の原因になります。
 禁止 あげ物料理はしない 火災の原因になります。	 必ず実施 差込みプラグはコンセントの奥までしっかり差し込む 感電・ショート・発煙・発火の原因になります。
 禁止 温度調節プラグにピンやごみを付着させない 感電・ショート・発火の原因になります。	 必ず実施 差込みプラグの刃(プラグの先端)および刃の取付面にほこりが付着している場合はよくふく 火災の原因になります。
 禁止 定格15A以上のコンセントを単独で使う 他の器具と併用すると分岐コンセント部が異常発熱して発火することがあります。	 必ず実施 定格15A以上のコンセントを単独で使う 他の器具と併用すると分岐コンセント部が異常発熱して発火することがあります。

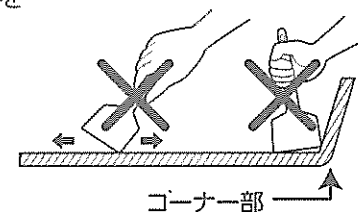
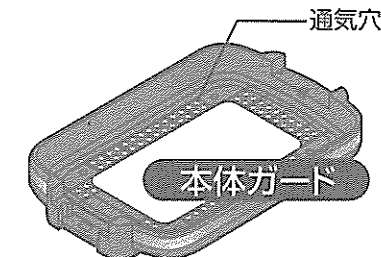
※お買い上げの商品と取扱説明書に記載しているイラストが異なる場合があります。

## 注意

 接触禁止 使用中や使用後しばらくは高温部に触れない やけどの原因になります。	 禁止 調理以外の目的で使用しない
 禁止 不安定な場所や熱に弱い敷物の上では使用しない 火災の原因になります。	 プラグを抜く 使用時以外は、差込みプラグをコンセントから抜く けがややけど、絶縁劣化による感電・漏電火災の原因になります。
 禁止 缶詰や瓶詰めなどを直接加熱しない 缶や瓶が破裂したり過熱してやけどやけがをすることがあります。	 必ず実施 差込みプラグを抜くときは、電源コードを持たずに必ず先端の差込みプラグを持って引き抜く 感電やショートして発火することがあります。
 禁止 壁や家具の近くで使わない 蒸気または熱で壁や家具を傷め、変色、変形の原因になります。	 必ず実施 お手入れは冷えてから行う 高温部に触れ、やけどの恐れがあります。
 禁止 ●専用の温度調節プラグ以外は使用しない ●温度調節プラグは他の機器に転用しない 故障、発火の恐れがあります。	

## お願い

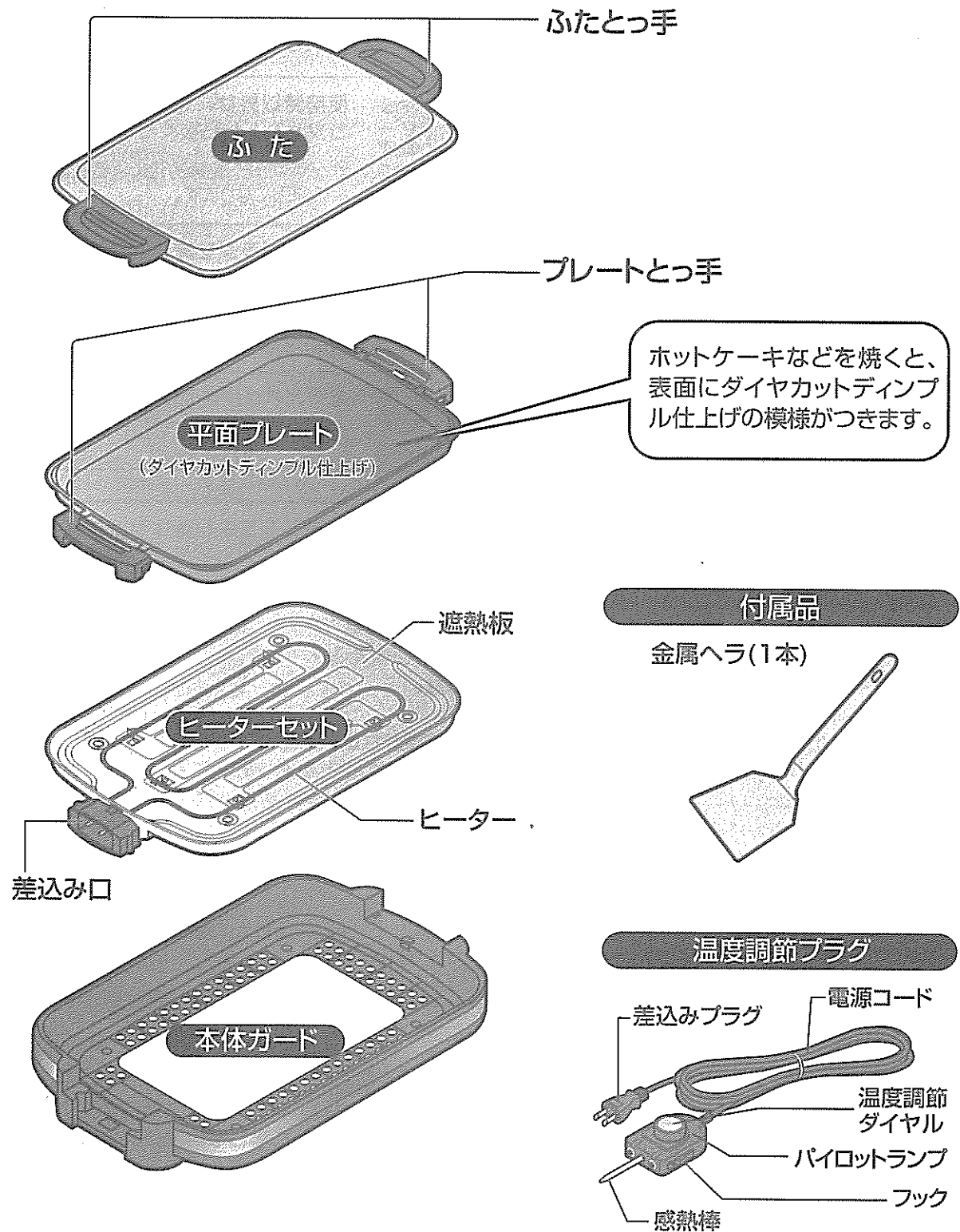
- 焼きもの料理や蒸し焼き料理以外の用途に使用しない
- 遮熱板が汚れたままで使用しない (故障・変形の原因)
- 取り扱いがていねいに行う (故障・破損の原因)
- 新聞紙などの本体裏面(本体ガード)の通気穴をふさぐようなものの上では使用しない。また、じゅうたん・座ぶとん・たたみ・ビニールシートなど、熱に弱いところでは使用しない (火災・床面の焦げ・本体の変形などの原因)
- 熱くなったふたをビニールクロスやテーブルの上に置かない (跡形がつく恐れ)
- プレートのフッ素被膜を長持ちさせ、傷めないために次のことを必ず守ること
  - ヘラの先端やコーナー部で強くこすらない。またプレートのコーナー部をこすらない(プレートに傷がつく原因)
  - ナイフやフォークなど鋭利な刃物でこすらない
  - 焼肉プレートの溝つきスペースでは、金属ヘラは使用しない (プレートに傷がつく原因)
  - 長時間の空焼きはしない。またプレートを直火にかけない
  - みがき粉やナイロンたわしまたは金属製のたわしなどは使用しない
  - プレートの表面および裏面に汚れが残ったまま放置しない
  - 酸(酢)や塩分(ソース・しょうゆ・塩)などは腐食の原因になります。また付着物により焼きむらが出てきて調理物の風味をそこいます。必ずきれいにお手入れしてください。



### 温度調節プラグについて 故障・破損の原因になりますので、次のことを必ずお守りください。

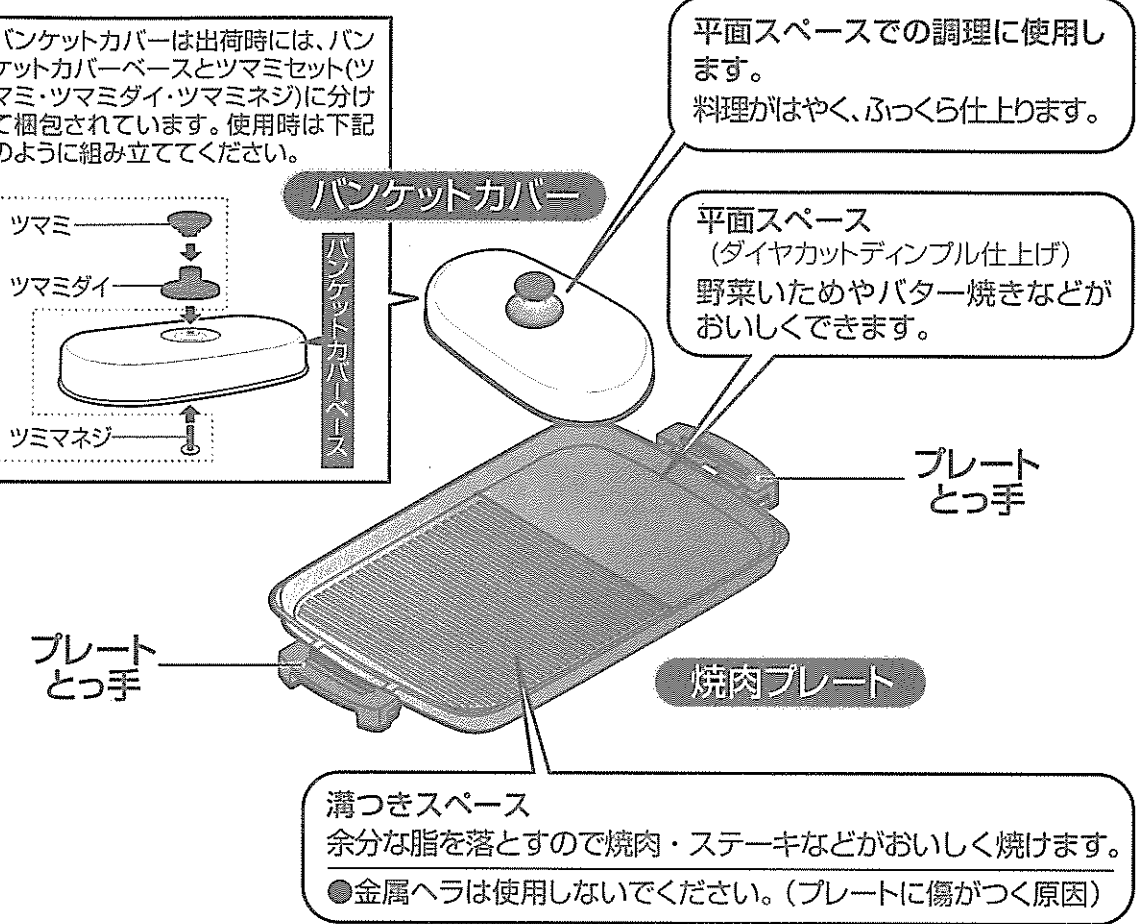
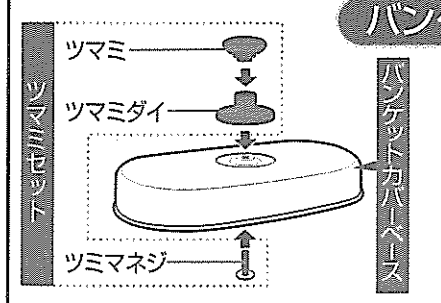
- 必ず、専用のものを使用する
- 感熱棒や差込み口の汚れは、必ずふき取って使用する
- ぶつける、落とす、抜き差しするとき上下にこじめるなど、乱暴に扱わない
- 絶対に分解しない
- 使用後は、ヒーターセットから必ず取りはずす
- 使用後、フック部に油汚れが付着した場合は、きれいにふき取る

# 各部のなまえと扱い方

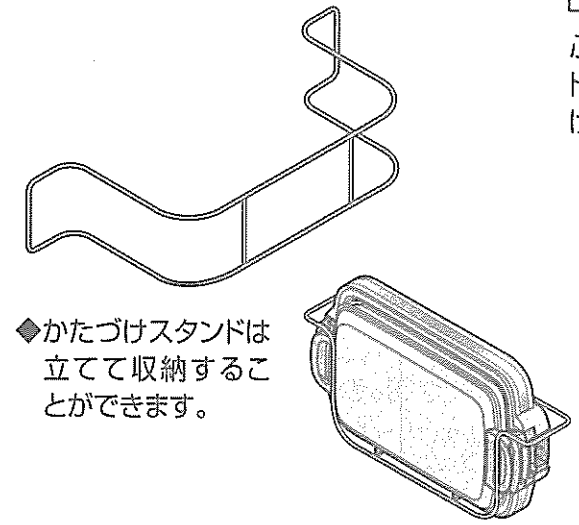


## EA-DS55型のみについています。

●パンケツカバーは出荷時には、パンケツカバーベースとツマミセット(ツマミ・ツマミダイ・ツマミネジ)に分けて梱包されています。使用時は下記のように組み立ててください。

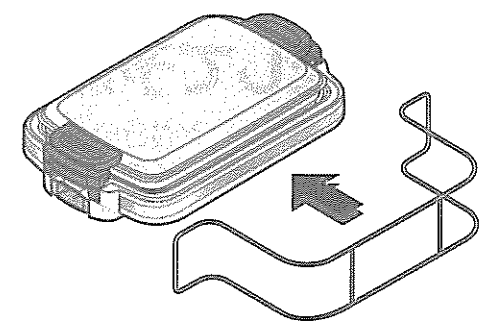


## かたづけスタンド



## 使い方

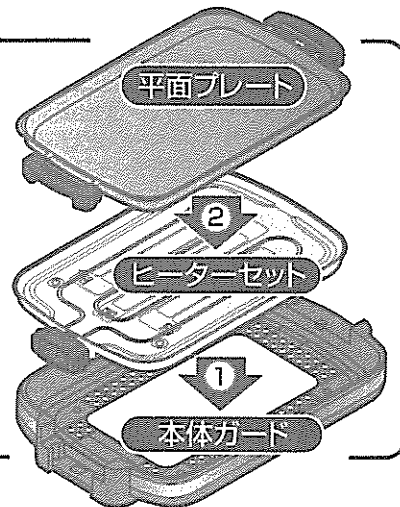
ふた、平面プレート、焼肉プレート、ヒーターセットを本体にきちんと重ねて置き、横からかたづけスタンドをセットしてください。



# 使い方

## 1 準備する

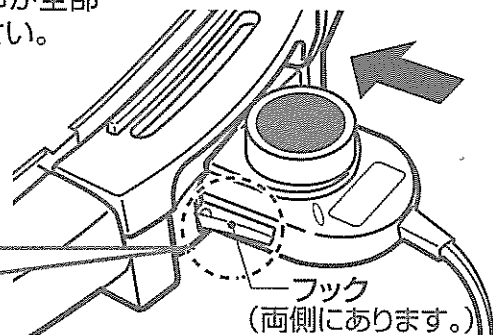
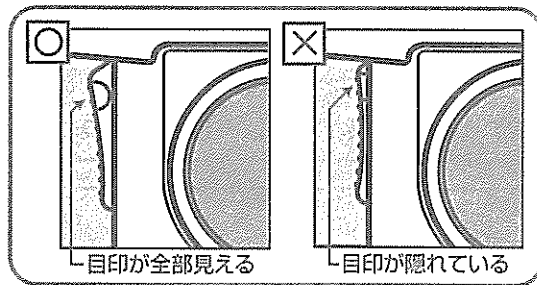
- ①ヒーターセットを本体ガードにセットする
  - ヒーターセットは必ず本体ガードにセットして、使用してください。(故障の原因)
- ②平面プレート、(または焼肉プレート/EA-DS55型のみ)を①にセットする
  - ヒーターセットとプレートのみ状態で温度調節プラグを接続して使用しないでください。(火災・やけど・故障の原因)



## 2 温度調節プラグを接続する

- ①温度調節プラグを奥まで確実に差し込む
- ②差し込みプラグをコンセントに差し込む
  - 温度調節プラグは、フックの半円形の白い目印が全部見えるように奥まできっちりと差し込んでください。差し込み方が不十分な場合、異常発熱による事故や故障の原因になります。

温度調節プラグは本製品専用です。他の製品に使用したり、他の製品のものを使用しないでください。



◆温度調節プラグをはずすときは、両側のフックを押さえたまま、引き抜いてください。

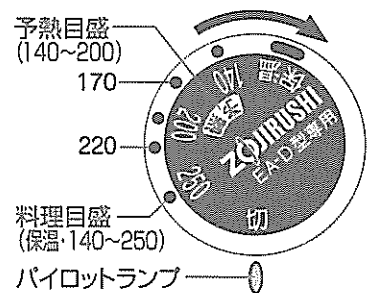
### 安全機構について

このホットプレートは、プレートが確実にセットされていないと、温度調節プラグが差し込めないしくみになっています。また、温度調節プラグを差し込んだままでは、プレートがはずれないしくみになっています。無理に温度調節プラグを差し込んだり、プレートをはずしたりすると、故障の原因になりますので絶対にしないでください。

## 3 ふたをして予熱・調理する

- ①ふたをして温度調節ダイヤルを回し、料理に応じて予熱目盛(140~200)をパイロットランプに合わせて予熱する  
(パイロットランプが点灯し、通電開始)
  - 予熱時は、予熱目盛以上の温度に合わせないでください。

### 温度調節ダイヤル (温度目盛)



- ◆この製品は焼きもの料理や蒸し焼き料理をするための調理器具です。他の用途にはお使いにならないでください。
- ◆お使いになる前に、プレート・ふたをきれいにふいてください。

- ②予熱完了後、温度調節ダイヤルを回し、料理に応じて料理目盛(保温・140~250)をパイロットランプに合わせて調理を始める

### ◎予熱の目安

平面プレート	約13分
焼肉プレート(EA-DS55型のみ)	

### ◎料理の目安

予熱目盛	料理目盛	メニュー
200	250	焼肉・ステーキ
	220	焼そばなど
	200	お好み焼・ぎょうざなど
170	170	ハンバーグ・ホットケーキなど
140	140	クレープ・うす焼卵など
—	保温	料理の保温

●料理目盛は、ふたをしていないときの平面プレートの表面温度の目安です。

- ぎょうざの蒸し水は湯を使ってください。
- 保温をするときは、料理目盛を「保温」に合わせてください。
- 使用中、キシミ音がすることがありますが故障ではありません。

### ふたを使うと…

ふたを使うとふたを使わないときよりもプレートの表面温度が30~40℃高くなります。焼きもの料理や蒸し焼き料理(焼きぎょうざ・目玉焼き・ハンバーグ・ステーキなど)のできあがり早くなり、ソフトに仕上がります。

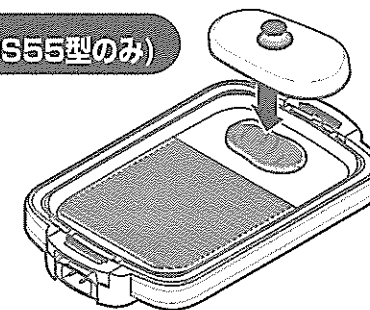
### ふたを取るときは…

- 加熱時は、ふたと手が熱くなっていますので、やけどに注意してください。
- 蒸し焼き料理やステーキを焼くときは、プレートとふたの間から蒸気や油の飛び散りによるやけどに注意してください。

## バンケットカバーを使用する場合 (EA-DS55型のみ)

焼肉プレートの平面スペース、または平面プレートに調理物をのせ、バンケットカバーでふたをする

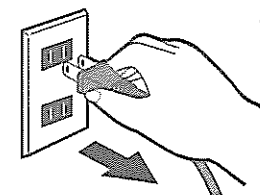
- 調理物をのせない状態でバンケットカバーは使用しないでください。(プレート表面が高温になり、フッ素被膜がはがれる原因)
- 調理中は、バンケットカバーのつまみが熱くなっていますので、やけどに注意してください。
- 蒸し焼き料理やステーキを焼くときは、プレートとバンケットカバーの間から蒸気や油の飛び散りによるやけどに注意してください。
- バンケットカバーは溝つきスペースでは使用しないでください。(プレートに傷がつく原因)



## 4 使用後

- ①温度目盛を「切」に合わせ、差し込みプラグをコンセントから抜く
- ②プレートが十分に冷めてから(使用後約30分)温度調節プラグをヒーターセットから抜き、お手入れをする

- 使用直後は、ふた・プレート・ヒーターセット(ヒーター・遮熱板・差し込み口)・温度調節プラグの感熱棒・バンケットカバー(EA-DS55型のみ)などが熱くなっていますので注意してください。(やけどの恐れ)
- 温度調節プラグを接続したままでプレートを持ち上げないでください。また、ヒーターセットは、差し込み口部だけを持ってはささないでください。(故障・破損の原因)



# お料理ノート

調理中は油が飛び散ることがありますので、十分に注意してください。

**注意** このお料理ノートで使用している計量単位

・1カップ = 200mL  
 ・大さじ1 = 15mL  
 ・小さじ1 = 5mL

## 平面プレートを使って

### クレープ

予熱目安 140  
 料理目安 140

#### 材料 (4人分)

- 薄力粉……………1カップ
- 卵……………2個
- 牛乳……………1<sup>3</sup>/<sub>4</sub>カップ
- サワークリーム……………100g
- バター……………大さじ1<sup>1</sup>/<sub>2</sub>
- サラダ油……………適宜
- ④ 洋酒(ブランデー・ラム酒など)……………大さじ1
- ④ ラズベリージャム……………適宜
- 粉砂糖……………適宜

#### 作り方

- ① あらかじめ卵・牛乳・サワークリームを混ぜ合わせておきます。
  - ② ボールに薄力粉を入れ、①を少しずつ加えてなめらかなるまで混ぜ合わせ、約30分おきます。
  - ③ ②に④としたバターを加えます。④は混ぜ合わせておきます。
  - ④ ふたをして予熱をします。約13分後プレートが熱くなればサラダ油を薄くひき、⑤を玉じゃくしに取り、直径約20cmに薄くのばして両面を焼きます。
  - ⑤ 焼きあがれば④をクレープの上に置き、4つに折り、粉砂糖をふりかけます。
- ◇トッピングに小さく切ったフルーツやナッツ・生クリームを入れたり、ホワイトソースであえたシーフードやツナサラダなどを加えてもおいしくいただけます。
- ◇表面にダイヤカットディンプル仕上げの模様がつくことがあります。

### お好み焼

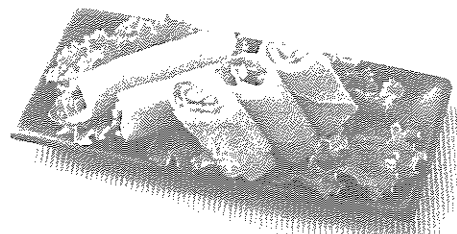
予熱目安 200  
 料理目安 200

#### 材料 (2枚分)

- 薄力粉……………1カップ
- だし汁……………1/2カップ
- 卵……………2個
- 酢……………小さじ1
- ④ 天かす……………大さじ2
- ④ 紅しょうが……………適宜
- ④ 山いも(すりおろし)……………適宜
- ④ 青ねぎ……………適宜
- キャベツ……………200g
- 豚肉(薄切り)……………適宜
- えび・いか……………適宜
- サラダ油……………適宜
- かつお節・青のり・紅しょうが……………適宜
- お好み焼ソース……………適宜

#### 作り方

- ① キャベツはみじん切り、青ねぎは小口切りにします。
- ② ボールに④の材料をよく混ぜ合わせ、さらにキャベツを加えて混ぜます。
- ③ ふたをして予熱をします。約13分後プレートが熱くなればサラダ油を薄くひいて⑤をのせ、その上に豚肉・えび・いかなどの具をのせます。
- ④ 片面に火が通ったら、裏返して両面を焼きます。
- ⑤ 両面が焼けたら、お好み焼ソースを塗り、かつお節・青のり・紅しょうがをお好みでかけます。



## 焼肉プレートを使って (EA-DS55型のみ)

### 春餅 (中華風お好み巻き)

予熱目安 200  
 料理目安 220

#### 材料 (約10個分)

- |      |  |
|------|--|
| 具    | 豚うす切り肉……………10枚                                     |
|      | アスパラガス(半分に切る)……………5本                               |
| 皮の生地 | 生ハム……………10枚  |
|      | ④ 薄力粉……………1 <sup>1</sup> / <sub>2</sub> カップ        |
| みそだれ | ④ 水……………1 <sup>1</sup> / <sub>2</sub> カップ          |
|      | ④ 炒りごま……………大さじ1                                    |
| ⑤    | ④ 塩……………小さじ1 <sup>1</sup> / <sub>2</sub>           |
|      | ④ みそ……………大さじ1 <sup>1</sup> / <sub>2</sub>          |
| ⑥    | ④ 砂糖……………小さじ2                                      |
|      | ④ しょうが(すりおろす)……………小さじ1 <sup>1</sup> / <sub>2</sub> |
|      | ⑥ サラダ油……………適宜                                      |

#### 作り方

- ① ④はダマにならないように混ぜ合わせます。⑥はよく混ぜ合わせておきます。
- ② 焼肉プレートをセットします。
- ③ ふたをして予熱をします。約13分後プレートが熱くなれば目安を220に合わせ、溝つきスペースに豚うす切り肉とアスパラガスをのせて焼きます。平面スペースにサラダ油をひき、④を玉じゃくしに取り、だ円型(約14×26cm)に薄くのばして両面を焼きます。合計5枚焼き、焼きあがった皮は半分に切ります。
- ④ 皮に⑥をぬり、生ハム、焼き上がった豚うす切り肉とアスパラガスをのせて端から巻いていきます。巻き終わりを下にして、盛りつけます。

## ツナ&ポテトハンバーガー

予熱目安 200  
 料理目安 250

#### 材料 (約2個分)

- イングリッシュマフィン……………2個
- ④ ツナ缶(汁けをしぼる)……………小1缶(約80g)
- ④ じゃがいも(ゆでてつぶす)……………小1個
- ④ 卵(ときほぐす)……………1個
- ④ 塩・こしょう……………適宜
- ④ サラダ油……………適宜
- ④ マスタード……………適宜
- ④ バター……………適宜
- ④ ケチャップ……………適宜

#### 作り方

- ① イングリッシュマフィンは横にスライスします。④は混ぜ合わせておきます。
- ② 焼肉プレートをセットします。
- ③ ふたをして予熱をします。約13分後プレートが熱くなれば目安を250に合わせ、溝つきスペースにイングリッシュマフィンをのせて両面を焼きます。平面スペースにサラダ油をひき、④を玉じゃくしに取り、イングリッシュマフィンと同じ大きさに2枚焼きます。
- ④ イングリッシュマフィンがきつね色に焼けたら、バターとマスタードをぬり、焼き上がった④とケチャップを添えていただきます。

## 焼肉プレート&バンケットカバーを使って (EA-DS55型のみ)

### 鶏肉の蒸し焼き

予熱目安 200  
 料理目安 250

#### 材料 (4人分)

- 鶏もも肉……………1枚(約300g)
- 青ねぎ……………3本
- しょうが……………1片
- 塩・山椒……………適宜
- サラダ油……………適宜

#### 作り方

- ① 鶏肉の厚い部分は切り目を入れておきます。青ねぎは5cmの長さ、しょうがは薄切りにします。
- ② ふたをして予熱をします。約13分後プレートが熱くなれば目安を250に合わせ、平面スペースにサラダ油を薄くひきます。
- ③ ②に青ねぎとしょうがの半量をのせ、その上に鶏肉の皮を下側にしてのせたら、残りの青ねぎとしょうがをのせてバンケットカバーをかぶせて約8分焼きます。(途中で鶏肉の皮に焼き色がついたら裏返す)
- ④ 器に盛り、塩・山椒をかけていただきます。

## にんにくときのこの蒸し焼き

予熱目安 200  
 料理目安 250

#### 材料 (4人分)

- にんにく……………1個
- きのこ(しいたけ・エリンギ)……………200g
- 塩・オリーブ油……………適宜
- サラダ油……………適宜

#### 作り方

- ① にんにくは上部の皮のみむいておきます。しいたけは軸を取り、エリンギは4~5つに斜切りにします。
- ② ふたをして予熱をします。約13分後プレートが熱くなれば目安を250に合わせ、平面スペースにサラダ油を薄くひきます。
- ③ ②にきのことともにんにくをのせてバンケットカバーをかぶせて約10分焼きます。(途中できのこに焼き色がついたら裏返す)
- ④ にんにくに竹串がすっと入れればできあがりです。
- ⑤ にんにくは皮をむき、きのことともに器に盛り、合わせた塩・オリーブ油につけていただきます。

## いかの姿焼き

予熱目安 200  
 料理目安 250

#### 材料 (1ばい分)

- いか……………1ばい(約200g)
- ④ しょうゆ……………大さじ1
- ④ みりん……………大さじ1
- ④ レモン・ボン酢など……………適宜
- ④ サラダ油……………適宜

#### 作り方

- ① いかは内臓を取り出し、内臓と足を切り離します。胴と足は水洗いし、胴の表面に切り目を入れます。
- ② ふたをして予熱をします。約13分後プレートが熱くなれば、目安を250に合わせ、平面スペースにサラダ油を薄くひきます。
- ③ ②にいかをのせてバンケットカバーをかぶせて約3分焼きます。胴の切り目が開いてくればできあがりです。
- ④ 器に盛り、Aやレモン・ボン酢などにつけていただきます。

# お手入れ

ご使用ごとに必ずお手入れをしてください。  
こびりつきをそのまま放置しておくと、焼きついて取れにくくなります。

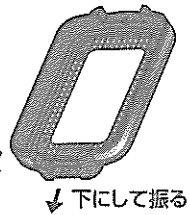
プレート以外のお手入れは製品が十分に冷めてから行ってください。

## 遮熱板

- ①台所用洗剤を含ませたふきんで汚れをふき取る
- ②洗剤を使った後は、固くしぼったふきんでふく
- ③最後に乾いたふきんで水気をふき取る

## ふた・金属ヘラ・本体ガード・パンケットカバー(EA-DS55型のみ)

- ①台所用洗剤を含ませたスポンジなどで洗う
- ②水洗いした後、乾いたふきんでふく
- 本体ガードは二重構造の内部に水がたまる場合があります。温度調節プラグ側を下にし、振って水を抜いてください。
- こびりついた汚れは、ぬるま湯に少しつけてからスポンジで洗ってください。



## 温度調節プラグ・差込み口・かたづけスタンド(EA-DS55型のみ)

乾いた柔らかい布でふく

## 平面プレート・焼肉プレート(EA-DS55型のみ)

- ①プレートがあたたかい間に柔らかい紙や布で汚れをふき取る
- ②プレートを本体からはずし、ぬるま湯と台所用中性洗剤を入れ、少しつけてからスポンジで洗う。
- ③水洗いした後、柔らかい布で水分をふき取る

### 汚れのこびりつきがひどい、またはプレートが冷めてしまったとき

- ①プレートに湯を入れ(表面全体がかぶる程度)通電し、沸騰したら樹脂製のヘラなど、先端の柔らかいもので汚れをこすり取る
- ②プレートを冷ましてから水をすて、台所用中性洗剤を含ませたスポンジで洗う
- ③水洗いした後、柔らかい布で水分をふき取る

◆プレートは洗った後、柔らかい布で水分を十分ふき取って通電し、加熱乾燥をした後で、表面に薄く食用油を塗ってください。

## ご注意

- ヒーターセット・遮熱板・温度調節プラグは絶対に洗わない(故障の原因)
- 台所用洗剤以外のもの、みがき粉、ナイロンまたは金属製のたわしなどは使用しない(変形・変色・傷などの原因)
- 本体ガードを洗う場合は必ずヒーターセットと遮熱板をはずす(故障の原因)
- プレートの表面および裏面に汚れが残ったまま放置しない(付着物が落ちにくくなるばかりでなく、焼きむらができて調理物の風味を損ないます)
- 酸性洗剤は使用しない(さびの原因)
- 食器洗い乾燥機の使用はしない(変色の原因)
- 酸(酢)や塩分(ソース・塩・しょうゆ)などは腐食の原因となります。

# 故障かなと思ったとき

修理を依頼される前に一度お調べください。

症状	原因
温度調節プラグ(感熱棒)が差し込めない	●ヒーターセット・プレートが正しくセットされていない →正しくセットしてください。
プレートがあたたまらない(通電しない)	●差込みプラグが抜けている→確実に差込んでください。 ●温度調節プラグがきっちりとセットされていない →確実にセットしてください。
プレートがなかなかあたたまらない	●ふたをしていない →予熱時にふたをすると早くプレートがあたたまります。(約13分)
調理物が焼けにくい	●予熱が足りない →十分に予熱をしてから調理を始めてください。(約13分)
調理物がひどく焦げる	●プレートが汚れている→お手入れしてください。(上記参照)
プレートが本体からはずれない	●温度調節プラグを差し込んだままにしている →温度調節プラグをはずしてください。

# アフターサービス

## 1. 保証書の内容のご確認と保存のお願い

必ず「販売店印およびお買い上げ日」をご確認のうえ、お買い上げの販売店から受け取り、内容をよくお読みのうえ、大切に保存してください。

## 2. 保証期間は、お買い上げ日より1年間

## 3. 修理をお申しつけされるとき

### ＜保証期間中＞

製品に保証書を添えて、お買い上げの販売店にご持参ください。保証書の記載内容に基づき修理いたします。

### ＜保証期間を経過しているとき＞

修理すれば使用できる製品は、ご要望により有料修理いたします。

## 4. 補修用性能部品<sup>※</sup>の保有期間は、製造打ち切り後5年間

※性能部品とは、その製品の機能を維持するために必要な部品です。

## 5. 修理料金の仕組み

修理料金は、技術料、部品代、出張料などで構成されています。

「技術料」は、診断・故障箇所の修理および部品交換・調整・修理完了時の点検などの作業にかかる費用です。

「部品代」は、修理に使用した部品および補助材料代です。

「出張料」は、製品のある場所へ技術者を派遣する場合の費用です

■お客様ご自身での修理、分解や改造は絶対に行わないでください。

# 仕様

型名	EA-DA45	EA-DS55
定格	交流100V 1350W 50/60Hz	
電源コード	2m	
外形寸法(約cm)	幅60×奥行38×高さ11	
質量	約5.5kg	約8.0kg
温度調節の範囲	保温～250℃	

# お客様ご相談窓口

修理・お取り扱い・消耗品や部品ご購入などのご相談は、まずお買い上げの販売店にお問い合わせください。

ご転居やご贈答などでお困りの場合、弊社の窓口「お客様ご相談センター」にお問い合わせください。

所在地、電話番号などは変更になることがありますので、あらかじめご了承ください。

## お客様ご相談センター

**0570-011874**

ナビダイヤル 市内通話料金でご利用いただけます

受付時間 9:00～17:00 月曜日～金曜日(祝日、弊社休業日を除く)

●携帯電話・PHSでのお問い合わせ Tel (06)6356-2451

●ファクシミリでのお問い合わせ Fax (06)6356-6143

製品の「型名・お問い合わせ内容」と、お客様の「お名前・ご住所・電話番号・Fax番号」をご記入のうえ、お問い合わせください。