



## 空気清浄機保証書

持込修理

取扱説明書・本体表示などの注意書きに従った使用状態で保証期間内に故障した場合には、無料修理いたします。製品と本書をご持参のうえ、お買い上げの販売店にお申しつけください。製品のある場所での出張修理や製品輸送の場合は、出張料や輸送料などの実費を申し受けます。

型名	PA-HA16		修理メモ
※お客様 お名前	☎		
ご住所	〒		
※お買い上げ日 年 月 日	※販売店名・住所		
保証期間 お買い上げ日より <b>本体1年</b>	☎		

※印欄に記入のない場合は無効となりますので、必ずご確認ください。

- ご転居・ご贈答品などでお買い上げの販売店に修理をご依頼になれない場合は、弊社のお客様ご相談窓口にご連絡ください。
- 保証期間内でも次の場合には有料修理になります。
  - (イ) 使用上の誤りや不当な修理・改造による故障および損傷。
  - (ロ) お買い上げ後の輸送・移動・落下などによる故障および損傷。
  - (ハ) 火災・地震・水害・落雷・その他の天災地変、公害・塩害・ガス害(硫化ガスなど)、異常電圧・指定外の使用電源(電圧・周波数)などによる故障および損傷。
  - (ニ) 一般家庭用以外(たとえば業務用など)に使用された場合の故障および損傷。
  - (ホ) 車両・船舶などに搭載された場合の故障および損傷。
  - (ヘ) 本書のご提示がない場合。
  - (ト) 本書にお買い上げ年月日・お客様名・販売店名の記入のない場合、あるいは字句を書きかえられた場合。
  - (チ) 消耗品などの交換。
- 本書は日本国内においてのみ有効です。  
This warranty is valid only in Japan.
- 本書は盗難・火災などの不可抗力以外で紛失された場合は再発行いたしませんので、大切に保管してください。

- お客様にご記入いただいた記載内容は、保証期間内のサービス活動およびその後の安全点検活動のために利用させていただきます場合がございますので、ご了承ください。
- この保証書は、本書に明示した期間・条件のもとにおいて無料修理をお約束するものです。したがって、この保証書によって保証書を発行している者(保証責任者)およびそれ以外の事業者に対するお客様の法律上の権利を制限するものではありませんので、保証期間経過後の修理などについてご不明の場合は、お買い上げの販売店または弊社のお客様ご相談窓口にお問い合わせください。

象印マホービン株式会社

〒530-8511 大阪市北区天満1丁目20番5号 ☎(06)6356-2451

### 愛情点検

## 長年ご使用の空気清浄機の点検を！



ありませんか  
こんな症状は

- キーを押しても運転しない
- コードを動かすと通電したり、しななかったりする
- ファン回転中に異常な音や振動がする
- 本体が異常に熱かったり、焦げくさいにおいがする
- その他の異常や故障がある

ご使用中止

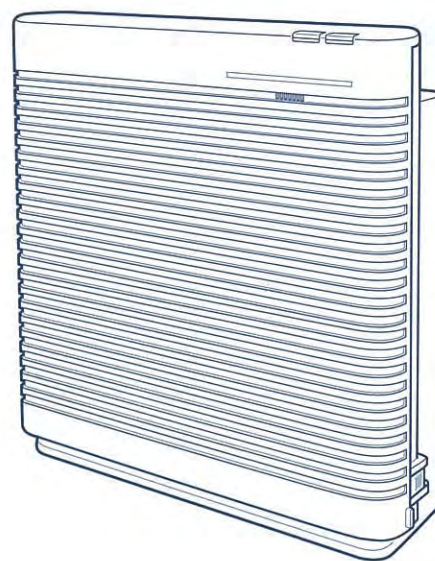
こんな症状のときは、故障や事故の防止のため、必ず販売店に点検(有料)をご相談ください。

卓上専用

## 空気清浄機

型名 PA-HA16 型

## 取扱説明書



- このたびはお買い上げいただき、まことにありがとうございました。
- 取扱説明書をよくお読みのうえ、正しくお使いください。お読みになったあとは、大切に保管してください。

保証書つき

### もくじ

#### お使いになる前に

- 安全上のご注意……………2
- 各部のなまえ……………4
- 準備(空気清浄フィルターの取り付け方)…6
- 設置場所について……………7

#### 使い方

- 使い方(自動運転・連続運転)…8
- 便利な機能……………9

#### お手入れ

- お手入れ……………10
- 空気清浄フィルターの交換について…11

#### 困ったときに

- 故障かなと思ったとき……………12
- 部品の交換・購入について…14
- 仕様……………14
- アフターサービス……………15
- お客様ご相談窓口……………15
- 保証書……………裏表紙

# 安全上のご注意

必ずお守りください

お使いになる人や他の人への危害、財産への損害を未然に防止するため、必ずお守りいただくことを説明しています。

■誤った使い方をしたときに生じる危険や損害の程度を、次の区分で説明しています。

**警告** 死亡や重傷に結びつく恐れがある内容です。

**注意** 軽傷または家屋・家財などの損害に結びつく恐れがある内容です。

■お守りいただく内容を、次の区分で説明しています。

❌ してはいけない「禁止」内容です。

⚠️ 実行しなければならない「指示」内容です。

■お買い上げの製品と本書に記載されているイラストは異なる場合があります。

■P.7「設置場所について」の項もお読みください。

警告	
<p><b>分解禁止</b></p> <p>改造はしない また修理技術者以外の人は分解したり修理をしない</p> <p>火災・感電・けがの原因になります。修理はお買い上げの販売店または弊社のお客様ご相談窓口にご相談ください。</p>	<p><b>禁止</b></p> <p>子供だけで使わせたり、幼児の手の届くところで使わない</p> <p>感電・けがの恐れがあります。</p>
<p><b>ぬれ手禁止</b></p> <p>ぬれた手で差込みプラグを抜き差ししない</p> <p>感電・けがの恐れがあります。</p>	<p><b>プラグを抜く</b></p> <p>お手入れの際は必ず差込みプラグをコンセントから抜く</p> <p>感電・けがの恐れがあります。</p>
<p><b>接触禁止</b></p> <p>吸込口・吹出口・センサー部のすき間に指やピン・針金などの異物を入れない</p> <p>感電・けが・故障の原因になります。</p>	<p><b>必ず実施</b></p> <p>差込みプラグの刃(プラグの先端)および刃の取付面にほこりが付着している場合はよくふく</p> <p>火災の原因になります。</p>
<p><b>禁止</b></p> <p>コンセントや配線器具の定格を超える使い方や、交流100V以外では使用しない</p> <p>たこ足配線などで定格を超えると発熱による火災の原因になります。</p>	<p><b>必ず実施</b></p> <p>差込みプラグは、根元まで確実に差し込む</p> <p>感電・ショート・発煙・発火の原因になります。</p>
<p><b>禁止</b></p> <p>コードを傷つけない</p> <p>無理に曲げたり、引っ張ったり、ねじったり、束ねたり、高温部に近づけたり、重いものを載せたり、挟み込んだり、加工したりするとコードが破損し、火災・感電の原因になります。</p>	<p><b>必ず実施</b></p> <p>異常・故障時には直ちに使用を中止する</p> <p>そのまま使用すると発煙・発火・感電・けがの原因になります。</p> <p>&lt;異常・故障例&gt;</p> <ul style="list-style-type: none"> <li>・コードや差込みプラグが異常に熱い</li> <li>・コードに深い傷や変形がある</li> <li>・キーを押しても運転しない</li> <li>・焦げくさいにおいがする</li> <li>・コードを動かすと、通電したりしなかったりする</li> <li>・ビリビリと電気を感ずる など</li> </ul>
<p><b>禁止</b></p> <p>コードや差込みプラグが傷んだり、コンセントの差し込みが緩いときは使用しない</p> <p>感電・ショート・発火の原因になります。</p> 	<p>このような場合は、すぐに差込みプラグを抜いて、販売店に必ず点検・修理を依頼する</p>

## 注意



**可燃性のものや火のついたタバコ・線香などは吸わせない**

火気禁止 発火の原因になります。



**長期間ご使用にならないときは必ず差込みプラグを抜く**

プラグを抜く 絶縁劣化による感電・漏電火災の原因になります。



**ベンジン・シンナーでふかない殺虫剤をかけない**

禁止 ひび割れ・感電・引火の原因になります。



**燃焼器具と併用して使用する場合は、換気をする**

必ず実施 一酸化炭素中毒を起こすことがあります。

**機械油など油成分が浮遊している場所では使用しない**

ひび割れや持ち運ぶときに手がすべってけがの恐れがあります。

**差込みプラグを抜くときは、コードを持たずに必ず先端の差込みプラグを持って抜く**

感電・ショート・発火の原因になります。

## お願い

■水に浸けたり、水をかけたりしない

ショート・感電の恐れがあります。

■差込みプラグのほこりなどは、定期的に取り除く

■浴室など湿気が多い場所で使用しない

感電・故障の原因になります。

■吸込口や吹出口をカーテンやタオルなどでふさがない

性能が悪くなります。

■室内くんじょうタイプ(発煙型)の殺虫剤を使用する場合は、その室内に製品を置かない

■製品を移動させるときは運転を停止する

運転しながら製品を移動させると、異音や故障の原因になります。

■ラジオなどの近くで使用しない

ラジオ・テレビ・無線機・インターホンなどへの影響のないところまで離して使用してください。雑音が入る恐れがあります。

■殺虫剤の使用後は、十分換気してから運転する

本体内部に薬剤成分が蓄積し、その後運転したときに放出され、健康によくないことがあります。

■製品を引きずって移動させない

床面などに傷がつく恐れがあります。

■落とす・ぶつけるなどの衝撃を与えない

故障・破損の原因になります。

■空気清浄機は換気扇ではありません。ご使用中は、必ず定期的に新鮮な空気との換気が必要です。限られたスペースの「お部屋の空気(におい・ほこりなど)」をきれいにする「空気清浄機」ですが、調理や暖房などで汚れたお部屋の空気と新鮮な外気を入れかえる「換気」はできません。

■タバコの有害物質(一酸化炭素など)は、除去できません。

■常時発生し続けるにおい成分(建材臭・ペット臭)はすべて除去できるわけではありません。

# 各部のなまえ

## アレル物質抑制除菌フィルター (以下空気清浄フィルター)

制菌加工繊維「マックスペック<sup>※1</sup>」を採用し、フィルターでキャッチした細菌の増殖を抑制します。フィルターでキャッチした花粉やダニの死がいの作用を抑制します。微粒子のほこりなどを集め、活性炭の働きでにおいを取り除きます。



(一社)繊維評価技術協議会  
認定番号:052935  
制菌加工  
繊維上の細菌の増殖を抑制します。  
試験方法(菌液吸収法)  
別名:有機系(ピリジン)フィルター部に  
用い(後)マックスペック<sup>®</sup>を使用

### ※1 マックスペック<sup>®</sup>

マックスペック<sup>®</sup>は、(一社)繊維評価技術協議会の審査により、「制菌加工」素材として認証された素材です。

(一社)繊維評価技術協議会の基準により、「制菌」の表現を使用しています。

### 除菌効果

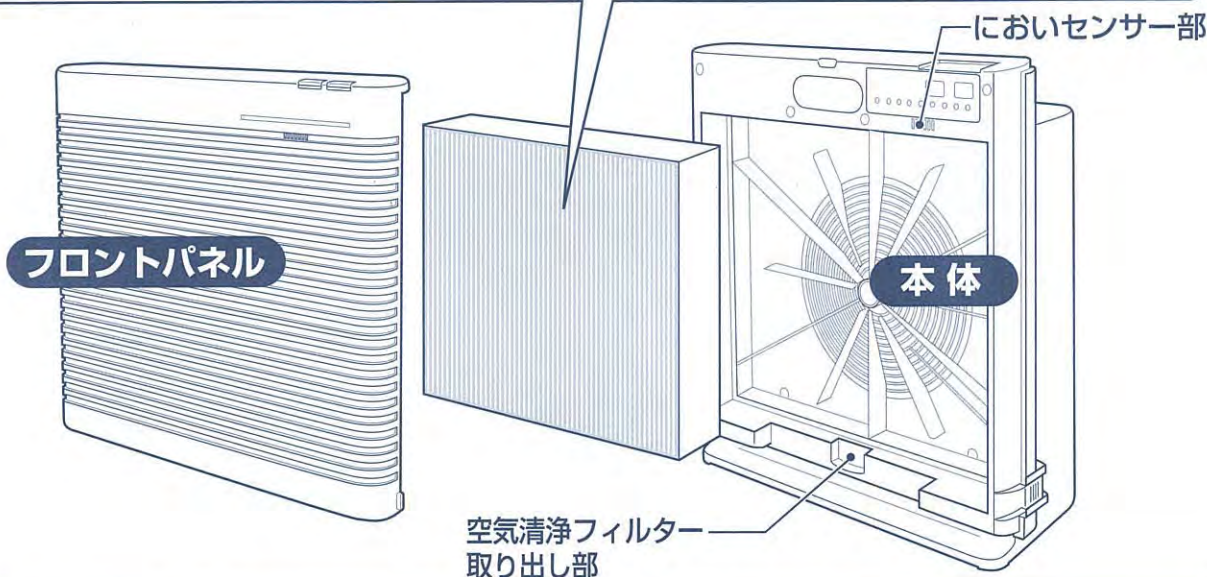
試験機関：(一財)ポークン品質評価機構  
(旧(財)日本紡績検査協会)  
試験方法：JIS L1902 に基づく  
除菌の方法：ピリジン系化合物  
除菌の対象部分：空気清浄フィルター  
試験結果：99.9%の除菌効果

### 防カビ効果

試験機関：(一財)日本食品分析センター  
試験方法：JIS Z 2911 に基づく  
防カビの方法：ピリジン系化合物  
防カビの対象部分：空気清浄フィルター  
試験結果：試験片または試験片の接種した部分に菌糸の発育が認められない

### 花粉やダニの死がいの作用抑制効果

試験機関：広島大学大学院先端物質科学研究科  
試験方法：ELISA法により確認



### 空気清浄機が浮遊ウイルスを抑制<sup>※2</sup>

25m<sup>3</sup>の試験空間で約60分後の浮遊ウイルスへの効果であり、実使用空間での実証結果ではありません。

※2 試験機関：(一財)北里環境科学センター  
試験方法：25m<sup>3</sup>の試験空間で日本電機工業会 規格(JEM1467)の性能評価試験にて実施  
試験対象：浮遊した1種類のウイルス  
試験結果：約60分で99%以上抑制  
型名：PA-HA16  
風量：急速モード  
試験番号：北生発23\_0120号

### 空気清浄機が浮遊カビを抑制<sup>※3</sup>

25m<sup>3</sup>の試験空間で約40分後の浮遊カビへの効果であり、実使用空間での実証結果ではありません。

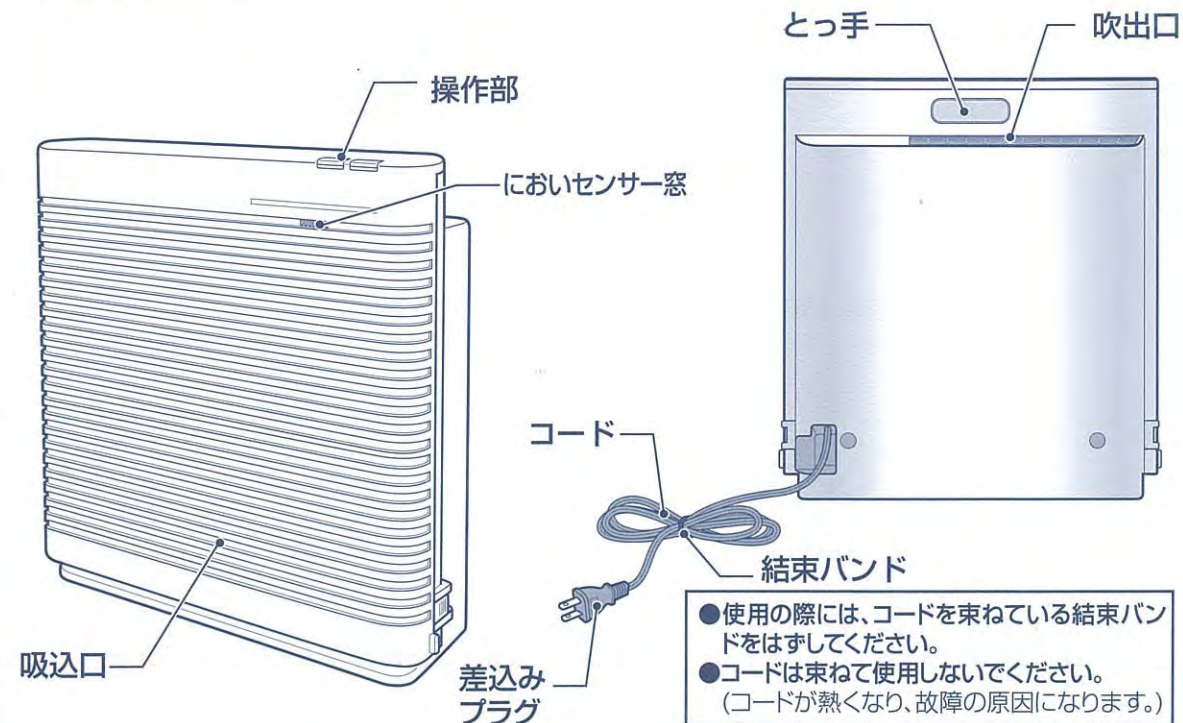
※3 試験機関：(一財)北里環境科学センター  
試験方法：25m<sup>3</sup>の試験空間で日本電機工業会 自主基準(HD-131)の性能評価試験にて実施  
試験対象：浮遊した1種類のカビ  
試験結果：約40分で99%以上抑制  
型名：PA-HA16  
風量：急速モード  
試験番号：北生発2015\_1258号

### 空気清浄機が浮遊細菌を抑制<sup>※4</sup>

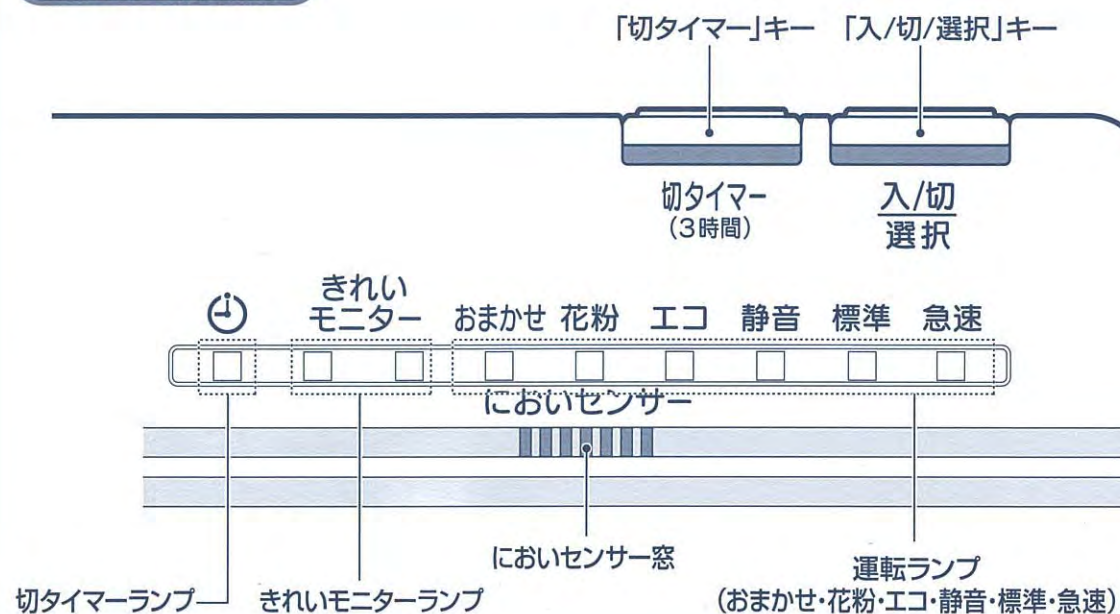
25m<sup>3</sup>の試験空間で約40分後の浮遊細菌への効果であり、実使用空間での実証結果ではありません。

※4 試験機関：(一財)北里環境科学センター  
試験方法：25m<sup>3</sup>の試験空間で日本電機工業会 自主基準(HD-131)の性能評価試験にて実施  
試験対象：浮遊した1種類の細菌  
試験結果：約40分で99%以上抑制  
型名：PA-HA16  
風量：急速モード  
試験番号：北生発2015\_0258号

## 正面・背面



## 操作表示部



# 準備 (空気清浄フィルターの取り付け方)

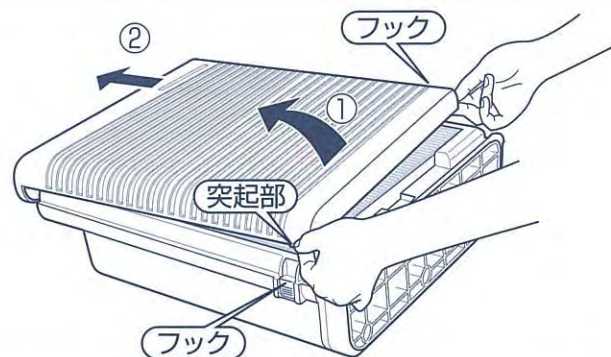
## 空気清浄フィルターについて

- 空気清浄フィルターは透明ポリ袋に入れた状態で本体に収納しています。必ず透明ポリ袋から取り出して本体に取りつけてください。(性能の低下を防止する為にポリ袋に入れています。ポリ袋に入れたまま運転すると大きな音がし、性能が得られません。)
- 空気清浄フィルターの緑色の不織布は破らないでください。
- ポリ袋に黒い粒(活性炭)が落ちていることがありますが、問題はありません。

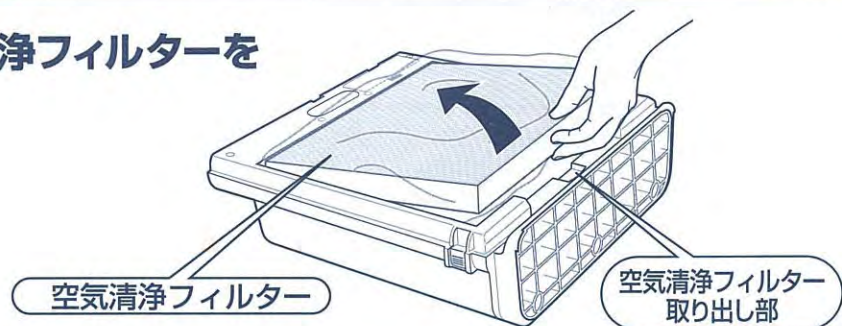
- 差込みプラグを抜いた状態で行ってください。
- 1~6は製品を横に倒した状態で行ってください。

## 1 フロントパネルをはずす

- ①本体下部の左右のフックを押しながら、フロントパネル下部の突起部を持ち上げてフックをはずす
- ②フロントパネルをずらし、本体からはずす



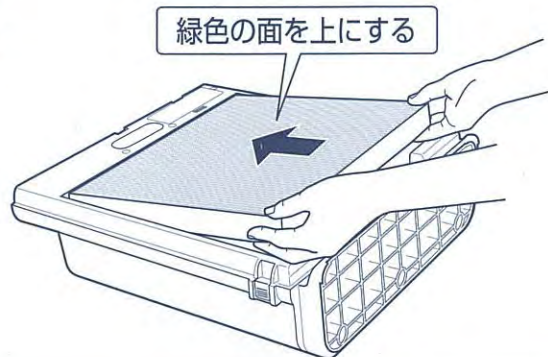
## 2 本体から空気清浄フィルターを取り出す



## 3 透明ポリ袋から空気清浄フィルターを取り出す

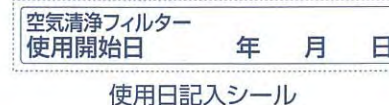
## 4 空気清浄フィルターを本体に取りつける

- 緑色の面を上にして取りつけてください。裏向きに取り付けると性能が得られません。



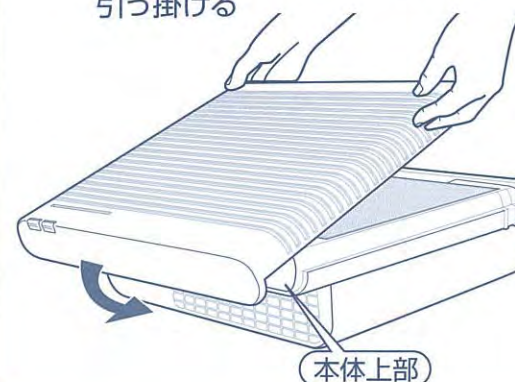
## 5 使用日記入シールを本体の見えやすい所に貼る

使用日記入シールは、フロントパネルに貼りつけている「空気清浄フィルターの取り付け方」についています。使用開始日を記入して交換時期の目安にしてください。

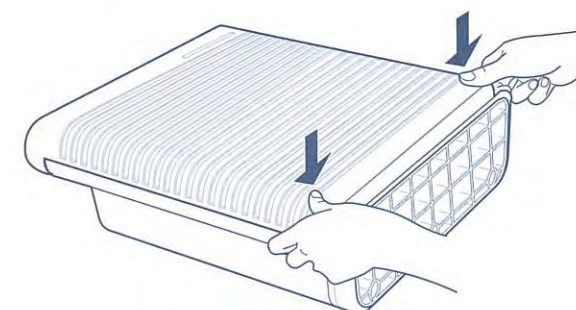


## 6 フロントパネルを取りつける

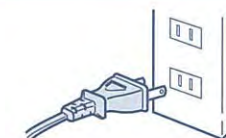
- ①本体上部にフロントパネルを引っ掛ける



- ②フロントパネル下部をカチッと音が出るまで押して取りつける

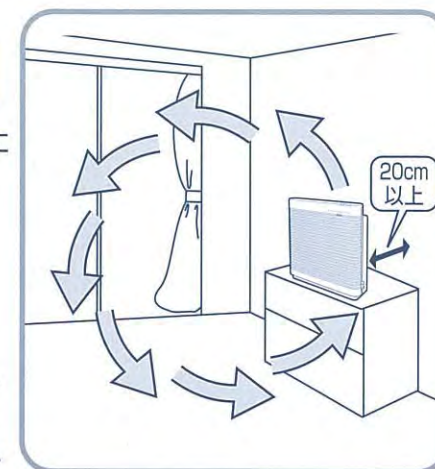


## 7 本体を立てて、差込みプラグを差し込む



## 設置場所について

- 空気清浄フィルターは、タバコなどのおいさを吸着します。芳香剤などのおいさは空気清浄フィルターの寿命を短くする原因になりますので、十分な換気をしたうえで空気清浄機をご使用ください。
- 効率よくご使用いただくために、空気の循環が良く、前面や上部に障害物がない場所を選んでください。
- 壁から20cm以上離してください。近づけると壁の汚れが目立つようになる恐れがあります。
- 水平で安定した場所に設置してください。設置面が水平でないと若干製品が振動することがあります。
- 壁に取りつけて使用しないでください。落下による事故の原因になります。
- 台所で換気扇やレンジフードのかわりに使用しないでください。空気清浄フィルターの寿命を著しく低下させたり、変形の原因になります。



# 使い方 (自動運転・連続運転)

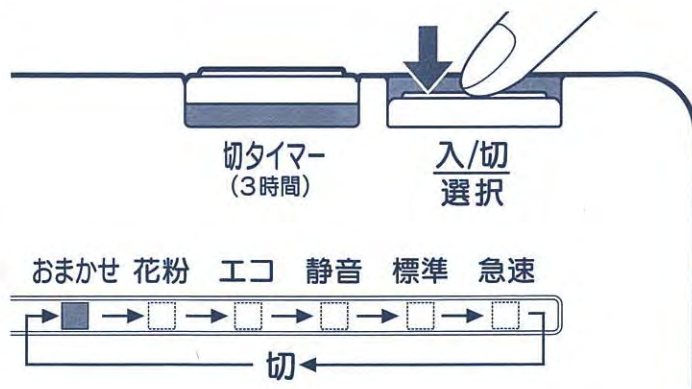
● 差し込みプラグがコンセントに差し込まれているか確認してください。

## 「入/切/選択」キーを押す

おまかせランプが点灯し、「おまかせ」運転を始めます。

● 「入/切/選択」キーを押すたびにランプが移動し、運転モードが切りかわります。

● 運転を開始してから36時間操作しないと、安全のため自動的に運転を停止します。



## 自動運転

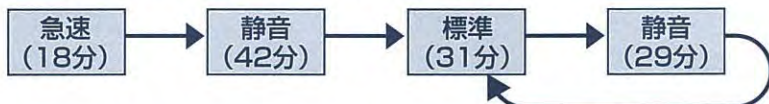
お部屋の状態に合わせた風量で自動運転します。

### おまかせ

においセンサーがにおいを感知し、自動で風量 (静音・標準・急速) を変化させながら運転します。

### 花粉

花粉症の季節など、花粉の気になるときに、次のように風量を変化させながら運転します。



● においセンサーがにおいを感知すると、風量が大きくなります。

### エコ

においセンサーがにおいを感知し、自動で風量 (静音・休止) を変化させながら運転します。「標準」「急速」では運転しませんので消費電力を抑制することができます。

## 連続運転

お部屋の状態に関係なく選択した風量で連続運転します。

### 静音

最小の風量で静かに運転します。赤ちゃんのいるお部屋や勉強中など静かに運転したいときに。

### 標準

「静音」と「急速」の間の風量で運転します。

### 急速

最大の風量で運転します。タバコ<sup>\*</sup>を吸われる場合やふとんの上げ下ろし時などに。  
\* タバコの有害物質 (一酸化炭素など) は除去できません。

# 便利な機能

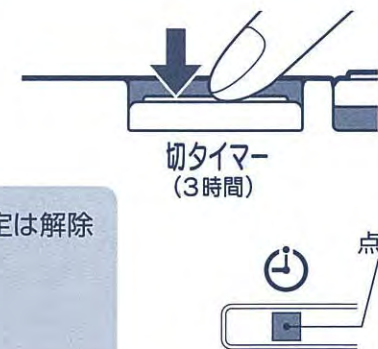
## 切タイマー

3時間後に運転を停止します。

### 運転中に「切タイマー」キーを押す

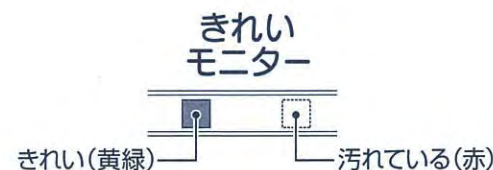
切タイマーランプが点灯し、切タイマーが設定されます。

- 切タイマー設定中に再度「切タイマー」キーを押すと、設定は解除されます。
- 運転モードを切りかえても切タイマーは継続します。ただし、「切」状態になると解除されます。



## きれいモニター

においセンサーがお部屋のにおいを感知して、ランプ表示でお知らせします。



● 運転開始後、においセンサーが安定するまでの約3分間はきれいモニターランプが点滅します。

● においセンサーは、花粉・ほこりを感知しません。

においセンサーはこのような性質を持っています。

### 感知します。

- タバコ・ペット・線香・調理などのにおい
- 化粧品・アルコール
- スプレー類

### 感知することがあります。

- 湯気 (水蒸気) ● 油煙
- ドアの開閉による風
- エアコンの吹出風
- 急激な温度変化
- 燃焼機器から出るガス

### 感知しません。

- ハウスダスト (花粉・ほこり・カビの胞子)

● においセンサー窓に水などをかけないでください。故障の原因になります。



# お手入れ

- 差込みプラグを抜いた状態で行ってください。(けが・感電の原因)
- 各部のはずし方・取り付け方は6～7ページをご覧ください。

## お願い

- 製品に水をかけたり丸洗いしないでください。(故障の原因)
- シンナー・ベンジン・アルコール・アルカリ洗剤・ナイロンたわし・ブラシ・みがき粉などは使わないでください。(変質・変色・傷つきの原因)
- 化学ぞうきんをご使用の際は、その注意書きにしたがってください。

## 本体

- ①水で薄めた台所用中性洗剤を含ませた布で汚れをふき取る
- ②かたく絞った布でふく
- ③乾いた柔らかい布で水分をふき取る

## フロントパネル

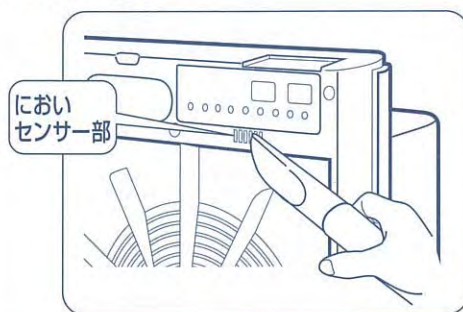
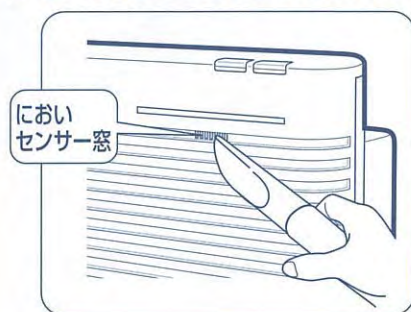
- ①ほこりを掃除機で吸い取る
- ②水で薄めた台所用中性洗剤を含ませた布で汚れをふき取る
- ③かたく絞った布でふく
- ④乾いた柔らかい布で水分をふき取る

## コード

乾いた柔らかい布でふく

## においセンサー窓 においセンサー部

ほこりがたまっているときは、掃除機で吸い取る



## 長期保管 するときは…

- ①各部のお手入れをする
  - ②空気清浄フィルターは、ポリ袋などに入れ密封する
  - ③本体をポリ袋などに入れ密封し、個装箱に入れて保管する
- コードはポリ袋の中に入れて、緩衝材と直接触れないようにしてください。

# 空気清浄フィルターの交換について

## (2年に1回程度)

- 交換用空気清浄フィルターの個装箱に記載の「空気清浄フィルターの取り付け方」にしたがい、交換してください。

## ご注意

- フロントパネルをはずしてもファンは回転します。差込みプラグを抜いた状態で行ってください。(けがの原因)
- 交換時には本体とフロントパネルのお手入れも行ってください。(→P.10)

空気清浄フィルターの寿命は約2年です。●一般家庭で1日にタバコ5本を吸った場合、日本電機工業会規格(JEM1467)に基づく試験より算出

- 空気清浄フィルターの交換時期は、使い方や設置場所により異なりますが約2年が目安です。
- においやほこりが取れにくくなったときや音が大きくなったときは、2年以内でも早めに交換してください。
- 次のような場合は、空気清浄フィルターの寿命が大幅に短くなります。(吹出口からきついにおいがすることがあります。)

- 暖房器具などから発生する炭化系物質(ススなど)を吸った場合
- 調理中に発生する油分を含む煙やにおいを吸った場合
- 床用クリーナー・ワックス・芳香剤・消臭剤などに含まれる揮発性溶剤成分を吸った場合
- 喫茶店・麻雀荘・理容院・美容院など店舗や事務所に設置の場合
- 長時間、連続して使用している場合
- タバコをよく吸う場合

- 空気清浄フィルターは洗っても再使用できません。
- 必ず専用の空気清浄フィルター(型名:PA-FH01-J)を使用してください。

空気清浄フィルターを廃棄するときは、お住まいの地域のゴミ分別方法にしたがってください。

## 空気清浄フィルターの材質

ポリエステル・ポリプロピレン・活性炭

# 故障かなと思ったとき

●修理を依頼される前に、次の点をお調べください。

こんなときは	お調べいただくこと	直し方
運転しない	差込みプラグがコンセントからはずれていませんか？	差込みプラグをコンセントに接続してください。
	「入/切/選択」キーを押しましたか？	「入/切/選択」キーを押してください。
運転途中で停止した (運転ランプなどが消灯)	運転を開始してから36時間操作しないと、安全のため自動的に運転を停止します。	運転を続けるときは再度「入/切/選択」キーを押してください。
・風が極端に少ない ・音が大きい	空気清浄フィルターを透明ポリ袋に入れたままにしていますか？	空気清浄フィルターを透明ポリ袋から出して取りつけてください。
・においが取れにくい ・においが気になる ・ほこりが取れにくい ・音が大きくなった	空気清浄フィルターが汚れていませんか？	新しい空気清浄フィルターと交換してください。 (→P.11)
	吸込口(フロントパネル)が汚れていませんか？	お手入れしてください。 (→P.10)
	空気清浄フィルターをつけ忘れていませんか？	空気清浄フィルターを取りつけてください。
	油分・煙・揮発性溶剤成分などの発生する場所で運転していませんか？	新しい空気清浄フィルターと交換してください。 (→P.11)
運転開始時にタバコを吸っても反応しない	運転開始後、においセンサーが安定するまでの約3分間は一定の風量で運転します。	
運転開始時にきれいモニターランプが点滅する	運転開始後、においセンサーが安定するまでの約3分間はきれいモニターランプが点滅します。	

こんなときは	お調べいただくこと	直し方
タバコの煙などで 空気が汚れても 風量がかわらない	タバコの煙が流れにくい場所に設置していませんか？	設置場所をかえてください。 (→P.7)
	「連続運転」になっていませんか？	「自動運転」にしてください。 (→P.8)
	においセンサーが汚れていませんか？	お手入れしてください。 (→P.10)
部屋のおい きれいモニターが 反応しない	空気の循環が悪い場所に設置していませんか？	設置場所をかえてください。 (→P.7)
	においセンサーが汚れていませんか？	お手入れしてください。 (→P.10)
製品の振動が大きい	不安定な場所(凹凸のある場所など)に置いていませんか？	水平で安定した場所に設置してください。
においがしないのに きれいモニターランプが 赤のまま点灯している	においセンサーは湯気(水蒸気)や油煙・スプレー・燃焼機器から出るガス・エアコンの吹出風などの影響を受けることがあります。故障ではありません。 (→P.9)	

◎いずれの場合にもあてはまらない場合には、型名とともに買い上げの販売店、または弊社のお客様ご相談窓口までお問い合わせください。

## お願い

コードの傷みやほこりのたまりが思わぬ災害の原因になることがあります。安全に長期間使用していただくため、ときどき買い上げの販売店に点検をご依頼ください。

# 部品の交換・購入について

- 損傷した場合は、新しい部品と交換(有料)してください。
- お買い求めの際には、製品の型名および部品名をご確認のうえ、お買い上げの販売店でお求めください。  
(ホームページでのご購入はP.15参照)

部品名	型名
交換用空気清浄フィルター	PA-FH01-J

## 仕様

型名	PA-HA16		
電源	交流100V 50/60Hz		
风量調節	急速	標準	静音
消費電力(W)	38/44	20/20	15/13
风量(m <sup>3</sup> /分)	3.6/3.6	1.6/1.5	0.7/0.6
適用床面積	～16畳(約26m <sup>2</sup> )		
コードの長さ	1.8m		
外形寸法(約cm)	幅39.5×奥行12.5×高さ41.5		
質量	約3.9kg		

- 適用床面積は、日本電機工業会規格(JEM1467)で定められた基準です。30分できれいにできる部屋の大きさを表し、空気清浄機の能力を示します。
- 運転を停止しても、差込みプラグが差し込まれていると、約0.3Wの電力を消費します。
- この製品は、日本国内交流100V専用に設計されています。電源電圧や電源周波数の異なる外国では使用できません。また、アフターサービスもできません。

This appliance was designed for use in Japan only where the local voltage supply is AC100V and should not be used in other countries where the voltage and frequency vary.  
After sales-service for this appliance is not available outside of Japan.

此产品只针对日本国内专用交流电压100V所设计。由于各国所使用电压或电源频率不同,请勿使用于其它地区。另亦无法对此提供售后维修服务。

此產品為針對日本國內專用交流電壓100V所設計。由於各國所使用電壓或電源頻率不同,請勿於其他地區使用。另亦無法對此提供售後維修服務。

본 제품은 일본 국내 교류 100V 전용으로 설계되었기에 전압이나 전원 주파수가 상이한 외국에서는 사용할 수 없습니다. A/S 또한 불가능합니다.

# アフターサービス

## 1. 保証書の内容のご確認と保管のお願い

必ず「販売店印およびお買い上げ日」をご確認のうえ、お買い上げの販売店から受け取り、内容をよくお読みのうえ、大切に保管してください。

## 2. 保証期間は、お買い上げ日より1年間

## 3. 修理を依頼されるとき

《保証期間中》  
製品に保証書を添えて、お買い上げの販売店にご持参ください。保証書の記載内容に基づき修理いたします。

《保証期間を経過しているとき》  
修理すれば使用できる製品は、ご要望により有料修理いたします。

## 4. 補修用性能部品※の保有期間は、製造打ち切り後6年間

※性能部品とは、その製品の機能を維持するために必要な部品です。

## 5. 修理料金の仕組み

修理料金は、技術料・部品代・出張料などで構成されています。

「技術料」は、診断・故障箇所の修理および部品交換・調整・修理完了時の点検などの作業にかかる費用です。

「部品代」は、修理に使用した部品および補助材料代です。  
「出張料」は、製品のある場所へ技術者を派遣する場合の費用です。

■お客様ご自身での修理・分解や改造は絶対に行わないでください。

# お客様ご相談窓口

修理・お取り扱い・消耗品や部品ご購入などのご相談は、まずお買い上げの販売店にお問い合わせください。ご転居やご贈答品などでお困りの場合は、弊社の窓口「お客様ご相談センター」にお問い合わせください。所在地・電話番号などは変更になることがありますので、あらかじめご了承ください。

お客様ご相談センター  0120-345135  
フリーダイヤル  
携帯・PHS OK ※携帯・PHSからもご利用になれます。

受付時間 9:00～17:00 月曜日～金曜日(祝日・弊社休業日を除く)

- 一部のIP電話など、フリーダイヤルがご利用いただけない電話でのお問い合わせ……………TEL(06)6356-2451(有料)
  - FAXでのお問い合わせ……………FAX(06)6356-6143(有料)
- 製品の「型名・お問い合わせ内容」と、お客様の「お名前・ご住所・電話番号・FAX番号」をご記入のうえ、お問い合わせください。

〒530-0043 大阪市北区天満1丁目19番9号

お客様からご提供いただく「お名前・ご住所・電話番号など」は、製品のアフターサービスおよびその後の安全点検活動のために利用させていただく場合がございますのでご了承願います。

## ホームページのご案内

部品・消耗品・別売品のご購入専用ページ <http://www.zojirushi-de-shopping.com/>