

# 10 仕様

品名	洗米器
品番	DK-SA26
原料樹脂	ふた・ハンドル・とっ手・かくはん棒：ポリプロピレン かくはん棒取り付け部：ポリアセタール すべり止め・ゴムハネ：シリコンゴム
外形寸法(約cm)	幅27×奥行20×高さ21
質量	約0.24kg

# 11 お客様ご相談窓口

修理・お取り扱い・消耗品や部品のご購入などのご相談は、まずお買い上げの販売店にお問い合わせください。ご転居やご贈答品などでお困りの場合は、弊社の窓口「お客様ご相談センター」にお問い合わせください。所在地・電話番号などは変更になることがありますので、あらかじめご了承ください。

フリーダイヤル  
**お客様ご相談センター**  **0120-345135**  
原簿OK

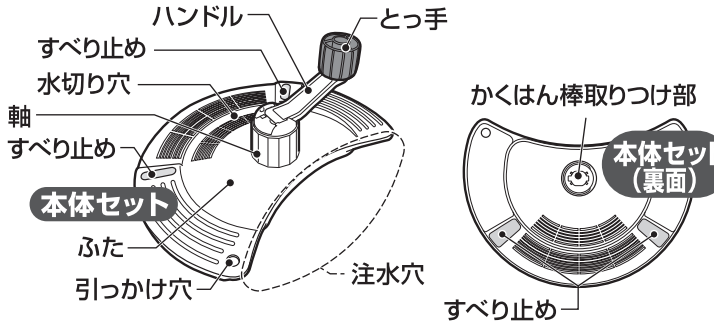
受付時間 9:00~17:00 月曜日~金曜日(祝日・弊社休業日を除く)  
 ●一部のIP電話など、フリーダイヤルがご利用いただけない電話でのお問い合わせ……………TEL (06)6356-2451(有料)  
 ●FAXでのお問い合わせ……………FAX (06)6356-6143(有料)  
 製品の「品番・お問い合わせ内容」と、お客様の「お名前・ご住所・電話番号・FAX番号」をご記入のうえ、お問い合わせください。  
 〒530-0043 大阪市北区天満1丁目19番9号

お客様からご提供いただく「お名前・ご住所・電話番号など」の個人情報は、製品のアフターサービスおよびその後の安全点検活動のために、弊社グループ会社および協力会社との間で共同利用させていただき場合がございます。

■ホームページのご案内 象印マホービン お客様サポートサイト  
<http://www.zojirushi.co.jp/toiawase/>

# ZOJIRUSHI 家庭用 洗米器 取扱説明書 品番 DK-SA26

## 1 各部のなまえ



## かくはん棒セット セット図



- このたびは、お買い上げいただき、まことにありがとうございます。
- 取扱説明書をよくお読みのうえ、正しくお使いください。お読みになったあとは、大切に保管してください。

ご使用前に必ずお読みください。

# 2 製品の組立

## ハンドルの起こし方・たたみ方

●**起こし方**  
 ハンドルを持ち、とっ手が上側にくるように反対方向に「カチッ」と音がするまで起こす



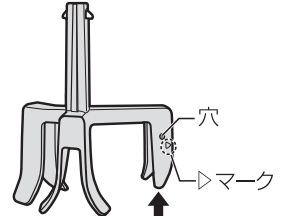
●**たたみ方**  
 ハンドルを持ち、とっ手が下側にくるように反対方向に「カチッ」と音がするまでたたむ  
 ●とっ手がふたの注水穴部にくるようにしてください。



- 注意!**
- ハンドルを起こすとき、たたむときに手をはさまないようにしてください。
  - 注水穴部以外に、とっ手がくする位置でたたむと、ふたに傷がつくことがあります。

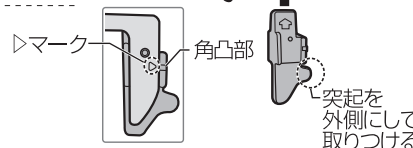
## ゴムハネの取り付け方・取りはずし方

●**取り付け方**  
 かくはん棒の穴が開いているハネに、矢印方向にゴムハネを差し込む



かくはん棒のハネの△マークとゴムハネの角凸部が合うところまで、ゴムハネを押し込む

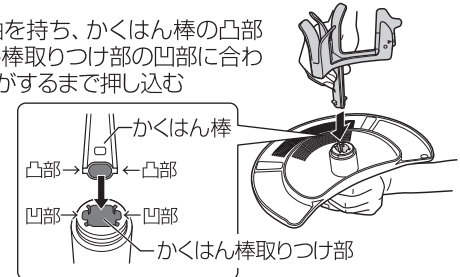
●**取りはずし方**  
 ゴムハネの側面を持ち、引っ張ってはまず



ゴムハネを使用される場合は、「⑩お使いになるまえに/ゴムハネが必要かどうか確認する」をご参照ください。

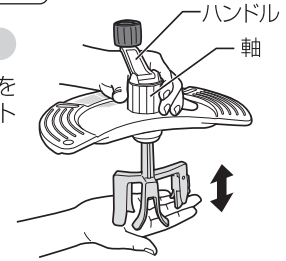
## かくはん棒セットの取り付け方・取りはずし方

●**取り付け方**  
 ハンドルとふたの軸を持ち、かくはん棒の凸部(2カ所)をかくはん棒取り付け部の凹部に合わせて、「カチッ」と音がするまで押し込む



## 正しく取り付けられたか確認をする

右の図のように片方の手で本体セットを持ち、もう片方の手でかくはん棒セットを上下に動かし、かくはん棒セットが上下にスムーズに動き、一番下の位置で抜けないことを確認してください。



## ●取りはずし方

ハンドルとふたの軸を持った状態で、かくはん棒セットを引っ張ってはまず

## 収納方法

ふたの引っかけ穴をフックにかけて収納できます。かくはん棒セットをはずし、ハンドルのとっ手が下側にくるようにたたんでからフックに引っかけてください。



### ③安全上のご注意 必ずお守りください

ここに示した注意は状況により重大な結果に結びつく可能性があります。いずれも、安全に関する重要な内容を記載していますので、必ずお守りください。

次のような記号を警告表示として使用しています。

**注意** けがをしたり、周辺の家財に損害を与える可能性のある内容を表します。

**指示** 必ずしてほしい『指示』内容を表します。

**禁止** してはいけない『禁止』内容を表します。

#### 注意

●子供だけで使わせたり幼児の手の届くところで使わない  
けがをする恐れがあります。

●ストーブやコンロなど、火のそばに近づけない  
変形・変色・破損の原因になります。

●直射日光の当たるところ、炎天下の車内など高温になる場所に放置・保管しない  
変形・変色・破損の恐れがあります。  
性能や寿命を低下させることがあります。

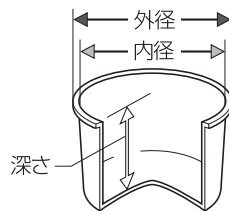
●製品専用の部品以外は取り付けられない  
故障の原因になります。

●洗米以外の用途に使用しない  
故障の原因になります。

●本製品は主に炊飯容量が0.72L(4合)～1.8L(1升)の炊飯ジャーのなべでお使いください。炊飯容量が0.72L(4合)未満の小容量炊飯ジャーのなべや調理用のなべではうまく洗米できないので使わないでください。  
(象印の小容量圧力IH炊飯ジャーNP-Q型〈炊飯容量0.63L(3.5合)〉のなべはお使いいただけます。)また、高さのあるとっ手や幅の広いとっ手つきのなべでは、うまく洗米できないので使わないでください。

●本製品にご使用いただけるなべは下の表の大きさになります。下記以外の大きさのなべ、または側面の傾斜のきついなべでは、洗米ができませんので使わないでください。

外径	260mm以下
内径	178mm以上
深さ	103mm～153mm



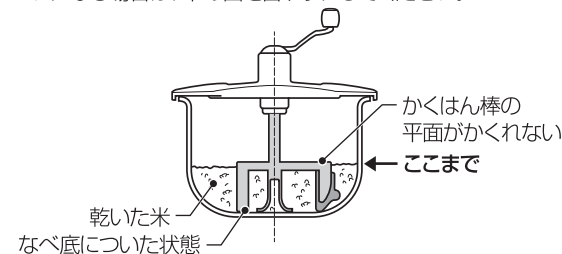
●炊飯ジャーのなべで洗米をするときは、洗米可能な炊飯ジャーのなべ以外は使用しない  
フッ素はがれの原因になります。  
炊飯ジャーの取扱説明書等で洗米可能ななべかどうか確認してください。

●落とす、ぶつけるなど強い衝撃を与えない  
故障の原因になります。

●加熱しない  
本品は電子レンジやオープンに対応していません。  
絶縁物などを損傷させる恐れがあります。

●本製品は一般家庭用なので、業務用として使用しない  
故障や事故の原因になります。

●1回に洗米できる最大容量を超えて使用しない  
炊飯ジャーのなべをお使いになる場合は、各炊飯ジャーの炊飯容量を超えて使用しないでください。炊飯ジャー以外のなべをお使いになる場合は、下の図を目安にしてください。



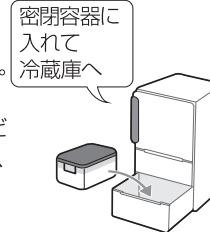
●洗米時は米と水以外は入れない  
故障や事故の原因になります。

●無理な荷重はかけない

### ④アドバイス

#### ●良い米を選ぶ

各銘柄で、精米月日の新しいものを選んでください。精米後は時間の経過とともに質が低下します。少量での購入や、密封容器で冷蔵庫に保存するなどをおすすめします。精米後の賞味期限は夏で2週間、冬は2ヵ月以内が目安です。



#### ●アルカリ度の強い水を使わない

アルカリ度の弱い水 (pH9以下) を使用してください。黄変したり、べたついたご飯になります。



#### ●手早く洗う

米を手早く「洗う」ために、水をためるボウルを用意してください。蛇口からなべに直接水を入れると、水をためている間に、ぬか臭のついた水を米が吸収します。

「洗う」目的は白米の表面に付着するぬかやゴミなどを除くことです。昔は「とぐ」(水の中でこするように洗う)という方法をとっていました。現在では米の性質、精米方法が変わり、ぬかやゴミなどの混入も少なくなっていますので、米は「洗う」という方法で十分です。

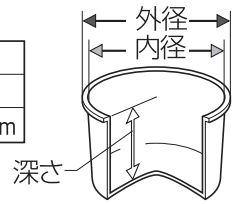
## ⑤ お使いになるまえに

初めてお使いになるときは、本体セット・かくはん棒・ゴムハネを台所用中性洗剤で洗ってください。

### なべの大きさの確認

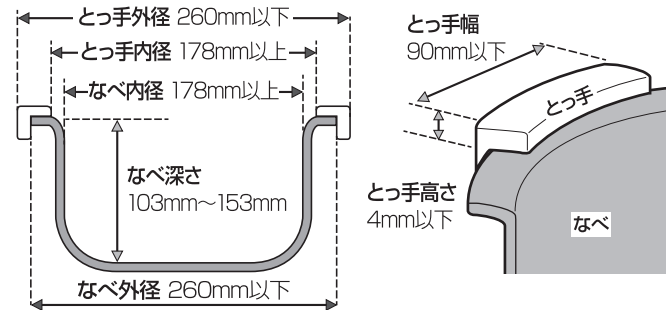
下の表の大きさのなべが洗米にお使いいただけるなべです。下記以外の大きさのなべ、または側面の傾斜のきついなべでは洗米ができません。

右の表の大きさであれば市販のポウルもご使用いただけます。	外径	260mm以下
	内径	178mm以上
	深さ	103mm~153mm

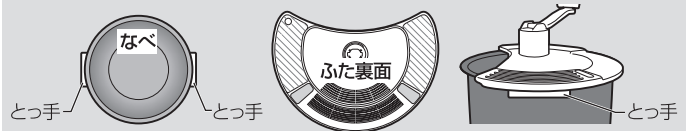


### とっ手つきなべの場合

下の図が、お使いいただけるとっ手つきなべの大きさです。下の図以外の大きさのとっ手つきなべではお使いいただけませんので、別のなべをご用意ください。



- とっ手つきなべで洗米する場合は、とっ手を図のふた裏面の凹部(斜線部)に入れてください。この範囲内に入りきらない幅・高さのとっ手つきなべでは、ハンドルを回すときに滑ったり、水を捨てるときに米がこぼれたりするので、使わないでください。



**注意!**  
上記以外のとっ手つきなべを使用した場合、正しく洗米ができなかったり、固定が不十分になり米がこぼれたりします。

### ゴムハネが必要かどうか確認する

1 洗米に使用するなべと洗米器の中心を合わせて、洗米器をなべの上に置く



2 洗米器を上から押さえた状態でハンドルを回して、かくはん棒セットやゴムハネがなべ内の側面に当たったり、抵抗がないか確認する

なべ内の側面

確認結果	対応
かくはん棒もゴムハネも当たらない	そのままお使いください。
かくはん棒は当たらないが、ゴムハネが当たる	ゴムハネを取りはずしてお使いください。
かくはん棒もゴムハネも当たる	そのなべではお使いいただけませんので、別のなべをご用意ください。

- 注意!**
- かくはん棒やゴムハネが当たったままお使いになると、なべに傷がつく原因になります。
  - 象印の小容量圧力IH炊飯ジャーNP-Q型のなべでご使用される場合は、ゴムハネを取りつけずにご使用ください。
  - NP-Q型以外のなべでご使用の場合でも、ゴムハネがなべ内の側面に当たる場合はゴムハネを取りはずしてご使用ください。

## ⑥ 米の洗い方

### 1 洗米器を組み立てる

ハンドルを起し、かくはん棒セットを本体セットに取りつける  
ゴムハネが必要な場合は、ゴムハネをかくはん棒セットに取りつけてから、本体セットに取りつけてください。

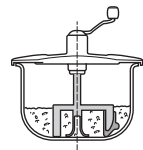
「②製品の組立」参照

### 2 なべに米を入れる

計量カップすりきりで米を計り、なべの中に入れる

### 3 洗米器をなべにセットする

洗米器となべの中心を合わせて、ハンドル側を上にして洗米器をなべに置く



中心に合わせる

### 4 すすぐ

米を手早く「洗う」ために、水をためるポウルを用意してください。

- ①ポウルにためた、たっぷりの水を注水穴からなべに入れる
- ②洗米器をしっかり押さえ、2~3回ハンドルを回す(約10秒以内)
- ③最初の水は吸収されやすいので、米にぬか臭がつかないように、水は素早く捨てる

①~③の内容を2セット繰り返す

- ハンドルを回すときは、片方の手で洗米器のふたを上からしっかりと押さえ、もう片方の手でとっ手を握りハンドルを回してください。
- 水を捨てるときは、両手でなべと洗米器をしっかり押さえた状態で、米や水が飛び散らないよう傾けて、水切り穴から水を捨ててください。
- 水を入れすぎたり、ハンドルを勢よく回したりすると、米や水がなべから飛び出すことがあります。
- 水を捨てるときは揺すったり、傾けすぎないでください。米が流れ出ることがあります。



### 5 洗う

①水を捨てた状態で、洗米器のふたを上からしっかりと押さえ、15回ハンドルを回す(約10秒)

②その後ポウルにためたたっぷりの水をそそぐ

③2~3回ハンドルを回し、水は水切り穴からすぐに捨てる

①~③の内容を2~4セット繰り返す

### ● 繰り返しの目安

- (米の容量が)
- 4カップ未満 … 2セット
  - 4カップ以上~8カップ未満 … 3セット
  - 8カップ以上 … 4セット

### 6 すすぐ

最後にもう一度すすぐ

4で行った「すすぐ」を2セット繰り返す

### 注意!

上記の方法で洗米していただければ十分に洗米できておりますが、水の濁りが気になる場合、炊飯ジャー以外のなべをお使いの場合は、2セット目のすすぎの水の濁りを見て、濁りがきつい場合は5のセット数を増やして調整してください。

**4~6の作業を10分以内に行うことがおいしい洗米の秘訣です。**

## ⑧ 故障かな?と思ったら

症状	考えられる原因	処置
ゴムハネが取り付けられない	ハネの間に米や異物が詰まっていますか?	詰まっている場合はお手入れをしてください。
	ゴムハネの突起を内側に向けていませんか?	ゴムハネの突起は外側に向けて取り付けてください。「②製品の組立/ゴムハネの取り付け方」参照
ハンドルがたためない	ハンドルの根元部分に米や異物が詰まっていますか?	詰まっている場合はお手入れをしてください。
かくはん棒セットがすぐ取れる	かくはん棒セットがきちんと取り付けられていますか?	かくはん棒セットを確実に取り付けてください。「②製品の組立/かくはん棒セットの取り付け方」参照
ハンドルが回らない	洗米器の位置がずれていませんか?	洗米器がなべの中心に合うように、洗米器をなべの上に置いてください。
	軸内部に米や異物が詰まっていますか?	詰まっている場合はお手入れをしてください。
	小容量炊飯ジャーのなべや調理用のなべを使用していますか?	本製品は、規格サイズ以外のなべではご使用いただけません。使用できるなべの大きさをご確認ください。「⑤お使いになるまえに/なべの大きさの確認」参照
ハンドルを回してもかくはん棒セットが回らない	かくはん棒セットがきちんと取り付けられていますか?	かくはん棒セットを確実に取り付けてください。「②製品の組立/かくはん棒セットの取り付け方」参照

症状	考えられる原因	処置
洗米時、ふたがすべるがたつく	洗米器をしっかり押さえていますか?	洗米器をふたの上からしっかりと押さえながら、ハンドルを回してください。
	洗米器となべの間に米や異物が挟まっていますか?	挟まっている場合は取り除いてください。
	とっ手つきなべを使用していますか?	本製品は、規格サイズ以外のとっ手つきなべではご使用いただけません。使用できるとっ手つきなべの大きさをご確認ください。「⑤お使いになるまえに/なべの大きさの確認」参照
米がうまく洗えない	すべり止めはついていませんか?	2カ所にすべり止めがついていることを確認してください。
	ゴムハネが必要ななべで、ゴムハネをセットし忘れていませんか?	ゴムハネが必要か確認し、ゴムハネを確実に取り付けてください。「⑤お使いになるまえに/ゴムハネが必要かどうか確認する」・「②製品の組立/ゴムハネの取り付け方」参照
	小容量炊飯ジャーのなべや調理用のなべを使用していますか?	本製品は、規格サイズ以外のなべではご使用いただけません。使用できるなべの大きさをご確認ください。「⑤お使いになるまえに/なべの大きさの確認」参照
洗米器の位置がずれていませんか?	洗米器がなべの中心に合うように、洗米器をなべの上に置いてください。	
	洗米器が破損や変形していませんか?	部品が破損や変形した場合は購入できます。「⑨部品の交換・購入について」参照

### 7 洗米器を取りはずす

米が飛び散らないように、洗米器をゆっくりとまっすぐ上に持ちあげてなべからはずす  
洗米器・なべのふちについている米を手で取り除き、なべに戻す

### 注意!

- 洗米作業が終わるまえに、洗米器をなべから取りはずさないでください。洗米性能が低下し、正しい洗米ができなくなります。また、米がこぼれる原因になります。
- 湯(35度以上)で洗米しないでください。ご飯がうまく炊けない原因になります。

## ⑦ お手入れ

### ● 洗米のあと、毎回お手入れしてください。

清潔なスポンジを用いて台所用中性洗剤で洗い、よくすすいでください。すすぎが不十分な場合、汚れがたまったり、腐敗したり、カビがはえる原因になります。

- シンナー・ベンジン・みがき粉・研磨材入り洗剤・漂白剤・たわし類(ナイロン・金属製など)・メラミンスポンジ・スポンジのナイロン面などを使わないでください。表面に傷がついたり、変色・割れ・劣化・腐食の原因になります。

- 煮沸はしないでください。また、食器洗い乾燥機・食器乾燥器を使用しないでください。傷・変形・変色の原因になります。

- 水切り穴・かくはん棒取りつけ部・軸内部・ハンドルの根元・ハネの間・とっ手などに米粒や異物が詰まっているときは、竹ぐしなどで取り除いてください。

- 本体セット・かくはん棒は分解しないでください。故障の原因になります。

- 丸洗いができますが、つけ洗い(水中に放置)はしないでください。変色や臭い移りの原因になります。

## ⑨ 部品の交換・購入について

症状	考えられる原因	処置
排水が遅い	水切り穴に米や異物が詰まっていますか?	詰まっている場合はお手入れをしてください。
排水時に米がこぼれる	洗米器となべの間に米や異物が挟まっていますか?	挟まっている場合は取り除いてください。
	両手でなべと洗米器をしっかり押さえてから排水していますか?	両手でなべと洗米器をしっかり押さえてから傾けて排水してください。
	とっ手つきなべを使用していますか?	本製品は、規格サイズ以外のとっ手つきなべではご使用いただけません。使用できるとっ手つきなべの大きさをご確認ください。「⑤お使いになるまえに/なべの大きさの確認」参照。
	勢よく排水していませんか?	勢よく排水すると、水切り穴以外から米が流れ出ることがありますので適度に傾けて排水してください。

- 損傷した場合は、新しい部品と交換(有料)してください。
- お買い求めの際には、製品の品番および部品名をご確認のうえ、お買い上げの販売店でお求めください。(ホームページでのご購入は「⑩お客様ご相談窓口」参照)

部品名	部品番号
本体セット	BK191801A-01
かくはん棒	BK191802A-01
ゴムハネ	BK191011M-00

- ゴムハネは消耗品です。1年を目やすにご確認ください。亀裂や割れがある場合は、新しい部品と交換してください。