

保証書

家庭用



ホットプレート保証書

持込修理

取扱説明書・本体表示などの注意書きに従った使用状態で保証期間内に故障した場合には、無料修理いたします。製品と本書をご持参のうえ、お買い上げの販売店にお申しつけください。この製品は持込修理対象製品ですので、郵送などで修理依頼された場合の送料などはお客様負担となります。

型名	EA-DQ20E8		修理メモ
※お客様 お名前	電話番号		
※お客様 ご住所 〒			
※お買い上げ日 年 月 日	※販売店名・住所・電話番号		
保証期間 お買い上げ日より	本体1年		

※印欄に記入のない場合は無効となりますので、必ずご確認ください。

- ご転居・ご贈答品などでお買い上げの販売店に修理をご依頼になれない場合は、弊社のお客様ご相談窓口にご連絡ください。
- 保証期間内でも次の場合には有料修理になります。
 - (イ) 使用上の誤りや不当な修理・改造による故障および損傷。
 - (ロ) お買い上げ後の輸送・移動・落下などによる故障および損傷。
 - (ハ) 火災・地震・水害・落雷・その他の天災地変、公害・塩害・虫害・ガス害（硫化ガスなど）、異常電圧・指定外の電源（電圧・周波数）などによる故障および損傷。
 - (ニ) 一般家庭用以外（たとえば業務用など）に使用された場合の故障および損傷。
 - (ホ) 車両・船舶などに搭載された場合の故障および損傷。
 - (ヘ) 本書のご提示がない場合。
 - (ト) 本書にお買い上げ年月日・お客様名・販売店名の記入のない場合、あるいは字句を書きかえられた場合。
 - (チ) 消耗品などの交換。
- 本書は日本国内においてのみ有効です。
This warranty is valid only in Japan.
- 本書は盗難・火災などの不可抗力以外で紛失された場合は再発行いたしませんので、大切に保管してください。

- お客様にご記入いただいた記載内容は、保証期間内のサービス活動およびその後の安全点検活動のために利用させていただく場合がございますので、ご了承ください。
- この保証書は、本書に明示した期間・条件のもとにおいて無料修理をお約束するものです。したがって、この保証書によって保証書を発行している者（保証責任者）およびそれ以外の事業者に対するお客様の法律上の権利を制限するものではありませんので、保証期間経過後の修理などについてご不明の場合は、お買い上げの販売店または弊社のお客様ご相談窓口にお問い合わせください。

象印マホービン株式会社

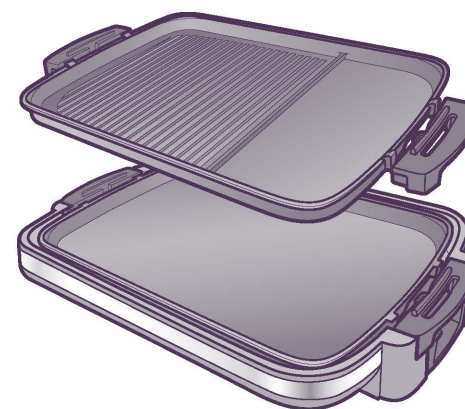
〒530-8511 大阪市北区天満1丁目20番5号 電話(06)6356-2451

ホットプレート やきやき®

型名 EA-DQ20E8 型

取扱説明書・お料理ノート

保証書つき



- このたびはお買い上げいただき、まことにありがとうございます。ごぞいませ。
- 取扱説明書をよくお読みのうえ、正しくお使いください。お読みになったあとは、大切に保管してください。

「ZOJIRUSHIオーナーサービス」で 製品登録をお願いいたします。

ZOJIRUSHIオーナーサービスではご登録いただいたお客様に消耗部品の特別価格販売など様々な特典をご用意しています。

【ZOJIRUSHIオーナーサービスWEBサイト】
<https://www.zojirushi-support.jp/>



- 「ZOJIRUSHIオーナーサービス」の登録についてはパソコン・スマートフォン・タブレットといった機器が必要です。
- 本サービスは、日本国内に居住する個人のお客様に限り、日本国内でのみ利用可能です。

もくじ

お使いになる前に	
安全上のご注意	2
各部のなまえ	4
仕様	5
使い方	
使い方	6
安全機構について	6
お料理ノート	
お料理ノート	8
お手入れ	
お手入れ	9
困ったときに	
故障かなと思ったとき	10
部品の交換・購入について	10
アフターサービス	11
お客様ご相談窓口	11
保証書	裏表紙

愛情点検

長年ご使用のホットプレートの点検を！



こんな症状はありませんか

- ご使用中、コード・差し込みプラグが異常に熱くなる
- 温度調節ダイヤルを「切」に合わせてもパイロットランプが消灯しない
- その他の異常や故障がある

ご使用中止

こんな症状のときは、故障や事故防止のため、使用を中止し、コンセントから差し込みプラグを抜いて、必ず販売店に点検(有料)をご相談ください。

安全上のご注意

必ずお守りください

お使いになる人や他の人への危害、財産への損害を未然に防止するため、必ずお守りいただくことを説明しています。

■誤った使い方をしたときに生じる危険や損害の程度を、次の区分で説明しています。

警告 死亡や重傷に結びつく恐れがある内容です。	注意 軽傷または家屋・家財などの損害に結びつく恐れがある内容です。
--------------------------------	--

■お守りいただく内容を、次の区分で説明しています。

⊘ してはいけない「禁止」内容です。	❗ 実行しなければならない「指示」内容です。
--------------------	------------------------

警告

分解禁止 改造はしない。また、修理技術者以外の人は分解したり修理をしない
火災・感電・けがの原因になります。修理はお買い上げの販売店または弊社のお客様ご相談窓口にご相談ください。

ぬれ手禁止 ぬれた手で差込みプラグを抜き差ししない
感電・けがの恐れがあります。

水ぬれ禁止 水に浸けたり、水をかけたりしない
ショート・感電の原因になります。

禁止 コードや差込みプラグが傷んだり、コンセントの差し込みが緩いときは使用しない
感電・ショート・発火の原因になります。



あげもの料理はしない
火災の原因になります。

温度調節プラグにピンなどの金属片やごみを付着させない
感電・ショート・発火の原因になります。

温度調節プラグをなめさせない
特に乳幼児が誤ってなめないよう注意する
感電・けがの恐れがあります。

交流100V以外では使用しない
火災・感電の原因になります。

禁止 子供だけで使わせたり幼児の手の届くところで使わない
やけど・感電・けがの恐れがあります。特にプレートのふちでのやけどに注意してください。

コードを傷つけない
無理に曲げたり、引っ張ったり、ねじったり、束ねたり、高温部に近づけたり、重いものを載せたり、挟み込んだり、加工したりするとコードが破損し、火災・感電の原因になります。

必ず実施 差込みプラグは根元まで確実に差し込む
感電・ショート・発煙・発火の原因になります。

定格15A以上のコンセントを単独で使う
他の器具と併用すると分岐コンセント部が異常発熱して、発火の原因になります。

異常・故障時には直ちに使用を中止する
そのまま使用すると発煙・発火・感電・けがの原因になります。

- <異常・故障例>
- コード・差込みプラグが異常に熱くなる
 - コードに深い傷や変形がある
 - コードを動かすと、通電したりしなかったりする
 - 焦げくさいにおいがする
 - ビリビリと電気を感ずる
 - 製品が十分に冷めた状態で、温度調節ダイヤルを「切」以外の目盛に合わせてもパイロットランプが点灯しない
 - 温度調節ダイヤルを「切」に合わせてもパイロットランプが消灯しない

このような場合はすぐに差込みプラグを抜いて、販売店に必ず点検・修理を依頼する

注意

禁止 不安定な場所や熱に弱い敷物の上、火の近く、燃えやすいものの近く、すべりやすい場所などでは使用しない
けが・火災の原因になります。

缶詰や瓶詰などを直接加熱しない
破裂したり赤熱して、やけど・けがの恐れがあります。

壁や家具の近くで使用しない
蒸気または熱で壁や家具を傷め、変色・変形の原因になります。

専用の温度調節プラグ以外は使用しない
温度調節プラグは他の機器に転用しない
故障・発火の原因になります。

プラグを抜く 使用時以外は、差込みプラグをコンセントから抜く
けが・やけど・絶縁劣化による感電・漏電火災の原因になります。

必ず実施 予熱・調理中は煙やにおいに敏感な小鳥などの小動物は別の部屋に移し、窓を開けるか換気扇を回す

差込みプラグを抜くときは、コードを持たずに必ず先端の差込みプラグを持って抜く
感電・ショート・発火の原因になります。

お手入れは冷めてから行う
高温部に触れ、やけどの恐れがあります。(プレートのお手入れについてはP.7、P.9参照)

接触禁止 使用中や使用後しばらくは高温部(ふたとっ手・プレートとっ手・本体ガード・温度調節ダイヤル以外)に触れない
やけどの恐れがあります。

お願い

■プレートのフッ素被膜について (傷めないため、長持ちさせるために)

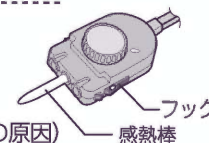
- 先端やコーナー部が鋭利な金属ヘラは使用しない
- ヘラの先端やコーナー部で強くこすらない。また、プレートのコーナー部をこすらない
- ナイフやフォークなど鋭利な刃物でこすらない
- 焼肉プレートには金属ヘラを使用しない
- ふたをした状態での空焼きや、長時間の空焼きはしない。また、プレートを直火にかけない
- 研磨剤入り洗剤・みがき粉・ブラシ・たわし(ナイロン・金属製)・メラミンスポンジ・スポンジのナイロン面などは使用しない
- 台所用中性洗剤以外のもの(塩素系などのアルカリ性洗剤・酸性洗剤・シンナー・ベンジン・漂白剤など)は使用しない
- 化学ぞうきんを使用する場合は、強くふいたり長時間触れさせたりしない
- プレートの表面や側面および裏面に汚れが残ったまま放置しない
酸(酢)や塩分(ソース・しょうゆ・塩)などは腐食の原因になります。また、付着物により焼きムラができて調理物の風味を損ないます。必ずきれいにお手入れしてください。
- 食器洗い乾燥機・食器乾燥器は使用しない



お知らせ プレートのフッ素被膜は使用により消耗します。
●色ムラができたたりはがれることがありますが、性能や衛生上の支障はありません。人体への影響(害)はなく、調理をするうえで問題なくご使用いただけます。
●フッ素被膜のはがれが気になるときや、プレートが変形したときは購入できます。

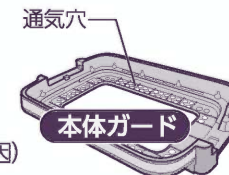
■温度調節プラグについて

- 専用のものを使用する
- 使用後は、ヒーターセットから取りはずす
- 絶対に分解しない
- フック部に油污が付着した場合は、使用後きれいにふき取る
- 感熱棒・差込み口・差込みプラグの汚れやほこりは、ふき取って使用する
- ぶつける、落とす、抜き差しするとき上下にこじる、衝撃を与えるなど乱暴に扱わない(故障・破損の原因)



■取り扱いやお手入れなどについて

- 焼きもの料理や蒸し焼き料理以外の用途に使用しない
- 取り扱いが正しいに行う(故障・破損の原因)
- 直火(ガス台など)や電気ヒーター・IH調理器・IHクッキングヒーターなどの上に載せない(火災・故障の原因)
- 遮熱板が汚れたまま使用しない(故障・変形の原因)
- 遮熱板の水洗いや金属製たわしなどでのお手入れは絶対にしない
(火災・本体ガードの変形、設置面(テーブルなど)の温度が上がる原因)
- 新聞紙など、本体裏面(本体ガード)の通気穴をふさぐようなものの上では使用しない
また、じゅうたん・座ぶとん・たたみ・ビニールシートなど熱に弱いところでは使用しない
(火災・設置面の焦げ・本体の変形などの原因)
- ガラステーブルなど、表面がガラス製のものの上では使用しない(熱でガラスが割れる原因)
- プレートを急激に冷やさない(プレートが変形し、故障の原因)

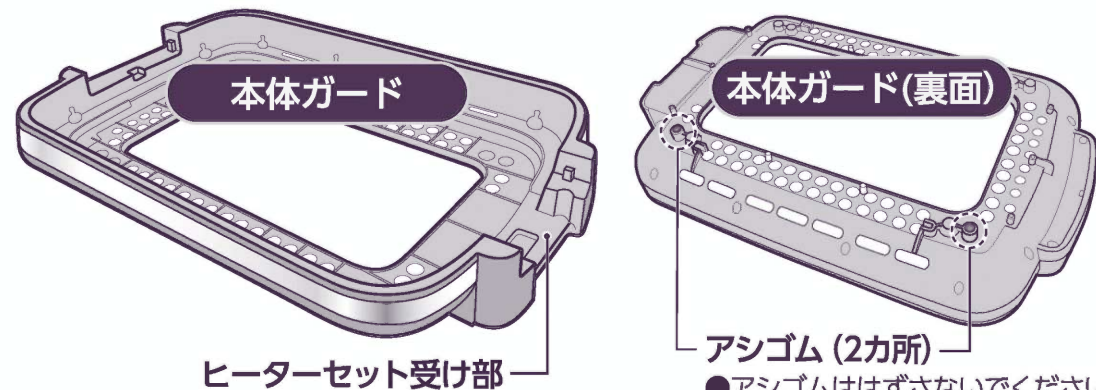
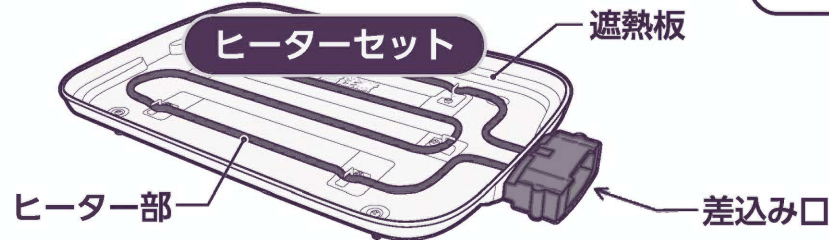
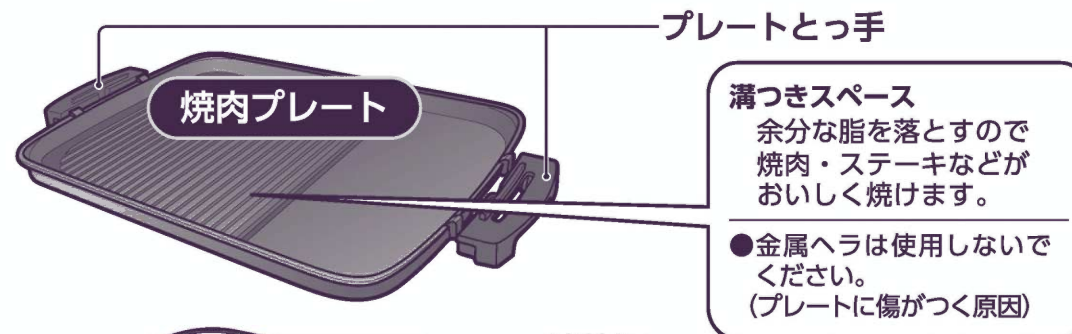
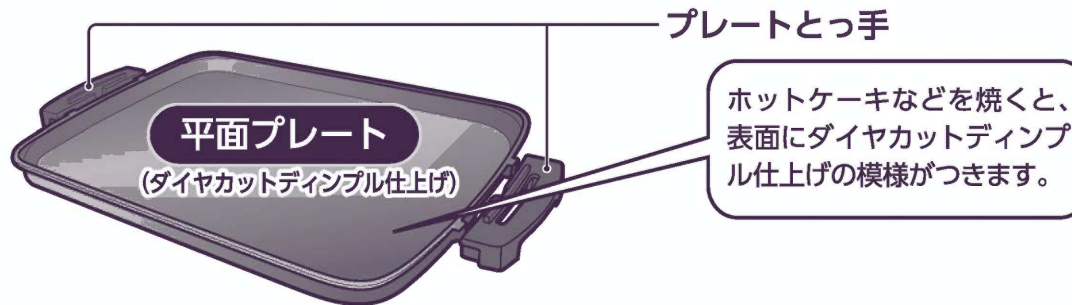
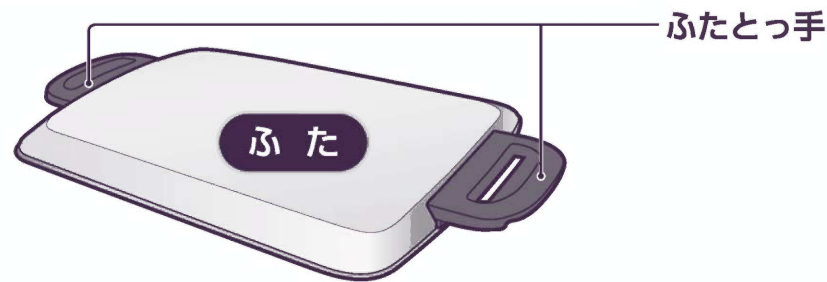


●お買い上げの製品と本書に記載したイラストは異なることがあります。

各部のなまえ

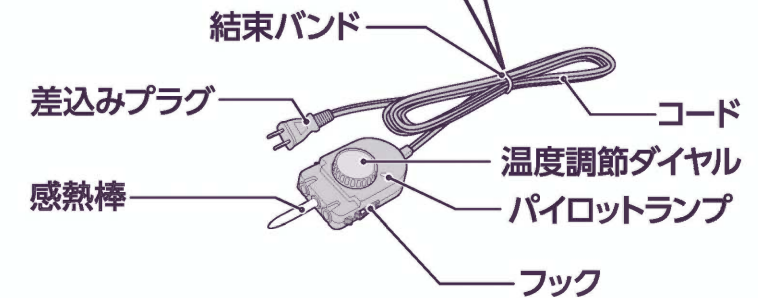
●プレートをつつける、落とすなど乱暴に扱わないでください。

●金属ヘラは付属していません。



温度調節プラグ

- 使用の際にはコードを束ねている結束バンドをはずしてください。
- コードは束ねて使用しないでください。
(コードが熱くなり、故障の原因になります。)



仕様

型名	EA-DQ20E8
電源	交流100V 50/60Hz
消費電力	1350W
コードの長さ	2.0m
外形寸法(約cm)	幅60×奥行38×高さ11
質量	約7.5kg
温度調節の範囲	保温～250℃

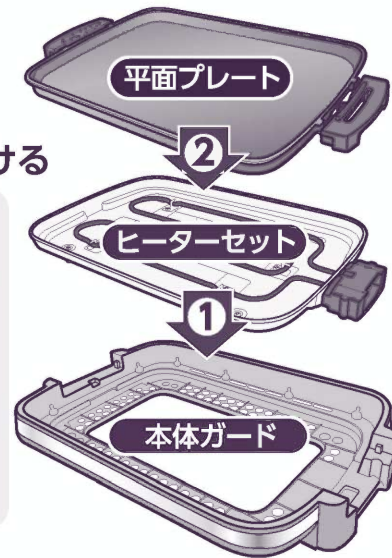
- 外形寸法は平面プレートを取りつけた状態で、ふたをしたときの寸法です。
- この製品は、日本国内交流100V専用に設計されています。電源電圧や電源周波数の異なる外国では使用できません。また、アフターサービスもできません。
This appliance was designed for use in Japan only where the local voltage supply is AC100V and should not be used in other countries where the voltage and frequency vary.
After-sales service for this appliance is not available outside of Japan.
此产品只针对于日本国内专用交流电压 100V 所设计。由于各国所使用电压或电源频率不同，请勿使用于其它地区。另亦无法对此提供售后维修服务。
此產品為針對日本國內專用交流電壓100V所設計。由於各國所使用電壓或電源頻率不同，請勿於其他地區使用。另亦無法對此提供售後維修服務。
본 제품은 일본 국내 교류 100V 전용으로 설계되었기에 전압이나 전원 주파수가 상이한 외국에서는 사용할 수 없습니다. A/S 또한 불가능합니다。

使い方

1 準備する

- ①ヒーターセットを本体ガードに取りつける
- ②平面プレート(または焼肉プレート)を①に取りつける

- 取り付けの順序は正しく、確実に行ってください。(火災・やけど・故障の原因)
- 本体ガードなしでは使用しないでください。(やけど・テーブルが焦げる原因)
- プレートをヒーターセットに取りつけていない状態で、温度調節プラグを差し込まないでください。(故障の原因)



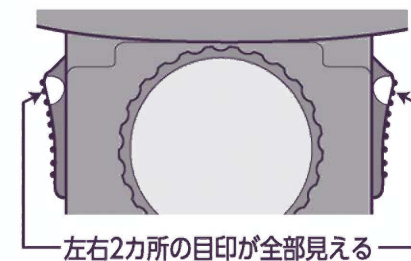
2 温度調節プラグを差し込む

- ①温度調節プラグの感熱棒を奥まで確実に差し込む
- ②差し込みプラグをコンセントに差し込む

- 温度調節プラグは**本製品専用**です。他の製品に使用したり、他の器具のものを使用したりしないでください。
- 温度調節プラグは、**フックの半円形の白い目印(左右2カ所)が全部見える**ように奥まで確実に差し込んでください。差し込みが不十分な場合、プレートがあたたまらないことがあります。また、温度調節プラグの異常発熱による事故や故障の原因になります。

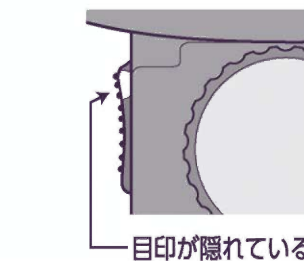
●「切」目盛がパイロットランプに合っていることを確認してください。

○ 正しく差し込んだ状態

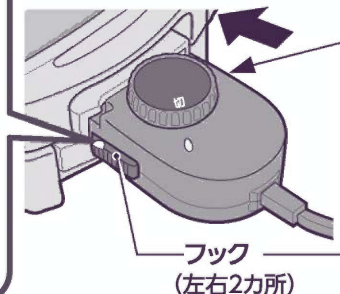


—左右2カ所の目印が全部見える—

✕ 差し込みが不十分な状態



—目印が隠れている—



フック
(左右2カ所)

- 温度調節プラグをはずすときは、左右2カ所のフックを押さえたまま引き抜いてください。

安全機構について

この製品は、次のようなくみになっています。

- プレートを確実に取り付けないと、温度調節プラグは差し込めません。
- 温度調節プラグを差し込んだままでは、プレートははずせません。

無理に温度調節プラグを差し込んだりプレートをはずしたりすると、故障の原因になりますので絶対にしないでください。

- この製品は焼きもの料理や蒸し焼き料理をするための調理器具です。他の用途にはお使いにならないでください。
- お使いになる前に、ふた・プレートを乾いた柔らかい布できれいにふいてください。

3 予熱・調理する

- ①温度調節ダイヤルを回し、料理に応じて予熱目盛(140~200)をパイロットランプに合わせて予熱する(パイロットランプが点灯し、通電開始)
 - ふたをして予熱をしないでください。
 - 予熱時は、予熱目盛以上の温度に合わせないでください。

予熱時間の目安 約8分

- ホットケーキの予熱時間の目安は約15分です。

- ②予熱時間終了後、温度調節ダイヤルを回し、料理に応じて料理目盛(保温・140~250)をパイロットランプに合わせて調理を始める

料理の目安

予熱目盛	料理目盛	料理例
200	250	焼肉・ステーキなど
	220	焼きそばなど
	200	お好み焼き・ぎょうざなど
170	170	ハンバーグなど
140	140	クレープ・ホットケーキなど
—	保温	料理の保温

- 料理目盛は、ふたをしていないときのプレートの表面温度の目安です。
- 焼肉は焼肉プレート使用時の目安です。
- 調理物の仕上がりは、調理物の大きさ、室温、電圧などにより異なります。お好みの仕上がりになるように料理目盛を調節してください。

ホットケーキを作るときは…

- 予熱は「140」で15分以上行ってください。
- ホットケーキの裏面を焼くときにふたをすときれいに仕上がります。

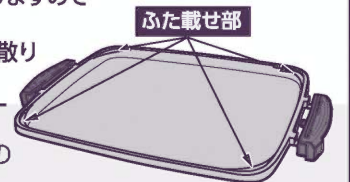
- ぎょうざの蒸し水は湯を使ってください。(プレートが変形し、故障の原因になります。)
- プレートにたまった油へ調理物などの水分が入ると、油はねの原因になります。ご注意ください。
- 保温をするときは、料理目盛を「保温」に合わせてください。
- 使用中、キシミ音がすることがありますが故障ではありません。
- 予熱・調理中にパイロットランプがつかんだり消えたりしますが、温度調節をしているため故障ではありません。
- 初めて使用するとき煙やにおいが出る場合がありますが、異常ではありません。

ふたをすると…

ふたをすると、ふたをしないときよりもプレートの表面温度が30~40℃高くなります。また、焼きもの料理や蒸し焼き料理のできあがり早くなり、ソフトに仕上がります。

ふたを開けるときは…

- 調理中はふた・ふたと手がかかっているので、やけどに注意してください。
- ふた裏面についた水滴が落ちることがありますので注意してください。
- プレートとふたの間から蒸気や油の飛び散りによるやけどに注意してください。

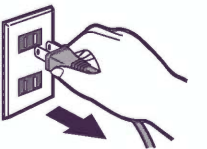


お願い

- 空焼きの状態ではふたをしないでください。
- ふたはプレートのふた載せ部に正しく載せてください。本体ガードの上にふたを載せると、やけどや本体の故障・変形の原因になります。

4 使用後

- ①「切」目盛をパイロットランプに合わせたあと(パイロットランプ消灯)、差し込みプラグをコンセントから抜く
- ②プレートがあたたかい間に柔らかい紙や布で汚れをふき取る(やけどの恐れがあるため、はしなどを使用してください。)
- ③プレートが十分に冷めてから(使用後約40分)温度調節プラグをはずし、お手入れをする
 - 使用後しばらくはふた・ふたと手・プレート・プレートと手・ヒーターセット(ヒーター部・遮熱板・差し込み口)・感熱棒などが熱くなっているので注意してください。(やけどの恐れ)
 - 温度調節プラグを差し込んだままプレートを持ち上げないでください。(故障・破損の原因)
 - ヒーターセットは差し込み口だけを持ってはささないでください。(故障・破損の原因)



お料理ノート

ご注意 このお料理ノートで使用している計量単位
●大さじ1 = 15mL
●小さじ1 = 5mL

●調理中は油が飛び散ることがありますので十分に注意してください。

平面プレートを使って

クレープ

予熱目盛 140 料理目盛 140

材料 (8枚分)

薄力粉……………100g
 ① 卵……………M寸2個
 ② 牛乳……………350mL
 パター……………20g
 サラダ油……………適量
 ③ 洋酒(ブランデー・ラム酒など)……………大さじ1
 ④ ラズベリージャム……………適量
 粉砂糖……………適量

作り方

- ①②を混ぜ合わせておきます。
 - ③ボウルに薄力粉を入れ、①を少しずつ加えてなめらかになるまで混ぜ合わせ、約30分おきます。
 - ④②に溶かしたバターを加えて、混ぜ合わせます。
 - ⑤④を混ぜ合わせておきます。
 - ⑥目盛を[140]に合わせ、予熱をします。約8分後プレートが熱くなれば、サラダ油を薄くひき、③をお玉に取り、直径約20cmに薄くのばして両面を焼きます。(残りの生地も同様に焼きます。)
 - ⑦焼き上がれば、④をクレープの上に置き、4つに折り、粉砂糖をふりかけます。
- ◇トッピングに小さく切ったフルーツやナッツ・生クリームを入れたり、ホワイトソースで和えたシーフードやツナサラダなどを加えてもおいしくいただけます。
- ◇表面にダイヤカットディンプル仕上げの模様がつくことがあります。

お好み焼き

予熱目盛 200 料理目盛 200

材料 (2枚分)

薄力粉……………100g
 だし汁……………60mL
 卵……………M寸2個
 ① 天かす……………大さじ2
 ② 紅しょうが(みじん切り)……………10g
 ③ しいも(すりおろす)……………100g
 ④ 青ねぎ(小口切り)……………1本
 キャベツ……………200g
 えび……………4尾
 いか……………40g
 豚ばら肉(薄切り)……………60g
 サラダ油……………適量
 お好み焼きソース……………適量
 青のり・かつお節……………適量

作り方

- ①キャベツは粗みじん切りにします。
- ②えびは殻と背わたを取り、食べやすい大きさに切ります。いか・豚ばら肉も食べやすい大きさに切ります。
- ③ボウルに④の材料を入れてよく混ぜ合わせ、さらにキャベツ・えび・いかを加えて混ぜます。
- ④目盛を[200]に合わせ、予熱をします。約8分後プレートが熱くなれば、サラダ油を薄くひき、③をのせ、その上に豚ばら肉をのせます。
- ⑤片面に火が通ったら、裏返してふたをします。
- ⑥両面が焼けたら、お好み焼きソースを塗り、青のり・かつお節をお好みでかけます。

焼肉プレートを使って

チュンピン

春餅 (中華風お好み巻き)

●写真は盛りつけ例です。

予熱目盛 200 料理目盛 220

材料 (約10個分)

具
 豚肉(薄切り)……………10枚
 アスパラガス(半分に切る)……………10枚
 生ハム……………10枚
 皮の生地
 ① 薄力粉……………165g
 ② 水……………300mL
 ③ 炒りごま……………大さじ1
 ④ 塩……………小さじ½
 みそだれ
 ⑤ みそ……………大さじ1½
 ⑥ 砂糖……………小さじ2
 しょうが(すりおろす)……………小さじ½
 サラダ油……………適量



- ③目盛を[200]に合わせ、予熱をします。約8分後プレートが熱くなれば目盛を[220]に合わせ、溝つきスペースに豚肉とアスパラガスをのせて焼きます。
- ④平面スペースにサラダ油を薄くひき、①をお玉に取り、だ円型(約14×26cm)に薄くのばして両面を焼きます。合計5枚焼き、焼き上がった皮は半分に切ります。
- ⑤皮に②を塗り、生ハム・焼き上がった豚薄切り肉とアスパラガスをのせて端から巻いていきます。巻き終わりを下にして、盛りつけます。

作り方

- ①②はダマにならないように混ぜ合わせます。
- ③④はよく混ぜ合わせておきます。

お手入れ

ご使用ごとに必ずお手入れをしてください。
汚れをそのまま放置しておくと、焼きついて取れにくくなります。

プレート以外のお手入れは製品が十分に冷めてから行ってください。

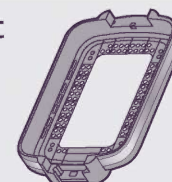
- ヒーターセット・温度調節プラグは絶対に洗わないでください。(故障の原因)
- 次のものは使用しないでください。
 - 台所用中性洗剤以外の洗剤・シンナー・ベンジン・漂白剤など(変色・割れ・劣化・腐食の原因)
 - みがき粉・ナイロンたわし・ブラシ・金属製のもの、メラミンスポンジ・スポンジのナイロン面・研磨剤入り洗剤など(表面が傷つく原因)
- 化学ぞうきんを使用する場合は、強くふいたり長時間触れさせたりしないでください。(表面が傷ついたり、化学変化を起こす原因)
- 食器洗い乾燥機・食器乾燥器は使用しないでください。(傷・変形・変色の原因)

- 本体ガードを洗う場合は必ずヒーターセットをはずしてください。(故障の原因)
- プレートの表面や側面および裏面に汚れが残ったまま放置しないでください。また、そのまま使用しないでください。(付着物が落ちにくくなるばかりでなく、焼きムラができて風味を損ないます。また、本体の故障や火災の原因になります。)
- 酸(酢)や塩分(ソース・しょうゆ・塩)などを使用した場合は、必ずプレートをきれいにお手入れしてください。(腐食の原因)
- ふたの表面や裏面に汚れが残ったまま放置しないでください。(変色の原因)

本体ガード・ふた

- ①薄めた台所用中性洗剤を含ませたスポンジで洗う
 - ②水洗いしたあと、乾いた柔らかい布でふく
- こびりついた汚れは、ぬるま湯に少し浸けてからスポンジで洗ってください。

- 本体ガードは二重構造の内部に水がたまることがあります。水が入った場合は、ヒーターセット受け部を下にし、振って水を抜いてください。



↓下にして振る

平面プレート・焼肉プレート

- ①プレートがあたたかい間に柔らかい紙や布で汚れをふき取る
(やけどの恐れがあるため、はしなどを使用してください。)
- ②プレートを本体からはずし、ぬるま湯と台所用中性洗剤を入れ、少し浸けてからスポンジで洗う
- ③水洗いしたあと、乾いた柔らかい布でふく

汚れのこびりつきがひどい、またはプレートが冷めてしまったとき

- ①プレートに湯を入れ(表面全体がかぶる程度)通電し、沸とうしたら樹脂製のヘラなど、先端の柔らかいもので汚れをこすり取る
- ②プレートを冷ましてから水を捨て、台所用中性洗剤を含ませたスポンジで洗う
- ③水洗いしたあと、乾いた柔らかい布でふく

- スポンジの固い面は使わないでください。
- プレートは洗ったあと、乾いた柔らかい布でふいてから通電し、加熱乾燥をしてください。(加熱乾燥後は製品が熱くなっているので注意してください。)
- プレートが熱いまま水などに入れて急激に冷やさないでください。(プレートが変形し、故障の原因)

ヒーターセット(遮熱板)

- ①台所用中性洗剤を含ませた布で汚れをふき取る
- ②洗剤を使ったあとは、固く絞った布でふく
- ③最後に乾いた柔らかい布でふく

- ご使用ごとに必ずお手入れをしてください。汚れをそのまま放置しておくと、焼きついて取れにくくなります。
- 遮熱板は水洗い(丸洗い)、金属製のたわしなどでお手入れしないでください。表面がさびたり変色したりすると、遮熱効果が十分に発揮できなくなり、本体ガードが変形したり設置面(テーブルなど)の温度が上がる場合があります。

ヒーターセット(ヒーター部・差込み口)・温度調節プラグ

乾いた柔らかい布でふく

故障かなと思ったとき

修理を依頼される前に一度お調べください。

こんなときは	お調べいただくこと	直し方
温度調節プラグが差し込めない	ヒーターセット・プレートが正しく取り付けられていますか？	正しく取りつけてください。
プレートがあたたまらない(通電しない)	温度調節プラグが確実に差し込まれていますか？	差し込みプラグを確実に差し込んでください。 温度調節プラグは、フックの半円形の白い目印(左右2カ所)が全部見えるように奥まで確実に差し込んでください。(→P.6)
調理物が焼けにくい	十分に予熱をしていますか？	十分に予熱をしてから調理を始めてください。(→P.7)
調理物がひどく焦げる	プレートが汚れていませんか？	お手入れしてください。(→P.9)
プレートが本体からはずれない	温度調節プラグを差し込んだままにしていますか？	温度調節プラグをはずしてください。
温度調節プラグが熱くなる	調理中は温度調節プラグが熱くなる場合がありますが、異常ではありません。	

部品の交換・購入について

- 損傷した場合は、新しい部品と交換(有料)してください。
- お買い求めの際には製品の型名および部品名をご確認のうえ、お買い上げの販売店でお求めください。
(ホームページでのご購入はP.11参照)

部品名	部品番号
平面プレート	BG733810G-01
焼肉プレート	BG384820G-00

アフターサービス

1. 保証書の内容のご確認と保管のお願い

必ず「販売店印およびお買い上げ日」をご確認のうえ、お買い上げの販売店から受け取り、内容をよくお読みの上、大切に保管してください。

2. 保証期間は、お買い上げ日より1年間

3. 修理を依頼されるとき

「故障かなと思ったとき」(P.10)をご確認のあと、直らない場合は使用を中止し、コンセントから差し込みプラグを抜いて、お買い上げの販売店にご連絡ください。

《保証期間中》

製品に保証書を添えて、お買い上げの販売店にご持参ください。保証書の記載内容に基づき修理いたします。

《保証期間を経過しているとき》

修理すれば使用できる製品は、ご要望により有料修理いたします。

4. 補修用性能部品 ※の保有期間は、製造打ち切り後 5年間

※性能部品とは、その製品の機能を維持するために必要な部品です。

5. 修理料金の仕組み

修理料金は、技術料・部品代・出張料などで構成されています。

「技術料」は、診断・故障箇所の修理および部品交換・調整・修理完了時の点検などの作業にかかる費用です。

「部品代」は、修理に使用した部品および補助材料代です。

「出張料」は、製品のある場所へ技術者を派遣する場合の費用です。

■お客様ご自身での修理・分解や改造は絶対にしないでください。


お客様ご相談窓口

修理・お取り扱い・消耗品や部品ご購入などのご相談は、まずお買い上げの販売店にお問い合わせください。

ご転居やご贈答品などでお困りの場合は、弊社の窓口「お客様ご相談センター」にお問い合わせください。

所在地・電話番号などは変更になることがありますので、あらかじめご了承ください。

ホームページのご案内
象印マホービン お客様サポートサイト http://www.zojirushi.co.jp/toiawase/

フリーダイヤル
お客様ご相談センター  **0120-345135**

※携帯・PHSからもご利用になれます。

受付時間 9:00~17:00 月曜日~金曜日(祝日・弊社休業日を除く)

- 一部のIP電話など、フリーダイヤルがご利用いただけない電話でのお問い合わせ……………TEL (06) 6356-2451 (有料)
- FAXでのお問い合わせ……………FAX (06) 6356-6143 (有料)

製品の「型名・お問い合わせ内容」と、お客様の「お名前・ご住所・電話番号・FAX番号」をご記入のうえ、お問い合わせください。

〒530-0043 大阪市北区天満1丁目19番9号

お客様からご提供いただく「お名前・ご住所・電話番号など」の個人情報は、製品のアフターサービスおよびその後の安全点検活動のために、弊社グループ会社および協力会社との間で共同利用させていただく場合がございますのでご了承ください。