

1. 保証書の内容のご確認と保存のお願い

必ず「販売店印およびお買い上げ日」をご確認のうえ、お買い上げの販売店から受け取り、内容をよくお読みのうえ、大切に保存してください。

2. 保証期間は、お買い上げ日より1年間

3. 修理をお申しつけされる時

＜保証期間中＞

製品に保証書を添えて、お買い上げの販売店にご持参ください。保証書の記載内容に基づき修理いたします。

＜保証期間を経過しているとき＞

修理すれば使用できる製品は、ご要望により有料修理いたします。

4. 補修用性能部品※の保有期間は、製造打ち切り後5年間

※性能部品とは、その製品の機能を維持するために必要な部品です。

5. 修理料金の仕組み

修理料金は、技術料、部品代、出張料などで構成されています。「技術料」は、診断・故障箇所の修理および部品交換・調整・修理完了時の点検などの作業にかかる費用です。「部品代」は、修理に使用した部品および補助材料代です。「出張料」は、製品のある場所へ技術者を派遣する場合の費用です。

■お客様ご自身の修理、分解や改造は絶対にしないでください。

修理・お取り扱い・消耗品や部品ご購入などのご相談は、まずお買い上げの販売店にお問い合わせください。

ご転居やご贈答などでお困りの場合、弊社の窓口「お客様ご相談センター」にお問い合わせください。

所在地、電話番号などは変更になることがありますので、あらかじめご了承ください。

ホームページのご案内

消耗品・部品のご購入専用ページ
http://www.zojirushi-fresco.com/

お客様ご相談センター

0570-011874
ナビダイヤル 市内通話料金でご利用いただけます

受付時間 9:00~17:00 月曜日~金曜日(祝日、弊社休業日を除く)
●携帯電話・PHSでのお問い合わせ Tel (06)6356-2451
●ファクシミリでのお問い合わせ Fax (06)6356-6143
製品の「型名・お問い合わせ内容」と、お客様の「お名前・ご住所・電話番号・Fax番号」をご記入のうえ、お問い合わせください。

コーヒーメーカー保証書

持込修理

取扱説明書、本体表示などの注意書きに従った使用状態で保証期間内に故障した場合には、無料修理いたします。製品と本書をご持参のうえ、お買い上げの販売店にお申しつけください。製品のある場所での出張修理や製品輸送の場合は、出張料や輸送料などの実費を申し受けます。

型名	EC-FA60		修理メモ
●お名前			
●ご住所			
●お買い上げ日 年月日	●販売店名・住所		
●保証期間 お買い上げ日より 本体1年			

- ご転居、ご贈答などで、お買い上げ販売店にお申しつけできない場合は、弊社のお客様ご相談窓口にお申しつけください。
 - 保証期間内でも次の場合には有料修理になります。
 - (イ) 使用上の誤り、および改造や不当な修理による故障および損傷。
 - (ロ) お買い上げ後の輸送・移動・落下などによる故障および損傷。
 - (ハ) 火災、地震、水害、落雷、その他の天災地変、および公害、塩害、ガス害(硫化ガスなど)、異常電圧、指定外の使用電源(電圧、周波数)などによる故障および損傷。
 - (ニ) 一般家庭用以外(たとえば業務用の長時間使用、車載、船舶へのとう載)に使用された場合の故障および損傷。
- (ホ) 本書のご提示がない場合。
(ヘ) 本書にお買い上げ年月日、お客様名、販売店名の記入のない場合あるいは字句を書きかえられた場合。
(ト) 消耗部品の交換。
3. 本書は日本国内においてのみ有効です。
This warranty is valid only in Japan.
4. 本書は盗難・火災などの不可抗力以外で紛失された場合は、再発行いたしませんので大切に保存してください。

●お客様にご記入いただいた記載内容は、保証期間内のサービス活動およびその後の安全点検活動のために利用させていただく場合がございますので、ご了承ください。

●この保証書は、本書に明示した期間・条件のもとにおいて無料修理をお約束するものです。従ってこの保証書によって保証書を発行している者(保証責任者)、およびそれ以外の事業者に対するお客様の法律上の権利を制限するものではありませんので、保証期間経過後の修理などについてご不明の場合は、お買い上げの販売店または弊社のお客様ご相談窓口にお問い合わせください。

象印マホービン株式会社

〒530-8511 大阪市北区天満1丁目20番5号 ☎(06)6356-2391

愛情点検

長年ご使用のコーヒーメーカーの点検を!



こんな症状はありませんか

- ご使用中、電源コード・差込みプラグが異常に熱くなる
- ガラス容器のとっ手がぐらつく
- その他の異常や故障がある

ご使用中止

こんな症状のときは、故障や事故の防止のため、必ず販売店に点検(有料)をご相談ください。

ZOJIRUSHI

家庭用

コーヒーメーカー 珈琲通

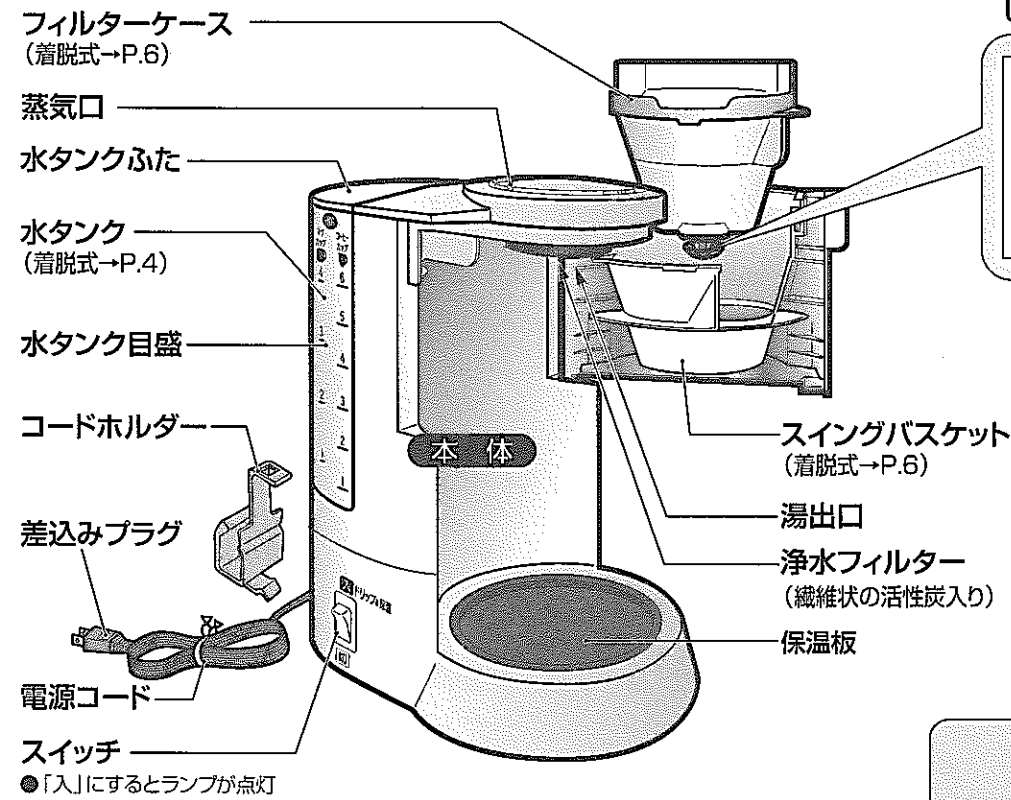
型名 EC-FA60 型

取扱説明書

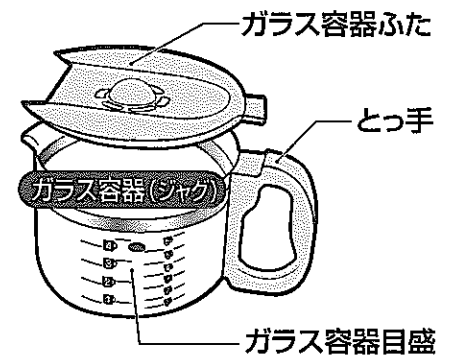
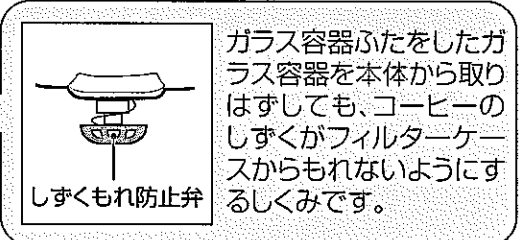
このたびはお買い上げいただき、まことにありがとうございました。この「取扱説明書」をよくお読みのうえ、正しくお使いください。お読みになったあとは、大切に保存してください。

保証書つき

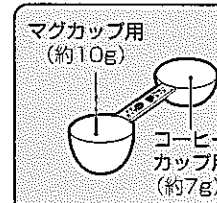
各部のなまえ



しずくもれ防止機構について



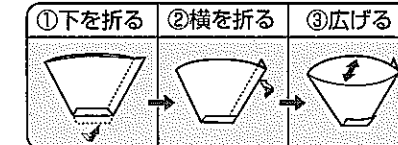
●計量スプーン
すりきり一杯



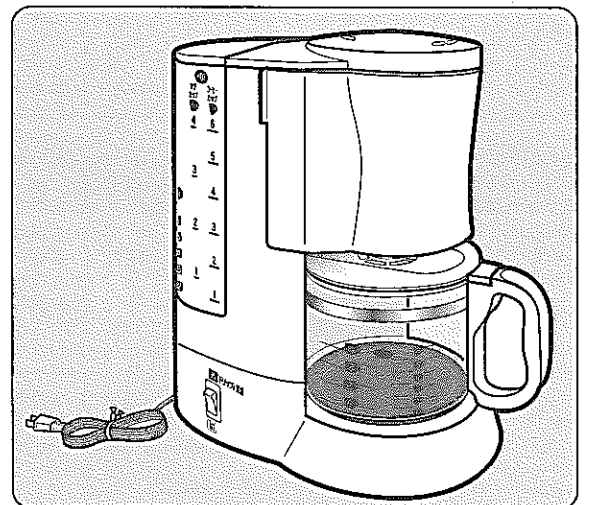
●ペーパーフィルター(2枚)

ペーパーフィルターがなくなったときは、市販の(1×2)または(102)をお求めください。(折り方は下図を参照してください。)

折り方



付属品



もくじ

安全上のご注意	交換部品	3	アフターサービス	裏表紙
お願い	仕様	3	お客様ご相談窓口	裏表紙
故障かなと思ったとき	使い方	4	保証書	裏表紙
	お手入れ	7		

安全上のご注意

必ずお守りください

ここに表した注意事項は、あなたや他の人々への危害や損害を未然に防止するためのものです。いずれも安全に関する重要な内容ですので、必ずお守りください。

警告 取り扱いを誤った場合、死亡または重傷*1を負うことが、想定される内容を示します。

注意 取り扱いを誤った場合、傷害*2または物的損害*3の発生が、想定される内容を示します。

- *1 重傷とは、失明、けが、やけど(高温・低温)、感電、骨折、中毒などで、後遺症が残るものおよび治療に入院・長期の通院を要するものをさします。
- *2 傷害とは、治療に入院・長期の通院を要さないけがややけど、感電などをさします。
- *3 物的損害とは、家屋・家財および家畜・ペットなどにかかわる拡大損害をさします。

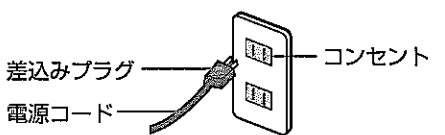
- お読みになった後は、お使いになる方がいつでも見られるところに必ず保存してください。
- お買い上げの製品と本書に記載したイラストは異なることがあります。

注意 △記号は、警告・注意を促す内容があることを告げるものです。具体的な注意内容は図の中や近くに文章や絵で表します。

禁止 ⊘記号は、禁止の行為であることを告げるものです。具体的な禁止内容は図の中や近くに文章や絵で表します。

指示 ●記号は、行為を強制したり指示したりする内容を告げるものです。具体的な指示内容は図の中や近くに文章や絵で表します。

警告

<p>分解禁止 改造はしない。また修理技術者以外の方は、分解したり修理をしない</p> <p>火災・感電・けがの原因になります。修理は、お買い上げの販売店または、弊社のお客様ご相談窓口にご相談ください。</p>	<p>禁止 子供だけで使わせたり、幼児の手の届くところで使わない</p> <p>やけど・感電・けがをする恐れがあります。</p>	<p>禁止 電源コードや差し込みプラグが傷んでいたり、コンセントの差し込みがゆるいときは使用しない</p> <p>感電・ショート・発火の原因になります。</p> 
<p>水ぬれ禁止 水につけたり、水をかけたりしない</p> <p>ショート・感電の恐れがあります。</p>	<p>禁止 電源コードを傷つけない</p> <p>無理に曲げたり、引っ張ったり、ねじったり、たばねたり、高温部に近づけたり、重いものをのせたり、挟み込んだり、加工したりすると電源コードが破損し、火災・感電の原因になります。</p>	<p>必ず実施 差し込みプラグはコンセントの奥までしっかり差し込む</p> <p>感電・ショート・発煙・発火の原因になります。</p>
<p>ぬれ手禁止 ぬれた手で差し込みプラグを抜き差ししない</p> <p>感電やけがをすることがあります。</p>	<p>禁止 交流100V以外では使用しない</p> <p>火災・感電の原因になります。</p>	<p>必ず実施 定格15A以上のコンセントを単独で使う</p> <p>他の器具と併用すると分岐コンセント部が異常発熱して発火することがあります。</p>
<p>接触禁止 蒸気口に手を触れない</p> <p>やけどをすることがあります。特に乳幼児にはさわらせないようご注意ください。</p>	<p>禁止 ガラス容器なしで使わない</p> <p>やけどをする恐れがあります。</p>	

注意

<p>接触禁止 使用中や使用直後は高温部に手を触れない</p> <p>やけどやけがの原因になります。</p>	<p>禁止 壁や家具の近くで使わない</p> <p>蒸気または熱で壁や家具を傷め、変色、変形の原因になります。</p>	<p>必ず実施 お手入れは冷えてから行う</p> <p>高温部に触れ、やけどの恐れがあります。</p>
<p>禁止 不安定な場所や熱に弱い敷物の上では使用しない</p> <p>火災の原因になります。</p>	<p>禁止 ガラス容器をのせたまま本体を動かさない</p> <p>やけどやけがの原因になります。</p>	<p>必ず実施 差し込みプラグを抜くときは、電源コードを持たずに必ず先端の差し込みプラグを持って引き抜く</p> <p>感電・ショート・発火の原因になります。</p>
<p>禁止 抽出中にガラス容器をはずさない</p> <p>やけどの原因になります。</p>	<p>プラグを抜く 使用時以外は、差し込みプラグをコンセントから抜く</p> <p>けがややけど、絶縁劣化による感電・漏電火災の原因になります。</p>	

お願い

<p>■ガラス容器は、落としたり、かたいものにぶつけない</p> <p>ガラスが割れてけがの原因になります。</p>	<p>■水にぬれた場所で使用しない</p> <p>感電の原因になります。</p>	<p>■水タンクに水以外のものを入れない</p> <p>牛乳や酒、コーヒー、湯など水以外のものを水タンクに入れると故障の原因になります。</p>
<p>■ガラス容器を直火にかけたり電子レンジで使用しない</p> <p>割れたり、とっ手が変形したり金属部から火花が飛び散る原因になります。</p>	<p>■空だけはしない</p> <p>保温時以外に水タンクに水を入れずに通電すると故障の原因になります。</p>	<p>■続けてコーヒーを作る場合はスイッチを「切」にして、約5分以上待つ</p> <p>本体が熱いうちに給水したり動かし続けると浄水フィルターから突然蒸気や熱湯が出る恐れがあり、やけどの原因になります。</p>
<p>■ガラス容器が熱いうちに水の中に入れて、水をかけたり、ぬれた場所に置かない</p> <p>傷がつくと破損しやすくなります。もし割れた場合は、取り除くときに手を切らないよう十分ご注意ください。</p>		

故障かなと思ったとき

修理を依頼される前に、この「取扱説明書」をよくお読みのうえ次の点検をしてください。いずれの場合にもあてはまらない場合は、型名とともに買い求めの販売店または、弊社のお客様ご相談窓口までご連絡ください。

症状	原因
スイッチを「入」にしても通電しない	差し込みプラグがコンセントから抜けている
湯が出ない	水タンクに水が入っていない 水タンクが正しくセットされていない

交換部品

- 部品が損傷した場合は新しい部品(有償)と交換してください。
- 交換部品をお買い求めの際には製品の型名と色柄をご確認のうえ、お買い上げの販売店でお買い求めください。

部品名	部品番号	色柄
コーヒーメーカー用浄水フィルター	EC-F01	本体側面の定格シールに表示 <表示例> 色柄:TA ブラウン
コーヒーメーカー用ガラス容器(ジャグ)	JAGECFS	

仕様

定 格	交流100V 650W 50/60Hz
容 量	最大水容量 810mL
方 式	ドリップ式(保温式)
電 源 コ ー ド	長さ1.3m(ゴムコード)
質 量	約1.6kg
外 形 寸 法(約cm)	幅23×奥行15.5×高さ28

●外形寸法はとっ手・コードホルダーを除いたときの寸法です。

使い方 <ドリップのしかた>

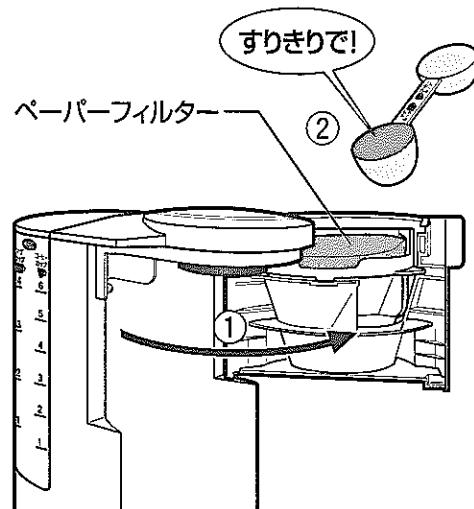
●この製品は家庭用です。業務用では使わないでください。
 ●この製品はコーヒーを作るためのものです。コーヒーを作る こと以外には使わないでください。水以外のもの(牛乳、酒、コーヒー、湯など)を水タンクに入れると故障の原因になります。

- 初めてご使用になるときや長期間使用しなかったときは、浄水フィルター・ガラス容器・フィルターケースなどを洗い、水だけで1~2回ドリップしてください。
- 使い始めのうちは、プラスチックのにおいがすることがありますが、次第にはおひさしくなくなります。また初回は黒い粉が落ちることがありますが、これは浄水用の活性炭で無害ですので使用上差しつかえありません。

1 コーヒー粉を入れる

- ①スイングバスケットを開き、フィルターケースにペーパーフィルターをセットする
- ②コーヒー粉をペーパーフィルターに入れ、スイングバスケットを閉じる

●細びき粉は使わないでください。ペーパーフィルターが目詰まりし、コーヒー粉があふれることがあります。

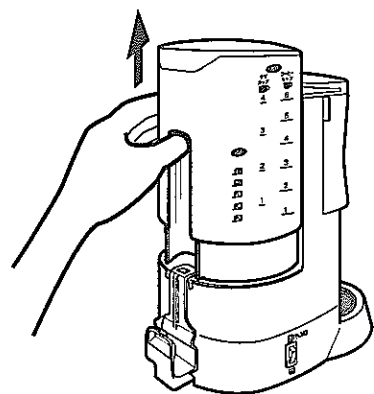


標準使用量

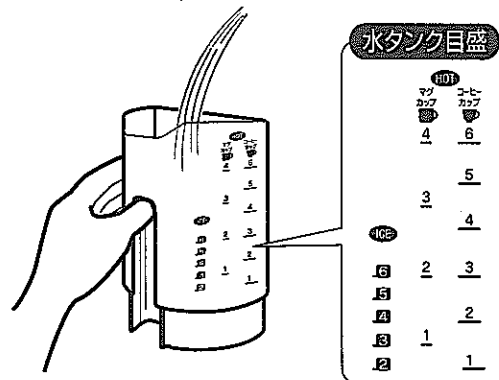
カップ数	コーヒー豆量 (計量スプーン)
6カップ	6杯(約42g)
5カップ	5杯(約35g)
4カップ	4杯(約28g)
3カップ	3杯(約21g)
2カップ	2杯(約14g)
1カップ	1杯(約7g)
マグカップ	4カップ 4杯(約40g)
	3カップ 3杯(約30g)
	2カップ 2杯(約20g)
	1カップ 1杯(約10g)

2 水タンクに水を入れる

- ①水タンクを本体からはずす



- ②作るコーヒーの量に合わせて、水タンクの目盛の線まで水を入れ、水タンクふたをする

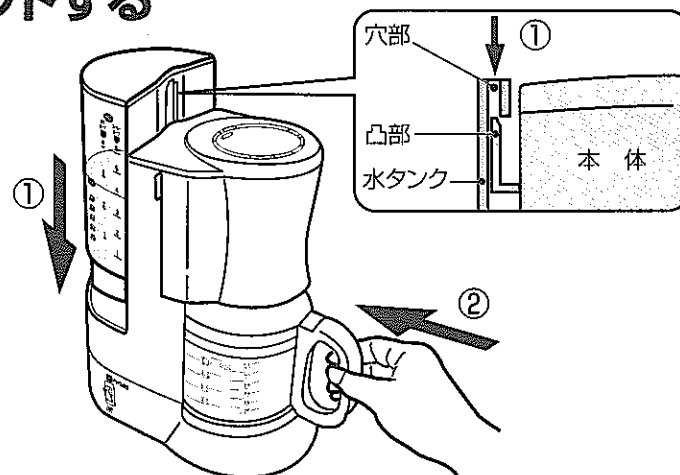


- 水タンク目盛の「6」を越える水を入れないでください。ガラス容器からコーヒーがあふれる恐れがあります。
- 水タンクに湯は入れないでください。水タンクの変形や湯が飛び散る原因になります。
- ガラス容器目盛は、水タンクへ入れる水量とコーヒーのできあがる量の目安を示しています。

3 水タンク・ガラス容器を本体にセットする

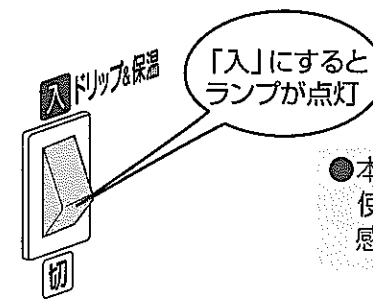
- ①水タンクの穴部を本体の凸部にセットし、根元までしっかりと入れる
- ②ガラス容器を保温板にセットする

- 水タンクの穴部が本体の凸部にセットされていないとドリップ中に湯が出ないことがあります。
- ガラス容器には、必ずガラス容器ふたをしてください。しずくもれ防止弁が開かず、フィルターケースからコーヒーがあふれます。
- ガラス容器は、しずくもれ防止弁に無理な力を加えないように静かにセットしてください。



4 差込みプラグをコンセントに接続し、スイッチを入れる

ランプが点灯し、ドリップを開始します。



- 本体を水にぬれた場所で使用しないでください。感電の原因になります。

できあがり時間の目安 (水温・室温約20℃)

カップ数	1カップ	2カップ	3カップ	4カップ	5カップ	6カップ
コーヒーカップ	2.5分	3.5分	5分	6.5分	7.5分	8.5分
マグカップ	3分	5分	7分	8.5分	—	—

●できあがり時間は、水量・室温・電圧・豆の鮮度などで変わります。

途中でやめるときは…

- ①スイッチを「切」にして、差込みプラグをコンセントから抜く
- ②浄水フィルターから湯が出なくなったことを確認し、ガラス容器とフィルターケースを取り出す
- ③保温板が冷めてから水タンクに残っている水を捨てる

保温を続けるときは…

- ①スイッチは「入」にしておく
 - ②ガラス容器にガラス容器ふたをしたまま保温する
- 長時間保温しますと、香りがぬげ、風味が悪くなりますので、保温する時間は15分くらいまでとしてください。

熱いコーヒーをお好みの方は…

- あらかじめコーヒーカップを熱湯などであたためておいてから注いでください。
- できあがったらガラス容器をそのまま保温板においてあたためてください。(ただし、保温するときは15分くらいまでとしてください。)

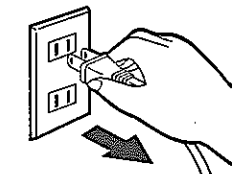
5 ドリップが完了したらスイッチを切り、コーヒーを注ぐ

- ①コーヒーができあがったら、スイッチを「切」にする
- ②ガラス容器を取り出して、コーヒーカップに注ぐ



6 差込みプラグをコンセントから抜く

- 必ず差込みプラグを持ってコンセントから抜いてください。



アイスコーヒーの作り方

●準備するもの●

- ◆アイスコーヒー用粉
- ◆氷
- ◆シロップ、生クリームなど

- アイスコーヒーを1カップ分だけ作ることはできません。2~6カップで作ってください。

●作り方●

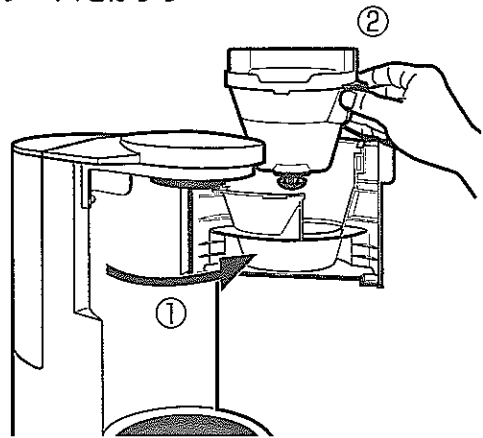
- ①使い方の1~5と同じ手順でコーヒーを作ります。
 - 計量スプーンは「コーヒーカップ用」を使用します。
 - 水量は水タンクまたはガラス容器の「6」の目盛に合わせます。
- ②グラスに約8分目の氷を入れて、できたてのコーヒーを注ぎ、かき混ぜて冷やします。



使い方 っづき

フィルターケースのはずし方

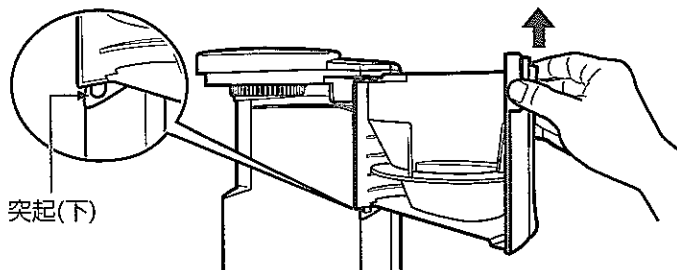
- ①スイングバスケットのとっ手を持って開ける
- ②フィルターケースをはずす



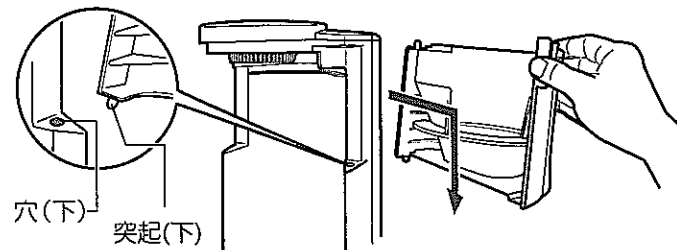
スイングバスケットのはずし方

- ガラス容器を取りはずしてから行ってください。

- ①スイングバスケットを押し上げて、突起(下)を浮かせる

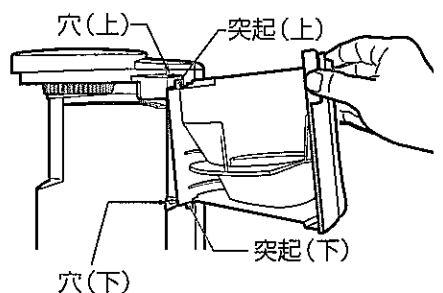


- ②突起(下)を矢印の方向にずらして下方向にはずす



取り付け方

突起(上)を本体の穴(上)に差し込んでから、突起(下)を穴(下)に合わせてはめ込む



浄水フィルターについて

沸とうした湯を浄水フィルターに通し、カルキ臭を減らします。

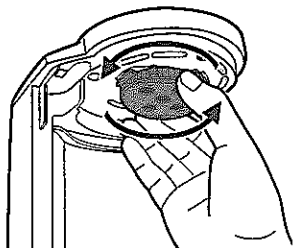
- 水質などにより、浄水フィルターが変色(茶色)することがありますが、使用上差つかえありません。

はずし方

浄水フィルターを矢印の方向へ回してはずす

- 湯を完全に取り除き、本体が十分に冷めてから行ってください。(やけどをする恐れ)

(このイラストは下から見たものです)

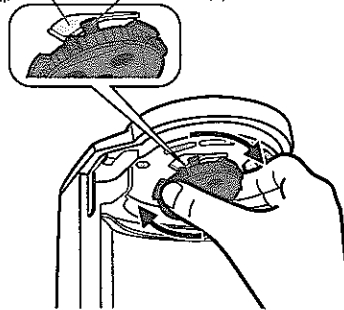


取り付け方

浄水フィルターをつめ部を本体の凹部に合わせて矢印の方向に回す

- 奥まで、しっかり入れて固定させてください。

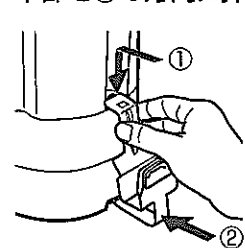
凹部 つめ部



コードホルダーについて

取り付け方

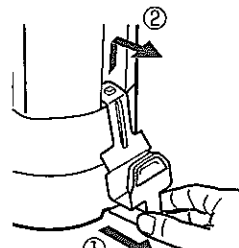
本体(水タンク側)の凸部にコードホルダーの上部の穴を①の方向に入れ、コードホルダー下部を②の方向に押し



- コードホルダーを持って本体を持ち運ばないでください。

はずし方

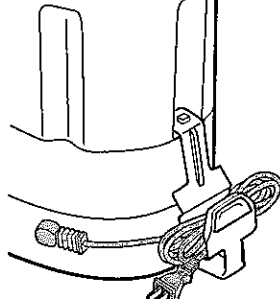
コードホルダーの下部を①の方向に引き、本体から上部の穴をはずす(②)



電源コードの収納方法

電源コードを折りたたみ、コードホルダーに収納する

- 使用の際は必ず電源コードをコードホルダーから取り出してください。
- 電源コードを収納または取り出すときは、無理に引っ張ったり、力を加えないでください。



お手入れ

差込みプラグがコンセントから抜いてあることを確認し、本体・保温板が冷めてからお手入れしてください。

本体	<ol style="list-style-type: none"> ①台所用洗剤を含ませたふきんで汚れをふき取る ②水をかたくしぼったふきんでふく ③乾いたふきんで水気をふき取る 	<p>水タンク 水タンクふた フィルターケース スイングバスケット ガラス容器 ガラス容器ふた コードホルダー</p> <ol style="list-style-type: none"> ①台所用洗剤を含ませたスポンジなどで洗う ②水洗いする ③乾いたふきんでふく <ul style="list-style-type: none"> ●台所用洗剤以外の洗剤などは使用しないでください。 ●フィルターケース、スイングバスケットは、十分に水切りをしてください。ドリップ中に水滴がたれることがあります。
しずくもれ防止弁	<ol style="list-style-type: none"> ①フィルターケースの中に水を入れる ②しずくもれ防止弁を2~3回押し上げ、汚れを洗い流す <ul style="list-style-type: none"> ●フィルターケースのしずくもれ防止弁にコーヒー粉が詰まると、弁が閉まらずコーヒーがもれることがありますので毎回洗ってください。 	<p>浄水フィルター</p> <p>水で流し洗いし、よく乾かす</p> <ul style="list-style-type: none"> ●洗剤は使わないでください。 ●浄水フィルターは消耗品です。目詰まりしている場合は、交換してください。水質や使い方により異なりますが、約2年に1回が目です。(1日1回使用した場合)
電源コード 差込みプラグ	乾いた柔らかい布でふく	

- 本体・電源コード・差込みプラグに直接水をかけたり、丸洗いはしないでください。(感電、故障の原因)
- 食器洗い乾燥機や食器乾燥器を使用しないでください。(部品変形の原因)
- 熱湯は使わないでください。(変形や割れる原因)

湯の出が悪くなったら、クエン酸洗浄を行ってください。

コーヒーメーカーをお使いいただいているうちに水の中に含まれているミネラル分が製品内部の水管などに付着します。これは「湯アカ」といわれているもので、湯アカが付着すると湯の出具合が悪くなり、コーヒーの抽出量が少なくなったり、浄水フィルターが目詰まりしやすくなります。湯アカは次の方法で取り除いてください。

- 水質により、湯アカのつき具合は変わります。ミネラル分の多い水質(ミネラルウォーターなど)は、湯アカが付きやすくなります。

クエン酸洗浄のしかた

- 洗浄の前に浄水フィルターを必ずはずしてください。浄水フィルターをつけたままクエン酸洗浄を行うとクエン酸のにおいがついたり、コーヒーの味が変わる原因になります。

- ①ガラス容器にクエン酸小さじ1.5杯(約6g)を入れる
- ②コーヒーカップの給水目盛「6」まで水を入れる
- ③クエン酸が水に溶けるまでよくかき混ぜ、水タンクに入れかえる
- ④ガラス容器とガラス容器ふた・フィルターケース・スイングバスケットを本体にセットし、ドリップする
- ⑤クエン酸溶液が水タンク目盛「1」まで減ったときにスイッチを切る

- ⑥ドリップされたクエン酸溶液が冷めたら、中に混ぜられている湯アカ(白い結晶など)を除いたクエン酸溶液を再度水タンクに入れ、④~⑤をくり返す
- ⑦保温板が十分冷めてから、ガラス容器と水タンク内にあるクエン酸溶液を捨ててすすぎ、水で数回ドリップする

- 洗浄用クエン酸は象印製品取扱店でお求めください。(クエン酸は食品添加物につき、食品衛生上無害です。)

品名:ポット内容器洗浄用クエン酸(ピカポット)
型名:CD-KB03(30g×4包入り)