

# 保証書



家庭用

## スチーム式加湿器保証書

持込修理

取扱説明書・本体表示などの注意書きに従った使用状態で保証期間内に故障した場合には、無料修理いたします。製品と本書をご持参のうえ、お買い上げの販売店にお申しつけください。製品のある場所での出張修理や製品輸送の場合は、出張料や輸送料などの実費を申し受けます。

型名	EE-RL35/EE-RL50		修理メモ
※お客様 お名前	☎		
ご住所	〒		
※お買い上げ日 年 月 日	※販売店名・住所		
保証期間 お買い上げ日より <b>本体1年</b>	☎		

※印欄に記入のない場合は無効となりますので、必ずご確認ください。

- ご転居・ご贈答品などでお買い上げの販売店に修理をご依頼になれない場合は、弊社のお客様相談窓口にご連絡ください。
  - 保証期間内でも次の場合には有料修理になります。
    - (イ) 使用上の誤りや不当な修理・改造による故障および損傷。
    - (ロ) お買い上げ後の輸送・移動・落下などによる故障および損傷。
    - (ハ) 火災・地震・水害・落雷・その他の天災地変、公害・塩害・虫害・ガス害(硫化ガスなど)、異常電圧・指定外の使用電源(電圧・周波数)などによる故障および損傷。
    - (ニ) 一般家庭用以外(たとえば業務用など)に使用された場合の故障および損傷。
    - (ホ) 車両・船舶などに搭載された場合の故障および損傷。
    - (ヘ) 本書のご提示がない場合。
    - (ト) 本書にお買い上げ年月日・お客様名・販売店名の記入のない場合、あるいは字句を書きかえられた場合。
    - (チ) 消耗品などの交換。
  - 本書は日本国内においてのみ有効です。  
This warranty is valid only in Japan.
  - 本書は盗難・火災などの不可抗力以外で紛失された場合は再発行いたしませんので、大切に保管してください。
- お客様にご記入いただいた記載内容は、保証期間内のサービス活動およびその後の安全点検活動のために利用させていただく場合がございますので、ご了承ください。
- この保証書は、本書に明示した期間・条件のもとにおいて無料修理をお約束するものです。したがって、この保証書によって保証書を発行している者(保証責任者)およびそれ以外の事業者に対するお客様の法律上の権利を制限するものではありませんので、保証期間経過後の修理などについてご不明の場合は、お買い上げの販売店または弊社のお客様ご相談窓口にお問い合わせください。

象印マホービン株式会社

〒530-8511 大阪市北区天満1丁目20番5号 ☎(06)6356-2451

# お客様ご相談窓口

修理・お取り扱い・消耗品や部品ご購入などのご相談は、まずお買い上げの販売店にお問い合わせください。

ご転居やご贈答品などでお困りの場合は、弊社の窓口「お客様ご相談センター」にお問い合わせください。所在地・電話番号などは変更になることがありますので、あらかじめご了承ください。

### ホームページのご案内

部品・消耗品・別売品のご購入専用ページ  
<http://www.zojirushi-de-shopping.com/>

お客様ご相談センター **0120-345135**

受付時間 9:00~17:00 月曜日~金曜日(祝日・弊社休業日を除く)

- 一部のIP電話など、フリーダイヤルがご利用いただけない電話でのお問い合わせ……………TEL (06)6356-2451(有料)
  - FAXでのお問い合わせ……………FAX (06)6356-6143(有料)
- 製品の「型名・お問い合わせ内容」と、お客様の「お名前・ご住所・電話番号・FAX番号」をご記入のうえ、お問い合わせください。

〒530-0043 大阪市北区天満1丁目19番9号

お客様からご提供いただく「お名前・ご住所・電話番号など」は、製品のアフターサービスおよびその後の安全点検活動のために利用させていただく場合がございますのでご了承願います。

## 愛情点検 長年ご使用のスチーム式加湿器の点検を!



こ  
あ  
り  
ま  
あ  
ら  
ず  
の  
こ  
と  
を  
お  
し  
ら  
せ  
ま  
す

- 本体から水漏れする
- ご使用中、コード・差し込みプラグが異常に熱くなる
- 焦げくさいにおいがする
- その他の異常や故障がある

ご  
使  
用  
中  
止

こんな症状のときは、故障や事故の防止のため、必ず販売店に点検(有料)をご相談ください。

## スチーム式加湿器

型 EE-RL35 型  
名 EE-RL50 型

## 取扱説明書



- このたびはお買い上げいただき、まことにありがとうございます。
- 取扱説明書をよくお読みのうえ、正しくお使いください。お読みになったあとは、大切に保管してください。

保証書つき

## もくじ

### お使いになるまえに

- 安全上のご注意……………2
- 各部のなまえ……………4
- 上ぶたの開け方・閉め方…5

### 使い方

- 使い方……………6
- 給水表示について……………8
- タイマーの使い方……………9
- チャイルドロックの使い方…9
- 使用後……………10
- 上ぶたのはずし方・つけ方…10

### お手入れ

- お手入れ……………11
- クエン酸洗浄のしかた…12

### 困ったときに

- 故障かなと思ったとき…13
- 部品の交換・購入について…14
- 仕様……………15
- アフターサービス……………15
- 保証書……………裏表紙
- お客様ご相談窓口…裏表紙

# 安全上のご注意

必ずお守りください

お使いになる人や他の人への危害、財産への損害を未然に防止するため、必ずお守りいただくことを説明しています。

■誤った使い方をしたときに生じる危険や損害の程度を、次の区分で説明しています。

**警告** 死亡や重傷に結びつく恐れがある内容です。

**注意** 軽傷または家屋・家財などの損害に結びつく恐れがある内容です。

■お守りいただく内容を、次の区分で説明しています。

**禁止** してはいけない「禁止」内容です。

**必須実施** 実行しなければならない「指示」内容です。

## 警告

**分解禁止** 改造はしない。また修理技術者以外の方は、分解したり修理をしない

火災・感電・けがの原因になります。修理はお買い上げの販売店または弊社のお客様ご相談窓口にご相談ください。

**水ぬれ禁止** 水に浸けたり、水をかけたりしない

ショート・感電の恐れがあります。

**ぬれ手禁止** ぬれた手で差込みプラグを抜き差ししない

感電・けがの恐れがあります。

**接触禁止** 蒸気吹出口に触ったり、手や顔を近づけない

やけどの恐れがあります。特に乳幼児には触らせないようにご注意ください。吹出蒸気温度：約65℃

**禁止** 子供だけで使わせたり、幼児の手の届くところを使わない

やけど・感電・けがの恐れがあります。

マグネットプラグをなめさせない

感電・けがの恐れがあります。特に乳幼児が誤ってなめないように注意してください。

**禁止** マグネットプラグの先端にピンなど金属片やごみを付着させない

感電・ショート・発火の原因になります。

使用中や使用直後は持ち運ばない

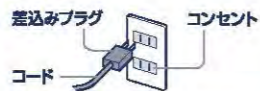
やけどの恐れがあります。

交流100V以外では使用しない

火災・感電の原因になります。

コードや差込みプラグが傷んだり、コンセントの差し込みが緩いときは使用しない

感電・ショート・発火の原因になります。



転倒すると熱湯がこぼれるため、幼児の近くや不安定な置き場所で使わない

センサー部や通気口のすき間にピンや針金など、異物を入れない

感電・異常動作して、けがの恐れがあります。

**禁止** 上ぶたを勢いよく閉めない

上ぶたが確実に閉まらず、やけどや水漏れの原因になります。

上ぶたをつけたまま残り湯を捨てない

上ぶたがはずれたときに湯がかかってやけどの恐れがあります。

コードを傷つけない

無理に曲げたり、引っ張ったり、ねじったり、束ねたり、重いものを載せたり、挟み込んだり、加工したりするとコードが破損し、火災・感電の原因になります。

**必須実施** お手入れの際は必ず差込みプラグをコンセントから抜く。

感電・けがの恐れがあります。

**必須実施** 定格15A以上のコンセントを単独で使う

他の器具と併用すると分岐コンセント部が異常発熱して発火の原因になります。

内ぶたパッキンが白く変色したら交換する

傾けたり誤って倒したときに湯が流れ出てやけどの恐れがあります。また、蒸気漏れにより、やけど・故障の原因になります。

## 警告

**必須実施** 差込みプラグの刃(プラグの先端)および刃の取付面にほこりが付着している場合はよくふく

火災の原因になります。

差込みプラグは根元まで確実に差し込む

感電・ショート・発煙・発火の原因になります。

**必須実施** 異常・故障時には、直ちに使用を中止する

そのまま使用すると発煙・発火・感電・けがの原因になります。  
 <異常・故障例>  
 ・本体から水漏れする ・コードや差込みプラグが異常に熱い  
 ・コードに深い傷や変形がある ・電源を入れても動かない  
 ・コードを動かすと、通電したりしなかったりする  
 ・ビリビリと電気を感じる ・焦げくさいにおいがする など  
 このような場合は、すぐに差込みプラグを抜いて、販売店に必ず点検・修理を依頼する

## 注意

**禁止** 専用の電源コード以外は使用しない  
 電源コードは他の機器に転用しない  
 また海外仕様の電気製品に使用しない  
 故障・発火の原因になります。

使用中や使用直後は、お手入れをしない  
 高温部に触れ、やけどの恐れがあります。

**必須実施** 使用時以外は、差込みプラグをコンセントから抜く

けが・やけど・絶縁劣化による感電・漏電火災の原因になります。

**必須実施** 差込みプラグを抜くときは、コードを持たずに必ず先端の差込みプラグを持って抜く  
 感電・ショート・発火の原因になります。

## お願い

■蒸気吹出口や空気吸込口に指やピン・針金などの異物を入れない  
 けがや感電・故障・変形の原因になります。

■水を入れずに空だきはしない  
 火災・故障の原因になります。

■製品を傾けない  
 湯が流れ出て、やけどの恐れがあります。

■製品を落下させない  
 湯が流れ出て、やけど・故障の原因になります。

■蒸気カバーをはずしたままで運転しない  
 やけど・故障・変形の原因になります。

■ハンドルを起こしたままで運転しない  
 故障・変形の原因になります。

■上ぶたを開けたままで運転しない  
 やけど・故障・変形の原因になります。

■製品を引きずって移動させない  
 机や床などが傷つく原因になります。

■センサー部・通気口は水にぬらさない  
 センサーが正常に作動しなくなります。

■操作部・プラグ差込み口は、水にぬらさない  
 故障・変形の原因になります。

■持ち運ぶときは確実に上ぶたを閉め、ハンドルを持つ  
 抱きかかえたり、上ぶた開閉つまみを持って持ち運ぶとやけどの恐れがあります。

■加湿以外の用途(飲用など)には使用しない  
 けが・故障の原因になります。

■凍結する恐れのある場所に長時間電源を切って放置する場合は、必ず内容器の水を完全に捨てる  
 凍結による故障の原因になります。

■蒸気吹出口や空気吸込口をふさいだり、ふきんをかけない  
 やけど・故障・変形の原因になります。

■使用中、使用直後は蒸気カバーの着脱・上ぶたの開閉はしない  
 やけどの恐れがあります。

■水道水以外のものを入れない  
 アルカリイオン水・ミネラルウォーター・井戸水・温泉水・汚れた水・化学薬品・芳香剤・除菌剤・アロマオイルなどは入れない。  
 湯がふきこぼれて、やけどの恐れがあります。また、水漏れ・変形・故障や運転音が大きくなったり、蒸気がにおう原因になります。

■次のような場所では使用しない

●壁・天井・家具の近く  
 蒸気により壁などを傷める原因になります。壁や家具に蒸気がつくると結露してカビが発生する原因になります。

●テーブルクロスなど熱に弱いものの上  
 テーブルクロスなどを傷める原因になります。

●直射日光の当たる場所や、温度・湿度の高い場所  
 故障・変形の原因になります。

●テレビなどの電気製品や暖房器具の上  
 火災・感電の原因になります。

●高いところ(ピアノの上など)  
 落下すると故障・変形の原因になります。

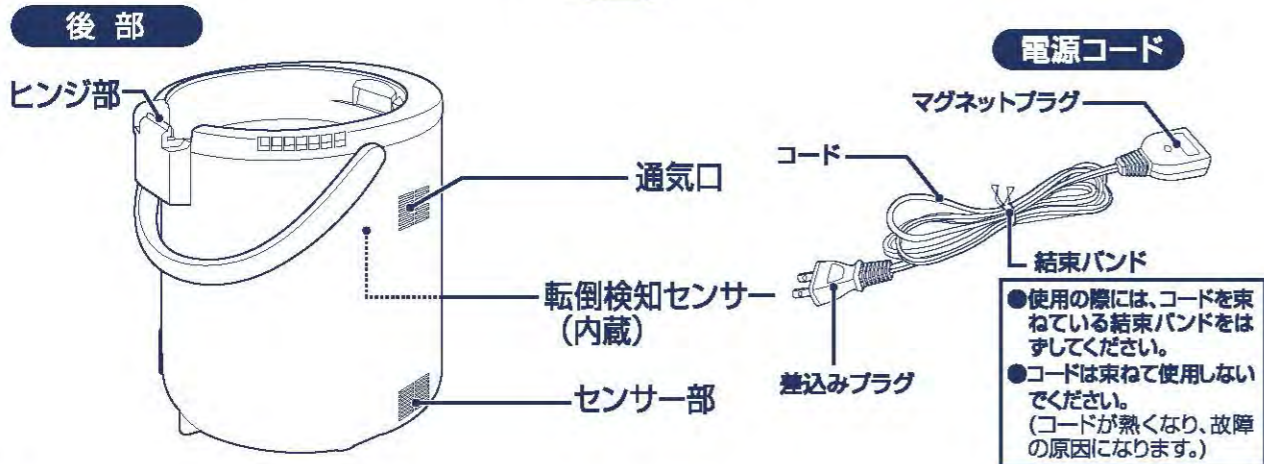
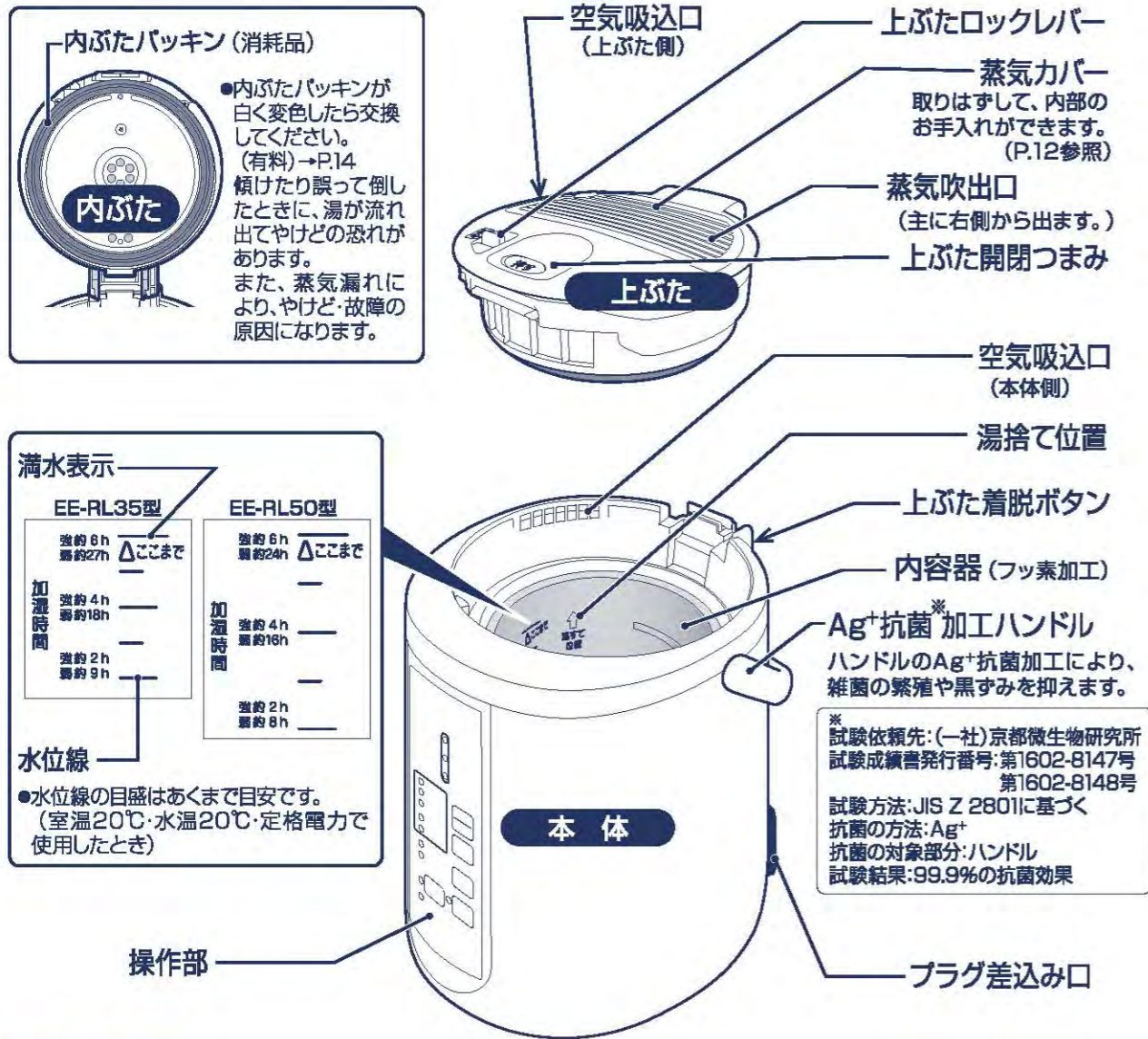
●ストーブなどの熱源の近く  
 火災・故障の原因になります。

●ラジオなどの近く  
 ラジオ・テレビ・無線機・インターホンなどへの影響のないところまで離して使ってください。雑音が入る原因になります。

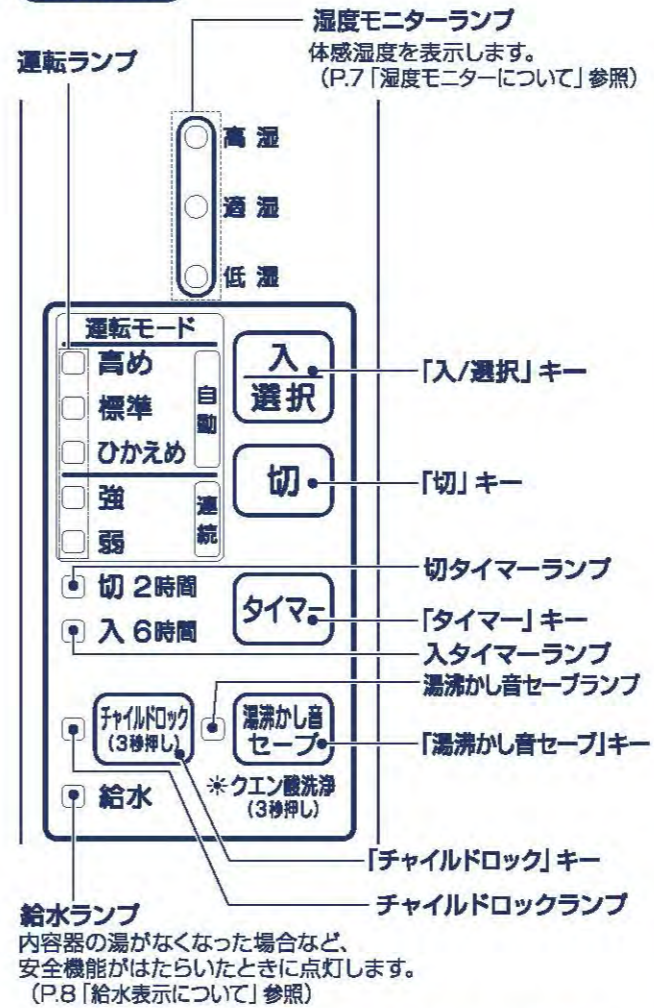
●他の電気機器に蒸気が当たる場所  
 蒸気により、電気機器の火災・故障・変色・変形の原因になります。

■内容器のお手入れに洗剤は使わない  
 湯がふきこぼれて、やけどの恐れがあります。

# 各部のなまえ



## 操作部



## 転倒時自動オフ機能について

この製品には、「転倒時自動オフ機能」がついています。使用中に製品を傾けたり、転倒させたときは、「転倒時自動オフ機能」が作動し、自動的にヒーターへの通電を停止します。(運転ランプがすべて点灯して、ブザーでお知らせします。)

## 転倒時自動オフ機能を解除するには

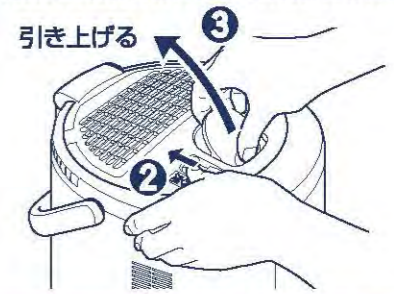
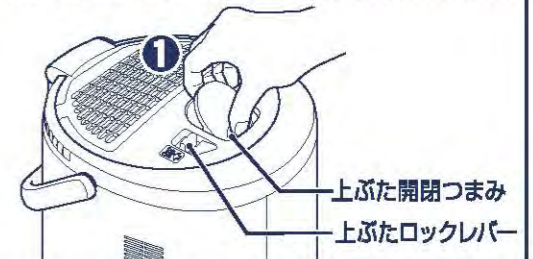
プラグを抜いたあと、製品を立てて、再度プラグを接続し、「入/選択」キーを押してください。(運転を開始します。)

●差込みプラグ・マグネットプラグを接続していない状態では、「転倒時自動オフ機能」は作動しません。

## 上ぶたの開け方・閉め方

### 開け方

上ぶた開閉つまみのくぼみを押してつまみを起こし(①)、上ぶたロックレバーをロック解除方向に押しながら(②)、上ぶた開閉つまみを引き上げる(③)



### 閉め方

上ぶたを「カチッ」と音がするまで確実に押し込む

- 使用中・使用直後は上ぶたの開閉はしないでください。(やけどの恐れ)
- 使用後に上ぶたを開ける場合は、ゆっくり開け、垂直手前で一旦止め、上ぶた内部にたまった水を水戻し穴から内容器に戻してから、全開してください。上記手順で上ぶたを開けても外に水が大量にこぼれる場合は、点検・修理をご依頼ください。(蒸気カバーに結露し、付着した水が数滴落ちる場合がありますが異常ではありません。)




# 使い方

- この製品は、室内の加湿を目的としたものです。室内の加湿
- ご使用開始後、しばらくはプラスチック・ゴム・塗料などの

以外の用途に使わないでください。

においがする場合があります。ご使用につれてにおいは少なくなります。気になる場合は換気してください。

## 1 上ぶたを開け、別の容器で水を入れる



**●ご使用前に内ぶたパッキンに歪みがないか確認してください。(蒸気漏れの原因)**

**必ず水道水を入れてください。**  
アルカリイオン水・ミネラルウォーター・井戸水・温泉水・汚れた水・化学薬品・芳香剤・除菌剤・アロマオイルなどは入れないでください。(ふきこぼれてやけどの恐れがあります。また水漏れ・変形・故障や運転音が大きくなったり、蒸気がにおう原因になります。)

- 蛇口から直接入れたり、流し台に置いて底面をぬらさないでください。(本体に水が入り故障の原因)
- 満水表示以上の水を入れしないでください。(湯がふきこぼれる原因)
- 本体および操作部・プラグ差込み口・通気口・センサー部・ヒンジ部に水がかからないように注意してください。(水が入り故障の原因)
- 熱湯は入れないでください。給水ランプが点灯します。(→P.8「給水表示について」参照)

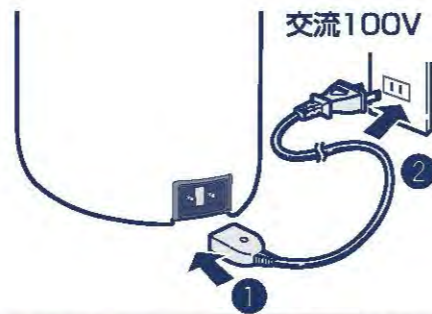
満水表示  
△ここまで

## 2 上ぶたを閉め、プラグを接続する

- 上ぶたは「カチッ」と音がするまで確実に押し込んでください。上ぶたロックレバーが右図の位置に戻っていることを確認してください。
- 蒸気カバーが必ず取り付けられているか確認してください。



- 上ぶたを閉めるときに「ピー」と音がする場合があります。これは内容器の空気が抜ける際に発生するもので異常ではありません。



- マグネットプラグの先端にピンなど金属片やごみを付着させないでください。

## 3 入選択を押す

運転ランプが点灯し、水を加熱し始めて、沸とう近くなると加湿を開始します。



**湿度モニターについて**  
体感湿度をランプでお知らせします。

体感湿度	37.5%未満	37.5~67.5%未満	67.5%以上
湿度モニター	低湿	適湿	高湿

●湿度モニターは「体感湿度」を表示しますので、湿度計の表示とは異なる場合があります。(目安としてお使いください。)

**体感湿度** 人間が感じる湿度のこと

同じ湿度でも温度が低いほど乾燥しているように感じます。〔体感湿度〕は象印が作った造語です。

### ■加湿を開始するまでの時間(目安)

	通常	湯沸かし音セーブモード
EE-RL35型	約20分	約30分
EE-RL50型	約25分	約35分

(満水・水温20℃・室温20℃の場合)

- お急ぎの場合は、ぬるま湯を入れるか、給水量を少なめにしてください。

### 湯沸かし音セーブモード

湯沸かし音セーブモードを設定すると、湯沸かし中の運転音を抑えることができます

#### 湯沸かし中に **湯沸かし音セーブ** を押す

ブザーが鳴り、湯沸かし音セーブランプが点灯します。



- 湯温が約94℃を超えると湯沸かし音セーブモードは終了し、湯沸かし音セーブランプが消灯して、通常運転になります。また、この温度を超えると湯沸かし音セーブモードは設定できません。
- 湯沸かし音セーブモードで運転すると、通常運転時よりも加湿を開始するまでの時間が長くなります。
- 湯温が低いときは湯沸かし音セーブの効果小さくなります。
- 水の成分によっては効果を感じにくいことがあります。
- 加湿を開始したあとは通常運転時と運転音の変化はありません。
- 湯沸かし音セーブモードで運転しても運転音が気になるときは、クエン酸洗浄をしてください。(→P.12「クエン酸洗浄のしかた」参照)
- 湯沸かし音セーブモードを解除するときは、再度「湯沸かし音セーブ」キーを押すか、「切」キーを押してください。

# 使い方 つづき

## 4 入/選択 を押し、運転モードを設定する

お好みに合わせて運転モードを設定できます。

- キーを押すたびにブザーが鳴り、運転ランプが切りかわります。
- 室内の温度・湿度・照明および背景色などによって蒸気が見えにくい場合があります。
- 運転中に「ゴー」という音がすることがあります。  
(湯沸かしにより水中で発生した泡がはじけたときに発生する音です。)  
本製品は、水を沸とうさせることで加湿をするため、運転中は断続的に音がしますが異常ではありません。
- 水アカなどにより内容器が汚れると、音が大きくなります。音が大きくなってきたときはクエン酸洗浄をしてください。(→P.12「クエン酸洗浄のしかた」参照)



**自動** 体感湿度(人間が感じる湿度)でコントロールすることにより、乾燥をおさえます。

設定	体感湿度
高め	60%*
標準	50%*
ひかえめ	40%*

\*この値は体感湿度ですので、湿度計の表示とは異なる場合があります。

- 低温時は加湿量が多くなるように設定されているため、結露する場合があります。気になる場合は、「ひかえめ」を選択するか電源を切ってください。
- 体感湿度まで素早く湿度を上げることを目的としており、湿度が上がりにくい環境では加湿し続ける場合があります。

**連続** お部屋の湿度に関係なく選択した設定で加湿を続けます。

設定	EE-RL35型		EE-RL50型	
	強	弱	強	弱
加湿量(mL/h)	350	80	480	125
適用床面積の目安	木造和室	~6畳 (~1.5畳)	~8畳 (~2畳)	
	フロー洋室	~10畳 (~2畳)	~13畳 (~3.5畳)	

こんなときにおすすめ

- 強** …乾燥が気になるので高めの湿度を保ちたいとき
- 弱** …長時間加湿をしたいとき

●連続加湿中でも定期的に蒸気が出なくなります。(蒸気吹出口付近での結露を少なくするためです。異常ではありません。)

- 「弱」を選択するとEE-RL35型で約27時間、EE-RL50型で約24時間の長時間加湿ができます。(満水・水温20℃・室温20℃の場合)
- 室内外の温度差が大きい冬場や、長時間連続して運転を行うと室内に結露することがあります。このようなときは、運転を停止するか、運転モードを変更してください。

## 給水表示について

次のようなときは、過熱による故障を防ぐために安全機能がはたらいて、ヒーターへの通電を停止します。(給水ランプが点灯しブザーでお知らせします。)

- 原因**
- 水を入れずに「入/選択」キーを押した
  - 内容器の湯がなくなった
  - 「入/選択」キーを押したあと、すぐ湯を入れた

- 処置**
- ① **切** を押す(ブザーが鳴り、給水ランプが消灯します。)
  - ② 内容器が冷めてから水を入れる
  - ③ **入/選択** を押す



●水を入れずに空だきを繰り返すとフッ素被膜が変色したり、はがれたりする原因になります。

# タイマーの使い方

運転中に **タイマー** を押し、希望のタイマーを設定してください。

- 切 2時間
- 入 6時間



●キーを押すとブザーが鳴り、タイマーランプが切りかわります。



●タイマー設定中に「切」キーを押すと電源が切れます。その場合は、再度設定し直してください。

**切タイマー** 切タイマーランプが点灯し、約2時間後に自動的に電源が切れます。

**入タイマー** 入タイマーランプが点灯し、その他のランプが消灯して運転を停止します。約6時間後に自動的に加湿し始めます。

- 設定時間の約30分前に運転を開始します。(タイマー設定時から約5時間30分後)
- 開始時は、入タイマー設定前の運転モードになります。入タイマー設定中に運転モードを変更したい場合は、お好みの運転モードのランプが点灯するまで「入/選択」キーまたは「湯沸かし音セーブ」キーを押して選択してください。

**切タイマー + 入タイマー** 切タイマーと入タイマーを合わせて設定できます。設定すると、切/入タイマーランプの両方が点灯します。

- ① 「タイマー」キーを押した約2時間後に自動的に電源が切れます。
- ② 「タイマー」キーを押した約6時間後に自動的に加湿し始めます。

- 切タイマーを設定するときは、内容器の水量を確認してください。水量が少ない場合、切タイマーが切れるまでに水がなくなり給水ランプが点灯することがあります。
- 入タイマー設定中に運転するときは、「切」キーを押すか、タイマー設定を解除してから運転してください。

# チャイルドロックの使い方

お子さまのいたずらや誤操作を防ぎます。

**チャイルドロック** (3秒押し) を約3秒間押す

- チャイルドロックランプが点灯し、すべての操作ができません。ただし、安全のため「切」キーを押すと運転が停止します。(「切」キーを押してもチャイルドロックは解除されません。)

解除するときは…

再度 **チャイルドロック** (3秒押し) を約3秒間押す

- チャイルドロックランプが消灯します。
- 「切」キーを押して運転を停止した場合も、再度運転するときはチャイルドロックを解除してください。

- 差込みプラグを10秒以上抜くとチャイルドロックは解除されます。
- クエン酸洗浄中は設定できません。(P.12「クエン酸洗浄のしかた」参照)

# 使用後

## 1 切 を押し、電源を切る

- ブザーが鳴り、各ランプが消灯します。  
(チャイルドロック設定時はチャイルドロックランプのみ消灯しません。)

## 2 差込みプラグ・マグネットプラグをはずす

## 3 残り湯を捨てる

### ①上ぶたをはずす

- 上ぶたの開閉・着脱は本体が冷めてから行ってください。(やけどの恐れ)
- 上ぶた内部にたまった水や湯が内ぶたの穴から出ますので、内ぶたを上向きに置いてください。
- ②ハンドルを前方へ倒す
- ③下図のようにハンドルをしっかりと押さえながら両手で本体を持つ
  - すべらないようにしっかり持ってください。
- ④湯捨て位置から残り湯を捨てる
  - 残り湯は本体が冷めてから捨ててください。



- ぬれた手で差込みプラグやマグネットプラグを持たないでください。  
(ショート・感電の恐れ)
- 使用後は必ず残り湯を捨ててください。  
(水アカ付着・においの原因)
- 残り湯を捨てるときは、必ず上ぶたをはずしてください。  
(上ぶたがはずれ、やけどの恐れ)
- 操作部・センサー部・ハンドル・プラグ差込み口・通気口・ヒンジ部に湯がかからないように十分注意してください。  
(やけど・故障の原因)

## 上ぶたのはずし方・つけ方

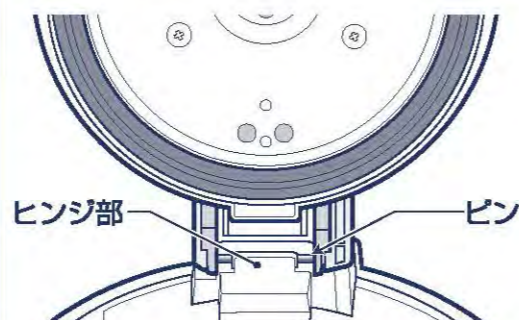
### はずし方

- ①上ぶたを約45度開ける
- ②「上ぶた着脱ボタン」を押す
- ③押したまま、斜め上に引き抜く



### つけ方

- 斜め上から奥に元どおり押し込む
- 上ぶたのピンがヒンジ部にしっかりとセットされていることを確認してください。



# お手入れ

必ずプラグを抜き、本体が冷めてから残った湯を捨てお手入れしてください。また、お手入れ後は、十分乾燥させてください。

## お願い

- 丸洗いはしないでください。また本体には水をかけないでください。  
(内部に水が入り、故障・さびの原因)
- 次のものは、使用しないでください。
  - ・シンナー・ベンジン・漂白剤など(変色、割れ、劣化、腐食の原因)
  - ・みがき粉・ブラシ・ナイロンたわし・金属製のもの・メラミンスポンジ・スポンジのナイロン面・研磨剤入り洗剤など(表面が傷つく原因)
  - ・洗剤(吹きこぼれてやけどの恐れ、においが残る原因)
- 化学ぞうきんを使用する場合は、強くふいたり長時間触れさせたりしないでください。  
(表面が傷ついたり、化学変化を起こす原因)
- お手入れはこまめにしてください。  
内容器はフッ素加工をしていますが、お手入れをしないと変色がとれにくくなります。

## 内ぶた

柔らかいスポンジで洗い、乾いた柔らかい布で水分をふき取る



## 上ぶた(外装)・本体(外装)

水を含ませよく絞った柔らかい布で汚れをふき取る

- 上ぶた(蒸気吹出口内部)のお手入れ →P.12

## 内容器

定期的にくエン酸洗浄をする →P.12

- 洗剤などを使用しないでください。  
ご使用を続けると次のような現象が現れますので、定期的(1~2カ月に1回)にくエン酸洗浄をしてください。
  - 内容器の変色や汚れ、湯に膜状のものが浮く
  - 運転中の「ゴー」という音が大きくなってきた
  - 蒸気がにおう
- 使用される水質や運転の回数によって汚れの状態は異なります。

## 内容器の変色・汚れ

さび状の斑点がつく(もらいさび)

水中の鉄分がさびたもの

乳白色に変色する

主に水中のカルシウムイオンなどミネラル分が付着したもの

褐色・赤紫色などに変色する

主に水中の金属イオンの作用によるもの

- これらは水の成分(ミネラル分・金属イオンなど)によるもので、内容器自体の変色や腐食ではありません。衛生上問題はありませんが、湯沸かし中や加湿中の音が大きくなったり、蒸気がにおう原因になります。定期的にくエン酸洗浄することで、変色や汚れを除去することができます。

## 電源コード

乾いた柔らかい布で汚れをふき取る

## 長期間保管するときは

十分に乾燥させ、ポリ袋などで密封し、ゴキブリなどが入らないようにして保管してください。

# お手入れ っづき

## 上ぶた (蒸気吹出口内部)

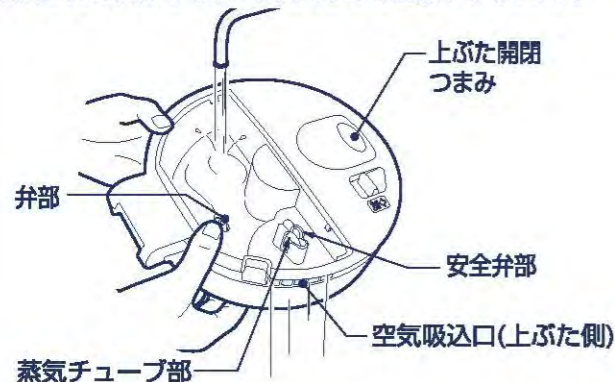
### ①上ぶたをはずす

●上ぶたの着脱は本体が冷めてから行ってください。

### ②上ぶたから蒸気カバーをはずす

### ③上ぶた内部、蒸気カバーを水で流し洗う

- 上ぶた開閉つまみ部に水がかからないようにご注意ください。
- 蒸気チューブ部・安全弁部・弁部は触らないでください。
- 内ぶたの穴からも水が出てくるので注意してください。



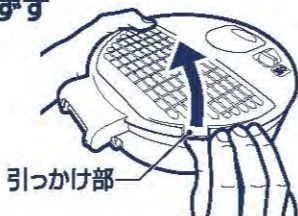
### ④よく水をきって乾燥させる

### ⑤蒸気カバーを上ぶたに取りつける

## 蒸気カバーのはずし方・つけ方

### はずし方

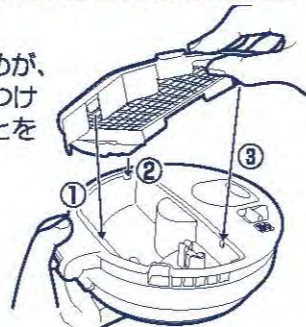
上ぶたから蒸気カバーの引っかけ部を持ち上げてはずす



### つけ方

上ぶたに蒸気カバーのつめを①、②、③の順にはめ込み、上から押して確実に取りつける

- ①、②、③のつめが、しっかりと取り付けられていることを確認してください。



## クエン酸洗浄のしかた

①コップにクエン酸30gを入れてぬるま湯で溶かし、内容器に水といっしょに満水表示 (△こまで) まで入れる (満水表示をこえない)

②上ぶたを閉め、プラグを接続する

③ **入** **選択** を押す

④ **湯沸かし音** **セーブ** を3秒以上押す

洗浄中	湯沸かし音セーブランプが点滅(約1時間30分)	洗浄中点滅	湯沸かし音セーブ *クエン酸洗浄(3秒押し)
洗浄終了	湯沸かし音セーブランプ・チャイルドロックランプ・給水ランプが点灯	●プラグを10秒以上はずすとランプは消灯します。	

⑤プラグ・上ぶたをはずして湯捨て位置から湯を捨てる

⑥内容器を水ですすぐ

- 泡立ち・ふきこぼれ防止のため、弊社のポット内容器洗浄用クエン酸「ピカポット」をお使いください。(別売品)  
→P.14「部品の交換・購入について」参照

- 洗浄時間は、水量・水温・室温などにより多少かわります。
- 汚れが落ちにくい場合は、繰り返しクエン酸洗浄をしてください。
- クエン酸洗浄中は「切」キー以外のキー操作を受けつけません。(「切」キーを押すと、湯沸かし音セーブランプ・チャイルドロックランプ・給水ランプが点灯し、洗浄を停止します。)
- 途中でクエン酸洗浄を取り消すときは、プラグを10秒以上はずしてください。

# 故障かなと思ったとき

修理を依頼される前に一度お調べください。

こんなときは	お調べいただくこと	直し方
運転ランプが点灯しない	プラグがはずれていませんか?	プラグを差し込んでください。
	「入/選択」キーを押しましたか?	「入/選択」キーを押してください。
	水は入っていますか?(給水ランプが点灯していませんか?)	給水してください。
運転ランプが点灯しているのに蒸気が出ない	水がまだ沸いていないのでは?	蒸気が出るまでの時間 EE-RL35型:約20分/EE-RL50型:約25分 (P.7「加温を開始するまでの時間」参照)
	水が少ないのでは?	給水してください。
	室内の温度・湿度・照明・背景色によって蒸気が見えにくい場合があります。	
	連続加温モードで運転した場合も定期的に蒸気の発生が止まります。蒸気吹出口付近での結露を少なくするため異常ではありません。	
加温中、上ぶたから「ポコポコ」と水がはねるような音がする	上ぶたの弁部が汚れていませんか? または、弁部にほこりが付着していませんか?	上ぶたをお手入れしてください。 (→P.12「上ぶた(蒸気吹出口内部)」参照)
加温中、大きな沸とう音(「ゴー」という音)がする	「ゴー」という音は湯沸かしにより水中で発生した泡がはじけたときに発生する音です。本製品は、水を沸とうさせることで加温をするため、運転中は断続的に音が発生しますが異常ではありません。	
加温中の沸とう音がいつもより大きくなってきた	水アカなどにより内容器が汚れると、音が大きくなります。	
湯の中で膜状のものが浮遊している	水の成分(ミネラル分)によるもので内容器の腐食やフッ素被膜のはがれではありません。	クエン酸洗浄で内容器をお手入れしてください。 (→P.12「クエン酸洗浄のしかた」参照)
蒸気がおお	水アカなどで内容器が汚れていませんか?	
	お手入れ(クエン酸洗浄)されていますか?	
	水道水以外の水や古い水を入れていませんか?	新しい水道水を入れてください。
	ご使用開始後、しばらくはプラスチック・ゴム・塗料などのおいがする場合があります。ご使用につれてにおいは少なくなります。気になる場合は換気してください。	
運転ランプがすべて点灯する	本体を転倒させていませんか? または、傾けていませんか?	プラグをはずしたあと再び接続し、「入/選択」キーを押してください。
給水ランプが点灯する	内容器が空になっていませんか? 給水時に熱湯を入れませんでしたか?	P.8「給水表示について」参照
蒸気吹出口以外の場所から蒸気や水が漏れる	上ぶたが確実に閉まっていますか?	上ぶたを確実に閉めてください。
	内ぶたパッキンが変色していたり、損傷していませんか?	内ぶたパッキンを交換してください。
	内ぶたパッキンが歪んでいませんか?	内ぶたパッキンの歪みを直してください。
運転中に「カチッ」と音がする	マイコンが制御している音です。	
上ぶたを開閉するとき「カタカタ」と音がする	万一転倒した場合に湯の流出を防止するためのおもりが動く音です。	
本体が熱くなる	室温が高い場合は、本体外側が約60℃になります。	

# 故障かなと思ったとき

こんなときは	お問い合わせいただくこと
定期的に蒸気が出なくなる	連続加湿モードで運転した場合も定期的に蒸気の発生が止まります。蒸気吹出口付近での結露を少なくするために異常ではありません。
湯沸かし音セーブモードに設定しても湯沸かし音が大きい	通常運転時の湯沸かし音が35dB(目安:夜の住宅街など)以上のときに効果があります。(35dB未満のときは効果を感じにくいことがあります) 加湿を開始したあとは効果がありません。(通常運転時と運転音の変化はありません。)
内ぶたパッキン	内ぶたパッキンは消耗品ですので、1年を目安にご確認ください。上ぶたと本体のすき間から蒸気が漏れたり、白く変色したり、損傷している場合は交換してください。(→下記参照)
樹脂部品	上ぶたの樹脂部品は、ご使用にともない傷んでくる場合があります。樹脂部品が変色したりザラザラしてきた場合は、交換(有料)してください。
電源コードが熱くなる	運転中は、電源コードが熱くなる場合がありますが、異常ではありません。

内容器(フッ素加工)は、ご使用にともない傷んでくる場合があります。お買い上げの販売店または、弊社のお客様ご相談窓口にご相談ください。

# 部品の交換・購入について

- 損傷した場合は、新しい部品と交換(有料)してください。
- 消耗品は保証期間内でも「有料」とさせていただきます。
- お買い求めの際には製品の型名および部品名をご確認のうえ、お買い上げの販売店でお求めください。(ホームページでのご購入は裏表紙参照)

	部品名	部品番号
消耗品	内ぶたパッキン	BM264001M-00
別売品	ポット内容器洗浄用クエン酸ピカポット(30g×4包入)	CD-KB03-J
	電源コード	CD-KD12-J

## 内ぶたパッキンの交換

●内ぶたパッキンは消耗品です。1年を目安にご確認ください。

- 新しい内ぶたパッキンは、ぬれた柔らかいスポンジでふいてから取りつけてください。

### はずし方

- ① 3本のネジをはずし、内ぶたを取りはずす。  
● ネジをなくさないでください。

内ぶたパッキンが白く変色してきたら... → 新しい内ぶたパッキン(有料)と交換してください。

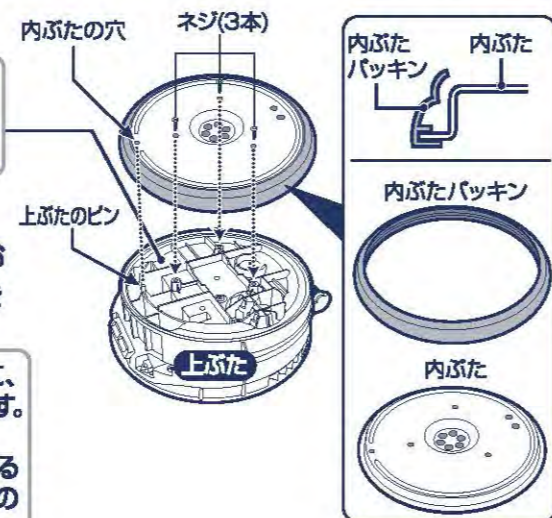
- ② 内ぶたに取りつけられたパッキンをはずす

内ぶたを取りはずしたあと、上ぶたの樹脂部品に異常がないか確認してください。  
→ 変色したりザラザラしている場合は交換(有料)してください。

### つけ方

- ① 内ぶたの外周に、内ぶたパッキンを図の通りきっちりとめ込む
- ② 上ぶたのピンと内ぶたの穴の位置を合わせ、3本のネジを確実に締めつける

内ぶたパッキンが白く変色すると、傾けたり誤って倒したときに、上ぶたと本体のすき間から湯が流れ出てやけどの恐れがあります。また、蒸気漏れにより、やけど・故障の原因になります。内ぶたパッキンを交換しても蒸気が漏れたり、湯がふきこぼれるときは、その他の部品が傷んでいることがありますので弊社のお客様ご相談窓口にお問い合わせください。



# 仕様

型名	EE-RL35	EE-RL50
容量	2.2L	3.0L
電源	交流100V 50/60Hz	交流100V 50/60Hz
消費電力	985W	985W
加湿時最大消費電力	305W	410W
適用床面積(目安)	木造和室6畳(約10m <sup>2</sup> )/プレハブ洋室10畳(約16m <sup>2</sup> )	木造和室8畳(約13m <sup>2</sup> )/プレハブ洋室13畳(約22m <sup>2</sup> )
定格加湿能力	350mL/h	480mL/h
連続加湿時間(目安)	「強」時:約6時間/「弱」時:約27時間	「強」時:約6時間/「弱」時:約24時間
コードの長さ	1.2m	1.2m
外形寸法(約cm)	幅24×奥行26×高さ27.5	幅24×奥行26×高さ31.5
質量(電源コード含む)	約2.3kg	約2.4kg

- 加湿時最大消費電力・適用床面積・定格加湿能力・連続加湿時間は、室温20℃・水温20℃・満水の場合です。
- 高さは、ハンドルを倒した場合の寸法です。
- 特定地域(高い山・厳寒地など)においては、所定の性能が確保できないことがあります。弊社のお客様ご相談窓口、またはお買い上げの販売店にご相談ください。
- この製品は、日本国内交流100V専用で設計されています。電源電圧や電源周波数の異なる外国では使用できません。また、アフターサービスもできません。

This appliance was designed for use in Japan only where the local voltage supply is AC100V and should not be used in other countries where the voltage and frequency vary. After-sales service for this appliance is not available outside of Japan.

此产品只针对日本国内专用交流电压100V所设计。由于各国所使用电压或电源频率不同，请勿用于其它地区。另亦无法对此提供售后维修服务。

此產品為針對日本國內專用交流電壓100V所設計。由於各國所使用電壓或電源頻率不同，請勿於其他地區使用。另亦無法對此提供售後維修服務。

본 제품은 일본 국내 교류 100V 전용으로 설계되었기에 전압이나 전원 주파수가 상이한 외국에서는 사용할 수 없습니다. A/S 또한 불가능합니다.

# アフターサービス

## 1. 保証書の内容のご確認と保管のお願い

必ず「販売店印およびお買い上げ日」をご確認のうえ、お買い上げの販売店から受け取り、内容をよくお読みのうえ、大切に保管してください。

## 2. 保証期間は、お買い上げ日より1年間

ただし、内ぶたパッキンは消耗品のため、保証期間内でも「有料」です。

## 3. 修理を依頼される時

＜保証期間中＞  
製品に保証書を添えて、お買い上げの販売店にご持参ください。保証書の記載内容に基づき修理いたします。

＜保証期間を経過しているとき＞  
修理すれば使用できる製品は、ご要望により有料修理いたします。

## 4. 補修用性能部品\*の保有期間は、製造打ち切り後6年間

\*性能部品とは、その製品の機能を維持するために必要な部品です。

## 5. 修理料金の仕組み

修理料金は、技術料・部品代・出張料などで構成されています。「技術料」は、診断・故障箇所の修理および部品交換・調整・修理完了時の点検などの作業にかかる費用です。「部品代」は、修理に使用した部品および補助材料代です。「出張料」は、製品のある場所へ技術者を派遣する場合の費用です。

■お客様ご自身での修理・分解や改造は絶対にしないでください。