


# 保証書

スチーム式加湿器保証書		持込修理
取扱説明書・本体表示などの注意書きに従った使用状態で保証期間内に故障した場合には、無料修理いたします。製品と本書をご持参のうえ、お買い上げの販売店にお申しつけください。この製品は持込修理対象製品ですので、郵送などで修理依頼された場合の送料などはお客様負担となります。		
型名	EE-RS35/EE-RS50	修理メモ
※お客様 お名前	電話番号	
ご住所	〒	
※お買い上げ日	※販売店名・住所・電話番号	
年月日		
保証期間 お買い上げ日より	本体1年	
※印欄に記入のない場合は無効となりますので、必ずご確認ください。		
1.ご転居・ご贈答品などでお買い上げの販売店に修理をご依頼になれない場合は、弊社のお客様ご相談窓口にご連絡ください。 2.保証期間内でも次の場合には有料修理になります。 (イ) 使用上の誤りや不当な修理・改造による故障および損傷。 (ロ) お買い上げ後の輸送・移動・落下などによる故障および損傷。 (ハ) 火災・地震・水害・落雷・その他の天災地変、公害・塩害・虫害・ガス害(硫化ガスなど)、異常電圧・指定外の使用電源(電圧・周波数)などによる故障および損傷。 (ニ) 車両・船舶などに搭載された場合の故障および損傷。 (ホ) 本書のご提示がない場合。 (ヘ) 本書にお買い上げ年月日・お客様名・販売店名の記入のない場合、あるいは字句を書きかえられた場合。 (ト) 消耗品などの交換。 3.本書は日本国内においてのみ有効です。 This warrant is valid only in Japan. 4.本書は再発行いたしませんので紛失しないよう大切に保管してください。		
●お客様にご記入いただいた記載内容は、保証期間内のサービス活動およびその後の安全点検活動のために利用させていただく場合がございますので、ご了承ください。 ●この保証書は、本書に明示した期間・条件のもとにおいて無料修理をお約束するものです。したがって、この保証書によって保証書を発行している者(保証責任者)およびそれ以外の事業者に対するお客様の法律上の権利を制限するものではありませんので、保証期間経過後の修理などについてご不明の場合は、お買い上げの販売店または弊社のお客様ご相談窓口にお問い合わせください。		
<b>象印マホービン株式会社</b> 〒530-8511 大阪市北区天満1丁目20番5号 電話(06)6356-2451		

<b>愛情点検</b> 	<b>長年ご使用のスチーム式加湿器の点検を!</b>
<b>こんな症状はありませんか</b> <ul style="list-style-type: none"> <li>●本体から水漏れする</li> <li>●ご使用中、コード・差込みプラグが異常に熱くなる</li> <li>●焦げくさいにおいがする</li> <li>●その他の異常や故障がある</li> </ul>	<b>ご使用中止</b> こんな症状のときは、故障や事故防止のため、使用を中止し、コンセントから差込みプラグを抜いて、必ず販売店に点検(有料)をご相談ください。



## スチーム式加湿器

型名 EE-RS35 型  
EE-RS50 型

### 取扱説明書

保証書つき



- このたびはお買い上げいただき、まことにありがとうございます。
- 取扱説明書をよくお読みのうえ、正しくお使いください。お読みになったあとは、大切に保管してください。

### 「ZOJIRUSHIオーナーサービス」で製品登録をお願いいたします。

ZOJIRUSHIオーナーサービスではご登録いただいたお客様に消耗部品の特別価格販売など様々な特典をご用意しています。

【ZOJIRUSHIオーナーサービスWEBサイト】

<https://www.zojirushi-support.jp/>



- 「ZOJIRUSHIオーナーサービス」の登録についてはパソコン・スマートフォン・タブレットといった機器が必要です。
- 本サービスは、日本国内に居住する個人のお客様に限り、日本国内でのみ利用可能です。

## もくじ

### お使いになる前に

- 安全上のご注意……………2
- 各部のなまえ……………5

### 使い方

- 使い方……………8
- 上ぶたの開け方・閉め方……………9
- 使用後……………12
- 上ぶたのはずし方・つけ方……………12

### 機能

- 転倒時自動オフ機能について……………13
- 給水ランプ表示……………13
- タイマーを設定する……………14
- チャイルドロックを設定する……………15
- 湯沸かし音セーブモードを設定する……………15

### お手入れ

- お手入れ……………16
- クエン酸洗浄(ピカポット)……………18

### 困ったときに

- 部品の交換・購入について……………19
- 故障かなと思ったとき……………20
- 仕様……………22
- アフターサービス……………23
- お客様ご相談窓口……………23
- 保証書……………裏表紙

# 安全上のご注意

必ずお守りください

お使いになる人や他の人への危害、財産への損害を未然に防止するため、必ずお守りいただくことを説明しています。

■誤った使い方をしたときに生じる危険や損害の程度を、次の区分で説明しています。

<b>警告</b> 死亡や重傷に結びつく恐れがある内容です。	<b>注意</b> 軽傷または家屋・家財などの損害に結びつく恐れがある内容です。
--------------------------------	------------------------------------------

■お守りいただく内容を、次の区分で説明しています。

⊘ してはいけない「禁止」内容です。	❗ 実行しなければならない「指示」内容です。
--------------------	------------------------

## 警告

### ■安全のために

<p>⊘ <b>改造はしない。</b> また、修理技術者以外の人は分解したり修理をしない 火災・感電・けがの原因になります。修理はお買い上げの販売店または弊社のお客様ご相談窓口にご相談ください。</p> <p>⊘ <b>水に浸けたり、水をかけたりしない</b> ショート・感電の原因になります。</p> <p>⊘ <b>蒸気吹出口に触ったり、手や顔を近づけない</b> やけどの恐れがあります。特に乳幼児には触らせないようにご注意ください。 吹出蒸気温度：約65℃</p> <p>⊘ <b>センサー部や通気口のすき間にピンや針金など、異物を入れない</b> 感電・異常動作して、けがの恐れがあります。</p> <p>⊘ <b>転倒すると熱湯がこぼれるため、幼児の近くや不安定な置き場所で使わない</b> やけどの恐れがあります。</p>	<p>⊘ <b>子供だけで使わせたり、幼児の手の届くところで使わない</b> やけど・感電・けがの恐れがあります。</p> <p>⊘ <b>内容器のお手入れに洗剤は使用しない</b> ふきこぼれてやけどの恐れがあります。</p> <p>⊘ <b>使用中や使用直後は持ち運ばない</b> やけどの恐れがあります。</p> <p>⊘ <b>交流100V以外では使用しない</b> 火災・感電の原因になります。</p> <p>❗ <b>定格15A以上のコンセントを単独で使う</b> 他の器具と併用すると分岐コンセント部が異常発熱して発火の原因になります。</p> <p>⊘ <b>内ぶたパッキンが白く変色したら交換する</b> 傾けたり誤って倒したときに湯が流れ出てやけどの恐れがあります。また、蒸気漏れにより、やけど・故障の原因になります。</p>
--------------------------------------------------------------------------------------------------------------------------------------------------------------------------------------------------------------------------------------------------------------------------------------------------------------------------------------------------------------------------------------------------------------	---------------------------------------------------------------------------------------------------------------------------------------------------------------------------------------------------------------------------------------------------------------------------------------------------------------------------------------------------------------------------------------------------------------

### ■水を入れるとき、水を捨てるときは

<p>⊘ <b>水道水以外のものを入れない</b></p> <ul style="list-style-type: none"> <li>●アロマオイル・芳香剤・除菌剤・化学薬品・備長炭・アルカリイオン水・ミネラルウォーター・井戸水・温泉水・汚れた水などは入れない</li> <li>●レトルト食品のあたためや食材をポリ袋などに入れて加熱する調理はしない</li> </ul> <p>ふきこぼれてやけどの恐れがあります。また、水漏れ・変形・故障や運転音が大きくなった、蒸気がにおう原因になります。</p>	<p>⊘ <b>満水線以上水を入れない</b> ふきこぼれてやけどの恐れがあります。</p> <p>⊘ <b>上ぶたをつけたまま残り湯を捨てない</b> 上ぶたがはずれたときに湯がかかってやけどの恐れがあります。</p> <p>⊘ <b>上ぶたを勢いよく閉めない</b> 上ぶたが確実に閉まらず、やけどや水漏れの原因になります。</p>
--------------------------------------------------------------------------------------------------------------------------------------------------------------------------------------------------------------------------------------------------------------	--------------------------------------------------------------------------------------------------------------------------------------------------------------------------------------

## 警告

### ■電源コードの取扱いについて

<p>⊘ <b>ぬれた手で差し込みプラグを抜き差ししない</b> 感電・けがの恐れがあります。</p> <p>⊘ <b>マグネットプラグをなめさせない</b> 感電・けがの恐れがあります。特に乳幼児が誤ってなめないようにご注意ください。</p> <p>⊘ <b>マグネットプラグの先端にピンなど金属片やごみを付着させない</b> 感電・ショート・発火の原因になります。</p> <p>⊘ <b>コードや差し込みプラグが傷んだり、コンセントの差し込みが緩いときは使用しない</b> 感電・ショート・発火の原因になります。</p>	<p>⊘ <b>コードを傷つけない</b> 無理に曲げたり、引っ張ったり、ねじったり、束ねたり、高温部に近づけたり、重いものを載せたり、挟み込んだり、加工したりするとコードが破損し、火災・感電の原因になります。</p> <p>❗ <b>お手入れの際は必ず差し込みプラグをコンセントから抜く</b> 感電・けがの恐れがあります。</p> <p>⊘ <b>差し込みプラグは根元まで確実に差し込む</b> 感電・ショート・発煙・発火の原因になります。</p> <p>⊘ <b>差し込みプラグの刃(プラグの先端)や刃の根元にほこりが付着している場合は、乾いた柔らかい布でよくふく</b> 火災の原因になります。</p>
-----------------------------------------------------------------------------------------------------------------------------------------------------------------------------------------------------------------------------------------------------------------------------------------	-------------------------------------------------------------------------------------------------------------------------------------------------------------------------------------------------------------------------------------------------------------------------------------------------------------------------------

### ■異常・故障時は

<p>❗ <b>異常・故障時には、直ちに使用を中止する</b> そのまま使用すると発煙・発火・感電・けがの原因になります。</p> <p>&lt;異常・故障例&gt;</p> <ul style="list-style-type: none"> <li>●本体から水漏れる</li> <li>●焦げくさいにおいがする</li> <li>●コードに深い傷や変形がある</li> <li>●電源を入れても動かない</li> </ul>	<ul style="list-style-type: none"> <li>●コードや差し込みプラグが異常に熱くなる</li> <li>●コードを動かすと、通電したりしなかったりする</li> <li>●ビリビリと電気を感じる</li> <li>●製品の一部に割れ・がたつき・緩みがある など</li> </ul> <p>このような場合は、すぐに差し込みプラグを抜いて、販売店に必ず点検・修理を依頼する</p>
-----------------------------------------------------------------------------------------------------------------------------------------------------------------------------------------------------------------------------	----------------------------------------------------------------------------------------------------------------------------------------------------------------------------------------------------------------

## 注意

### ■お手入れと電源コードの取扱いについて

<p>⊘ <b>使用中や使用直後は、お手入れをしない</b> 高温部に触れ、やけどの恐れがあります。</p> <p>⊘ <b>専用の電源コード以外は使用しない</b> 電源コードは他の機器に転用しない</p> <p>⊘ <b>また、海外仕様の電気製品に使用しない</b> 故障・発火の原因になります。</p>	<p>❗ <b>使用時以外は、差し込みプラグをコンセントから抜く</b> けが・やけど・絶縁劣化による感電・漏電火災の原因になります。</p> <p>⊘ <b>差し込みプラグを抜くときは、コードを持たずに必ず先端の差し込みプラグを持って抜く</b> 感電・ショート・発火の原因になります。</p>
------------------------------------------------------------------------------------------------------------------------------------------------------------------------	--------------------------------------------------------------------------------------------------------------------------------------------------------------

●お買い上げの製品と本書に記載したイラストは異なることがあります。

# 安全上のご注意 つづき

## お願い

### ■安全のために

<p>■蒸気吹出口や空気吸込口に指やピン、針金などの異物を入れない けがや感電・故障・変形の原因になります。</p>	<p>■蒸気吹出口や空気吸込口をふさいだり、ふきんをかけない やけど・故障・変形の原因になります。</p>
<p>■水を入れずに空だきはしない 火災・故障の原因になります。</p>	<p>■使用中、使用直後は蒸気カバーの着脱・上ぶたの開閉はしない やけどの恐れがあります。</p>
<p>■本体を傾けない 湯が流れ出て、やけどの恐れがあります。</p>	<p>■センサー部・通気口は水にぬらさない センサーが正常に作動しなくなります。</p>
<p>■本体を落下させない 湯が流れ出て、やけど・故障の原因になります。</p>	<p>■操作部・プラグ差込み口は、水にぬらさない 故障・変形の原因になります。</p>
<p>■蒸気カバーをはずしたままで運転しない やけど・故障・変形の原因になります。</p>	<p>■本体を引きずって移動させない 机や床などが傷つく原因になります。</p>
<p>■ハンドルを起こしたままで運転しない 故障・変形の原因になります。</p>	<p>■加湿以外の用途(飲用など)には使用しない けが・故障の原因になります。</p>
<p>■上ぶたを開けたままで運転しない やけど・故障・変形の原因になります。</p>	<p>■凍結する恐れのある場所に長時間電源を切って放置する場合は、必ず内容器の水を完全に捨てる 凍結による故障の原因になります。</p>

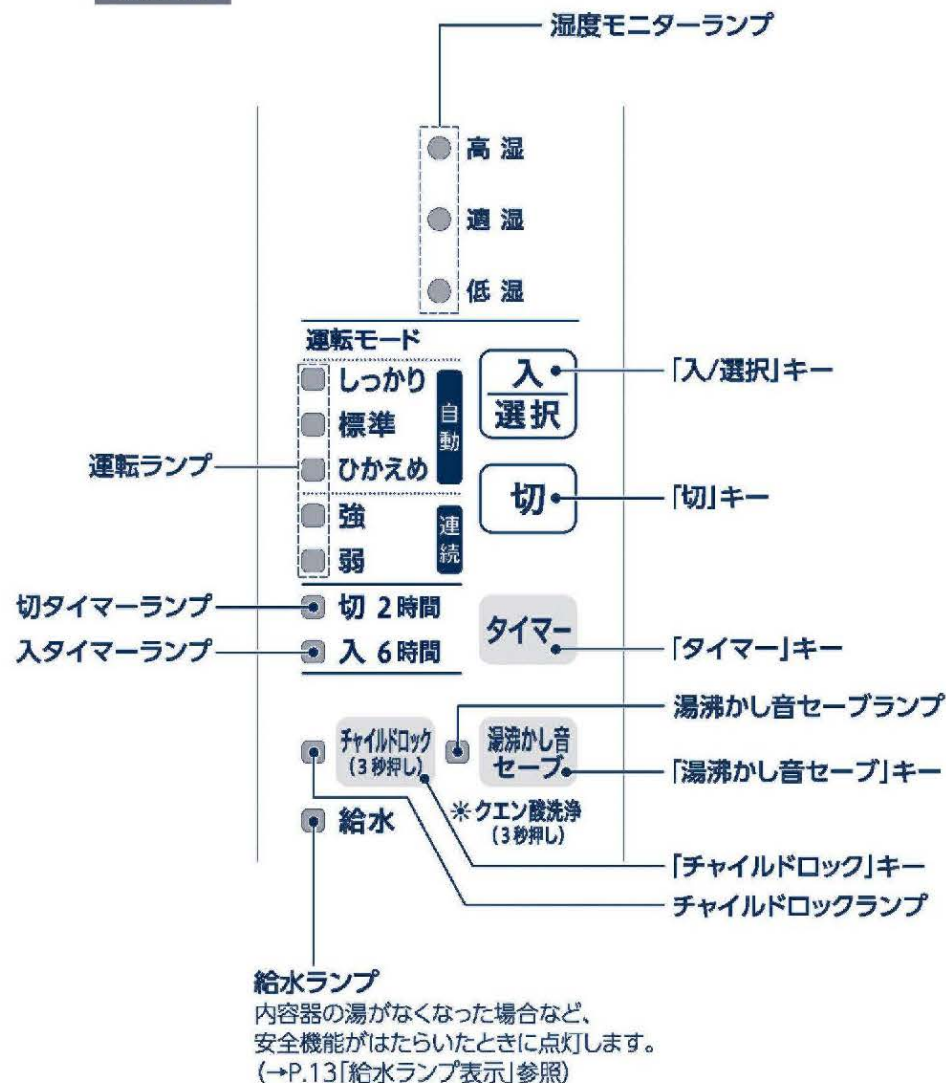
### ■使用する場所について

#### ■次のような場所では使用しない

- 壁・天井・家具の近く  
蒸気により壁などを傷める原因になります。壁や家具に蒸気がつくと結露してカビが発生する原因になります。
- テーブルクロスなど熱に弱いものの上  
テーブルクロスなどを傷める原因になります。
- 直射日光の当たる場所や、温度・湿度の高い場所  
故障・変形の原因になります。
- テレビなどの電気製品や暖房器具の上  
火災・感電の原因になります。
- 高いところ(ピアノの上など)  
落下すると故障・変形の原因になります。
- ストーブなどの熱源の近く  
火災・故障の原因になります。
- ラジオなどの近く  
ラジオ・テレビ・無線機・インターホンなどへの影響のないところまで離して使ってください。雑音が入る原因になります。
- 他の電気機器に蒸気が当たる場所  
蒸気により、電気機器の火災・故障・変色・変形の原因になります。

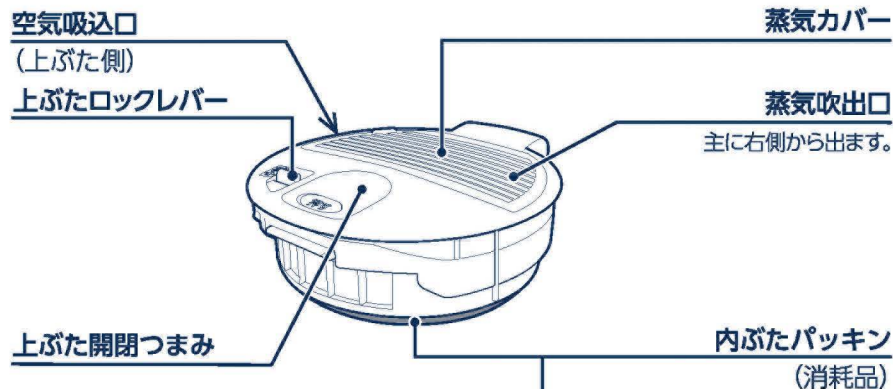
# 各部のなまえ

## 操作部



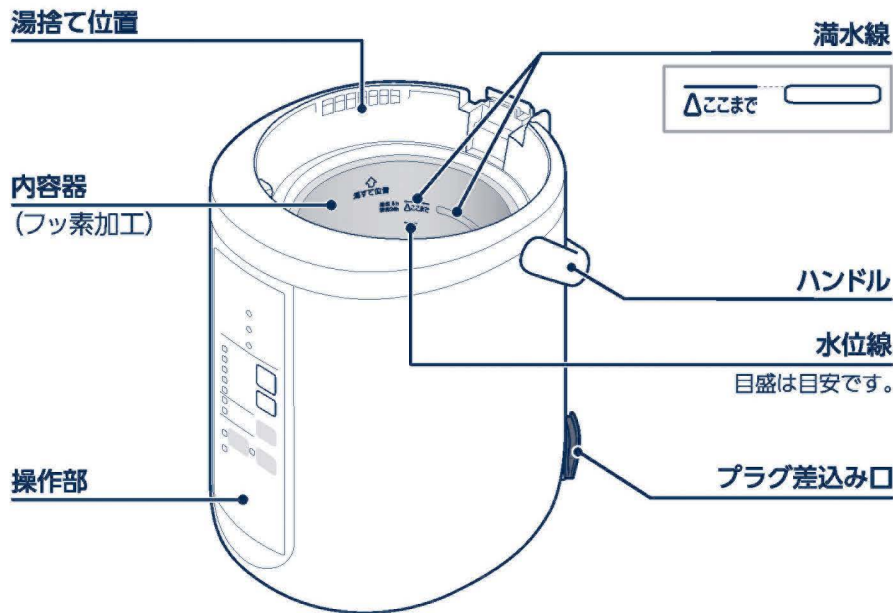
# 各部のなまえ つづき

## 上ぶた

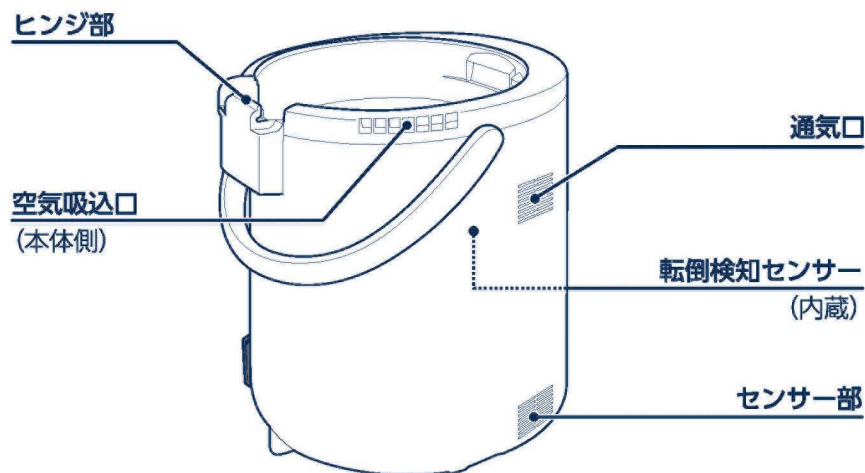


内ぶたパッキンが白く変色したら交換してください。  
(有料)→P.19  
傾けたり誤って倒したときに、湯が流れ出てやけどの恐れがあります。  
また、蒸気漏れにより、やけど・故障の原因になります。

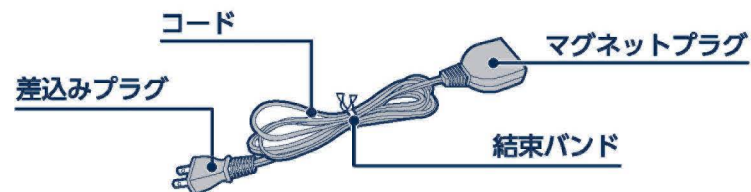
## 本体



## 本体後部



## 電源コード



- 使用の際には、コードを束ねている結束バンドをはずしてください。
- コードは束ねて使用しないでください。  
(コードが熱くなり、故障の原因になります。)

試供品

ポット内容器洗浄用  
クエン酸 (30g×1包)



- 弊社のピカポット (ポット内容器洗浄用クエン酸) の試供品です。
- 洗浄方法はP.18をご覧ください。

# 使い方

- この製品は、室内の加湿を目的としたものです。室内の加湿以外の用途に使わないでください。
- ご使用開始後、しばらくはプラスチック・ゴム・塗料などのおいがする場合があります。ご使用につれておいは少なくなります。が、気になる場合は換気してください。

## 1 上ぶたを開け、別の容器で水を入れる

### 警告

#### 必ず水道水を入れる

ふきこぼれてやけどの恐れがあります。また、水漏れ・変形・故障や運転音が大きくなったり蒸気がにおう原因になります。

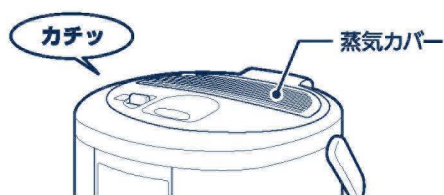
アロマオイル・芳香剤・除菌剤・化学薬品・備長炭・アルカリイオン水・ミネラルウォーター・井戸水・温泉水・汚れた水などは入れないでください。

**満水線以上水を入れしないでください。**  
(ふきこぼれてやけどの恐れ)

- 蛇口から水を直接入れたら、流し台に置いて底面をぬらさないでください。(本体内部に水が入り故障の原因)
- 本体および操作部に水がかからないように注意してください。(本体内部に水が入り故障の原因)

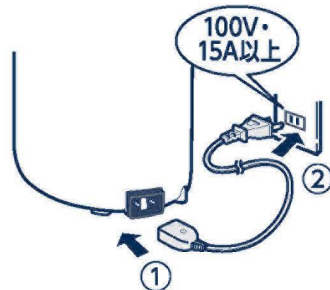


## 2 上ぶたを閉め、プラグを接続する



**[カチッ]と音がするまで確実に押し込んでください。**

- 必ず蒸気カバーを取りつけてください。
- 上ぶたを閉めるときに「ピー」と音がすることがありますが、内容器の空気が抜ける際に発生するもので異常ではありません。



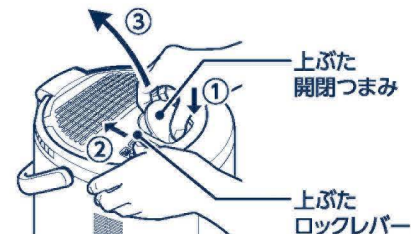
- マグネットプラグの先端にピンなど金属片やごみを付着させないでください。

## 上ぶたの開け方・閉め方

使用中・使用直後は上ぶたの開閉をしないでください。(やけどの恐れ)

### 開け方

- ①上ぶた開閉つまみのくぼみを押してつまみを起こす
- ②上ぶたロックレバーを矢印の方向に押しのままに、ロックを解除する
- ③上ぶた開閉つまみを引き上げる



使用後に上ぶたを開けるときは…

ゆっくり開けて垂直の手前で一旦止め、内部にたまった水を水戻し穴から内容器に戻す

- 蒸気カバーに結露した水滴が数滴落ちることがありますが異常ではありません。



- 上記の手順で上ぶたを開けたときに外に大量の水がこぼれる場合は、点検・修理をご依頼ください。

### 閉め方

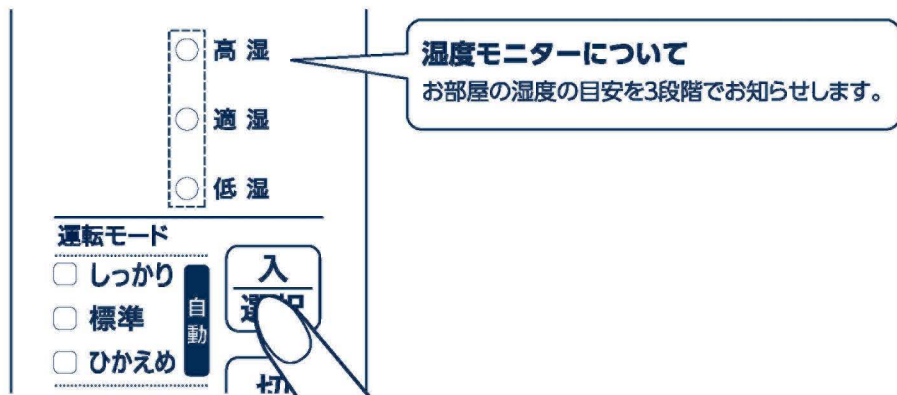
**[カチッ]と音がするまで確実に上ぶたを押し込む**

- 上ぶたロックレバーが右図の位置に戻っていることを確認してください。



## 3 入選択を押す

運転ランプが点灯して水を加熱し始め、沸とう近くなると加湿を開始します。



### ■加湿を開始するまでの時間 (目安)

	通常	湯沸かし音セーブモード
EE-RS35型	20分	30分
EE-RS50型	25分	35分

(室温20℃・水温20℃・満水の場合)

お急ぎの場合は、ぬるま湯を入れるか、給水量を少なめにしてください。

## 4 入選択を押し、運転モードを設定する

お好みに合わせて運転モードを設定できます。

●キーを押すたびに運転ランプが切りかわります。



●冬場などの低温時や長時間連続して運転を行うと室内に結露することがあります。結露したときは、運転モードを変更するか電源を切ってください。

**自動** 設定した運転モードのヒーターON時間で加湿します。

運転モード	ひかえめ	標準	しっかり
ヒーターON時間	短め	標準	長め

- 湿度モニターが適湿(目安)になるように調整します。
- 温度・湿度が低いとヒーターON時間が長くなることがあります。

**連続** お部屋の湿度に関係なく設定した運転モードで加湿を続けます。

	EE-RS35型		EE-RS50型	
運転モード	強	弱	強	弱
加湿量(mL/h)	350	80	480	125
連続加湿時間(目安)	6時間	27時間	6時間	24時間

(満水・室温20℃の場合)

●連続加湿中でも定期的にヒーターOFFし、蒸気が出なくなります。蒸気カバーの結露を少なくするため異常ではありません。

# 使用後

## 1 切 を押し、電源を切る

- ブザーが鳴り、各ランプが消灯します。

## 2 差込みプラグ・マグネットプラグをはずす

- プラグをはずしたときはブザーが鳴ります。

## 3 残り湯を捨てる

### ①上ぶたをはずす

- 上ぶたの開閉・着脱は本体が冷めてから行ってください。(やけどの恐れ)
- 上ぶた内部にたまった水や湯が内ぶたの穴から出るため、内ぶたを上向きに置いてください。

### ②ハンドルを前方へ倒す

### ③右図のようにハンドルをしっかりと押さえながら両手で本体を持つ

### ④湯捨て位置から残り湯を捨てる



- ぬれた手で差込みプラグやマグネットプラグを持たないでください。(ショート・感電の恐れ)
- センサー部・ヒンジ部に湯がかからないように十分注意してください。(故障の原因)

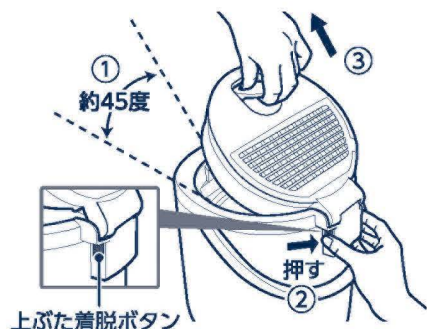
## 上ぶたのはずし方・つけ方

### はずし方

- ①上ぶたを約45度開ける
- ②上ぶた着脱ボタンを押す
- ③押したまま、斜め上に引き抜く

### つけ方

斜め上から押し込む



# 転倒時自動オフ機能について

使用中に本体を傾けたり転倒させたときは、転倒時自動オフ機能が作動し、自動的にヒーターへの通電を停止します。(運転ランプがすべて点灯して、ブザーでお知らせします。)

### 転倒時自動オフ機能が作動したときは…

プラグを抜いたあと、本体を立てて再度プラグを接続し、「入/選択」キーを押してください。(運転を開始します。)

- プラグを抜いた状態では、転倒時自動オフ機能は作動しません。

# 給水ランプ表示

次のようなときは、過熱による故障を防ぐために安全機能が作動し、自動的にヒーターへの通電を停止します。

- 水を入れずに「入/選択」キーを押した
- 内容器の湯がなくなった
- 熱湯を入れて使用した



- 水を入れずに空だきを繰り返すとフッ素被膜が変色したり、はがれたりする原因になります。

### 処置のしかた

- ① 切 を押す  
(ブザーが鳴り、給水ランプが消灯します。)
- ② プラグを抜く
- ③ 内容器が冷めてから水を入れ、プラグを接続する
- ④ 入/選択 を押す

# タイマーを設定する

運転中に **タイマー** を押し、希望のタイマーを設定してください。

切 2時間

入 6時間

タイマー

●キーを押すたびにタイマーランプが切りかわります。



●タイマー設定中に「切」キーを押すと電源が切れます。その場合は、再度設定し直してください。

## 切タイマーを設定する

切タイマーランプが点灯し、約2時間後に自動的に電源が切れます。

## 入タイマーを設定する

入タイマーランプが点灯し、その他のランプが消灯して運転を停止します。約6時間後に自動的に加湿を開始します。

- 設定時間後に加湿するために、設定時間の約30分前から湯沸かしを開始します。(タイマー設定時から約5時間30分後)
- 運転開始直前までに設定した運転モードで運転します。入タイマー設定中に運転モードを変更したい場合は、お好みの運転モードのランプが点灯するまで「入/選択」キーまたは「湯沸かし音セーブ」キーを押して選択してください。

## 切タイマーと入タイマーを同時に設定する

切タイマーと入タイマーを同時に設定できます。設定すると、切/入タイマー両方のランプが点灯します。

- ①「タイマー」キーを押した約2時間後に自動的に電源が切れます。
- ②「タイマー」キーを押した約6時間後に自動的に加湿し始めます。

- 水量が少ない場合は、給水ランプが点灯して運転を停止したり設定時間より早く加湿を開始したりすることがあります。
- 入タイマー設定後に運転するときは、タイマー設定を解除してから運転してください。

# チャイルドロックを設定する

お子さまのいたずらや誤操作を防ぎます。

設定するときは…

**チャイルドロック (3秒押し)** を3秒以上押す

チャイルドロックランプが点灯します。

解除するときは…

再度 **チャイルドロック (3秒押し)** を3秒以上押す

チャイルドロックランプが消灯します。

- クエン酸洗浄中は設定できません。
- 設定中はキー操作を受けつけません。ただし、安全のため「切」キーを押すと運転が停止します。(チャイルドロックランプは消灯しません。)
- 「切」キーを押して運転を停止した場合は、再度運転するときにチャイルドロックを解除してください。
- 差込みプラグを10秒以上抜いた場合もチャイルドロックは解除されます。

# 湯沸かし音セーブモードを設定する

湯沸かし中の運転音を抑えることができます。

設定するときは…

湯沸かし中に **湯沸かし音セーブ** を押す

湯沸かし音セーブランプが点灯します。

解除するときは…

再度 **湯沸かし音セーブ** を押す

湯沸かし音セーブランプが消灯します。

- 沸とう近くなると設定できません。
- 湯温が低いときや水の成分によっては効果を感じにくいことがあります。
- 加湿を開始したあとは通常運転時と運転音の変化はありません。
- 運転音が気になるときは、クエン酸洗浄をしてください。(→P.18「クエン酸洗浄 (ピカポット)」参照)



# お手入れ

必ずプラグを抜き、本体が冷めてから残り湯を捨ててお手入れしてください。  
また、お手入れ後は十分乾燥させてください。

お願い

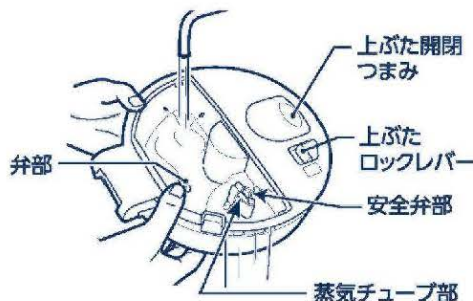
- 丸洗いはしないでください。また、本体には水をかけないでください。  
(内部に水が入り、感電・故障・さびの原因)
- 次のものは、使用しないでください。
  - シンナー・ベンジン・漂白剤・アルコールなど(変色、割れ、劣化、腐食、センサーが故障する原因)
  - みがき粉・ブラシ・ナイロンたわし・金属製のもの・メラミンスポンジ・スポンジのナイロン面・研磨剤入り洗剤など(表面が傷つく原因)
  - 洗剤(ふきこぼれてやけどの恐れ、においが残る原因)
- 化学ぞうきんを使用する場合は、強くふいたり長時間触れさせたりしないでください。  
(表面が傷ついたり、化学変化を起こす原因)
- お手入れはこまめにしてください。  
内容器はフッ素加工をしていますが、お手入れをしないと変色がとれにくくなります。
- 食器洗い乾燥機・食器乾燥器は使用しないでください。

## 上ぶた(外側)、本体(外側)

固く絞った柔らかい布で汚れをふき取る

## 上ぶた(内部)

- ①上ぶたをはずす
- ②蒸気カバーをはずす
- ③上ぶた内部、蒸気カバーを水で洗い流す
  - 上ぶた開閉つまみ・上ぶたロックレバーに水がかからないようご注意ください。
  - 蒸気チューブ部・安全弁部・弁部は触らないでください。
  - 内ぶたの穴からも水が出てくるので注意してください。
- ④よく水をきって乾燥させる
- ⑤蒸気カバーを取りつける



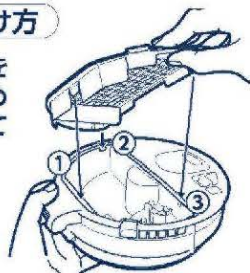
### 蒸気カバーのはずし方

蒸気カバーの引っかけ部を押し上げてはずす



### 蒸気カバーのつけ方

蒸気カバーのつめを①、②、③の順にはめ込み、上から押して確実に取りつける



## 内ぶた

柔らかいスポンジで洗い、乾いた柔らかい布で水分をふき取る



## 電源コード

乾いた柔らかい布で汚れをふき取る

## 内容器 定期的(1~2カ月に1回)にクエン酸洗浄をしてください。

以下のようなときに、クエン酸洗浄をしてください。

- さび状の斑点がつく(もらいさび)
- 乳白色・褐色・赤紫色などに変色する
- 内容器の変色や汚れ、湯に膜状のものが浮く
- 運転中の「ゴー」という音が大きくなってきた
- 蒸気がにおう

(使用される水質や運転の回数によって汚れの状態は異なります。)

洗剤を使用しないでください。

### 長期間保管するときは

クエン酸洗浄でお手入れしたあと十分に乾燥させ、ポリ袋などで密封し、虫などが入らないようにして保管してください。

# クエン酸洗浄 (ピカポット) ●定期的 (1~2カ月に1回) にクエン酸洗浄をしてください。

① コップにクエン酸30gを入れてぬるま湯で溶かし、内容器に入れる

●プラグが接続されていないことを確認してください。

② 満水線 (△ここまで) まで水を入れる

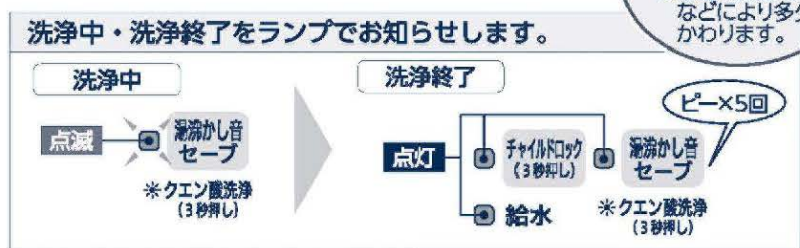
(満水線以上入れない)

③ 上ぶたを閉め、プラグを接続する

④ **入選** を押す

⑤ **洗浄し音セーブ** を3秒以上押す (洗浄開始)

洗浄時間  
約1時間30分  
●水量・水温・室温  
などにより多少  
かわります。



⑥ 洗浄終了後、本体が冷めてからプラグ・上ぶたをはずして湯捨て位置から湯を捨てる

⑦ 内容器を水ですすぐ

## お願い

泡立ち・ふきこぼれ防止のため、弊社のピカポット(ポット内容器洗浄用クエン酸)をお使いください。  
(別売品)  
→P.19「部品の交換・購入について」参照

## 使用上の注意

- 塩素系洗剤と一緒に使うと有毒な塩素ガスが出て危険ですので混ぜて使用しないでください。
- 目に入った場合は、すぐに流水で15分以上洗い流してください。
- 飲み込んだ場合は、吐かせずにコップ1~2杯の水または牛乳を飲ませてください。
- いずれの場合も処置後、異常が残る場合は医師に相談してください。
- ※受診時は本品を持参してください。

- 汚れが落ちにくい場合は、繰り返しクエン酸洗浄をしてください。
- クエン酸洗浄中は「切」キー以外のキー操作を受けつけません。  
(「切」キーを押すと、チャイルドロックランプ・湯沸かし音セーブランプ・給水ランプが点灯にかわり、洗浄を停止します。)
- 途中でクエン酸洗浄を取り消すときは、差込みプラグを10秒以上抜いてください。

# 部品の交換・購入について

- 損傷した場合は、新しい部品と交換(有料)してください。
- 消耗品は保証期間内でも「有料」とさせていただきます。
- お買い求めの際には製品の型名および部品名をご確認のうえ、お買い上げの販売店でお求めください。  
(ホームページでのご購入はP.23参照)

	部品名	部品番号
消耗品	内ぶたパッキン	BM264001M-00
別売品	電源コード	CD-KD12-J
	ポット内容器洗浄用クエン酸ピカポット加湿器用(30g×4包入)	CD-KB03K型

●ポット内容器洗浄用クエン酸ピカポット(CD-KB03型)もお使いいただけます。

## 内ぶたパッキンの交換 内ぶたパッキンは消耗品です。1年を目安にご確認ください。

内ぶたパッキンが白く変色してきたら… ▶ 新しい内ぶたパッキン(有料)と交換してください。

●新しい内ぶたパッキンは、ぬれた柔らかいスポンジでふいてから取りつけてください。

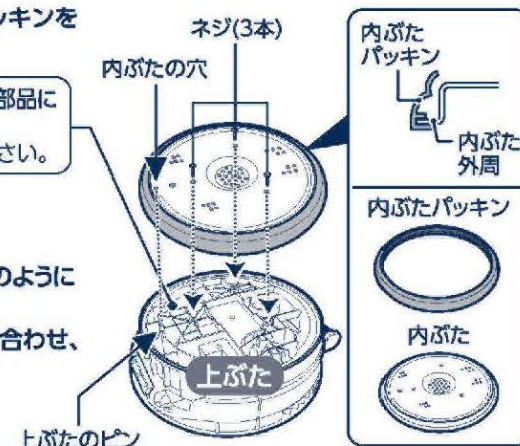
### はずし方

- ① 3本のネジをはずして内ぶたを取りはずす  
●ネジをなくさないでください。
- ② 内ぶたに取りつけられた内ぶたパッキンをはずす

内ぶたを取りはずしたあと、上ぶたの樹脂部品に異常がないことを確認してください。  
→変色している場合は交換(有料)してください。

### つけ方

- ① 内ぶたの外周に、内ぶたパッキンを図のように確実に取りつける
- ② 上ぶたのピンと内ぶたの穴の位置を合わせ、3本のネジを確実に締めつける



内ぶたパッキンが白く変色すると、傾けたり誤って倒したときに上ぶたと本体のすき間から湯が流れ出てやけどの恐れがあります。  
また、蒸気漏れにより、やけど・故障の原因になります。  
内ぶたパッキンを交換しても蒸気が漏れたり湯がふきこぼれるときは、その他の部品が傷んでいることがありますので弊社のお客様ご相談窓口にお問い合わせください。

# 故障かなと思ったとき

修理を依頼される前に  
一度お調べください。

こんなときは	お調べいただくこと	直し方
運転ランプが点灯しない	プラグがはずれていませんか?	プラグを接続してください。
	「入/選択」キーを押しましたか?	「入/選択」キーを押してください。
	水は入っていますか? (給水ランプが点灯していませんか?)	給水してください。
	入タイマーランプが点灯していませんか?	P.14「タイマーを設定する」参照
運転ランプが点灯しているのに蒸気が出ない	水が少ないのでは?	給水してください。
	沸とう近くになると加湿を開始します。 (→P.10「加湿を開始するまでの時間」参照)	
	室内の温度・湿度・照明・背景色によって蒸気が見えにくい場合があります。 連続加湿中でも定期的にヒーターOFFし、蒸気が出なくなります。 蒸気カバーの結露を少なくするために異常ではありません。	
定期的に蒸気が出ない		
運転中、上ぶたから「ポコポコ」と水がはねるような音がする	上ぶたの弁部が汚れていませんか? または、弁部にほごりが付着していませんか?	上ぶたをお手入れしてください。 (→P.16「上ぶた(内部)」参照)
運転中、大きな湯沸かし音(「ゴー」という音)がする	「ゴー」という音は湯沸かしにより水中で発生した泡がはじけたときに発生する音です。 本製品は、水を沸とうさせることで加湿をするため、運転中は断続的に音がしますが異常ではありません。	
蒸気におう	水道水以外の水を入れていませんか?	水道水を入れてください。
	ご使用開始後、しばらくはプラスチック・ゴム・塗料などのおいがする場合があります。 ご使用につれてにおいは少なくなりますが、気になる場合は換気してください。	
	水アカなどで内容器が汚れていませんか? お手入れ(クエン酸洗浄)されていますか?	
湯沸かし中の運転音がいつもより大きくなってきた	水アカなどで内容器が汚れていませんか?	
湯の中で膜状のものが浮遊している	水の成分(ミネラル分)によるもので、内容器の腐食やフッ素被膜のはがれではありません。	クエン酸洗浄で内容器をお手入れしてください。 (→P.18参照)
内容器に乳白色のザラザラしたものがつく		
内容器にさび状の斑点がつく	水の鉄分によるもので、内容器の腐食ではありません。	
湯沸かし音セーブモードに設定しても湯沸かし音が大きい	水アカなどで内容器が汚れていませんか?	
	通常湯沸かし音が35dB未満のときは効果を感じにくいことがあります。 加湿を開始したあとは効果がありません。 (通常運転時と同じ運転音になります。)	

こんなときは	お調べいただくこと	直し方
運転ランプがすべて点灯する	本体を転倒させていませんか? または、傾けていませんか?	プラグを抜いたあと、本体を立てて再び接続し、「入/選択」キーを押してください。 (→P.13参照)
給水ランプが点灯する	内容器が空になっていませんか? 給水時に熱湯を入れていませんか?	P.13「給水ランプ表示」参照
切タイマーが設定できない	入タイマーランプが点灯していませんか?	入タイマーを解除してから切タイマーを設定してください。
蒸気吹出口以外の場所から蒸気や水が漏れる	上ぶたが確実に閉まっていますか? 内ぶたパッキングが白く変色していたり、損傷していませんか?	上ぶたを確実に閉めてください。 内ぶたパッキングを交換してください。
上ぶた開閉つまみや上ぶたロックレバーが熱くなる	内ぶたパッキングが正しく取り付けられていますか?	内ぶたパッキングを正しく取りつけてください。(→P.19参照)
蒸気吹出口から湯がふきこぼれる	水を満水線以上入れていませんか?	水を満水線より少なくしてください。
「ピー」「キュルキュル」など運転中に大きな音がする	異常な圧力状態です。 上ぶたを開けずに「切」キーを押して運転を停止してください。 運転終了後、弊社のお客様ご相談窓口へご連絡ください。	
運転中に「カチッ」と音がする	マイコンが制御している音です。	
上ぶたを開閉するときに「カタカタ」と音がする	万一転倒した場合に湯の流出を防止するためのおもりが動く音です。	
本体が熱くなる	室温が高い場合は、本体外側が約60℃になります。	
内ぶたパッキングに変色・損傷がある	内ぶたパッキングは消耗品です。上ぶたと本体のすき間から蒸気が漏れたり、白く変色したり、損傷している場合は交換してください。(→P.19参照)	
内ぶたパッキングが波打っている	内ぶたパッキングが波打っていることがありますが、異常ではありません。	
樹脂部品が変色している	上ぶたの樹脂部品は、ご使用にともない傷んでくる場合があります。 樹脂部品が変色した場合は、交換(有料)してください。お買い上げの販売店または、弊社のお客様ご相談窓口にご相談ください。	
電源コードが熱くなる	運転中は、電源コードが熱くなる場合がありますが、異常ではありません。	

内容器(フッ素加工)は、ご使用にともない傷んでくる場合があります。  
お買い上げの販売店または、弊社のお客様ご相談窓口にご相談ください。

# 仕様

型名	EE-RS35	EE-RS50
容量	2.2L	3.0L
電源	交流 100V 50/60Hz	
消費電力	985W	
加湿時最大消費電力	305W	410W
定格加湿能力	350mL/h	480mL/h
連続加湿時間 (目安)	「強」時	約6時間
	「弱」時	約27時間
適用床面積 (目安)	木造和室	6畳(約10m <sup>2</sup> )
	プレハブ洋室	10畳(約16m <sup>2</sup> )
コードの長さ	1.2m	
外形寸法(約cm)	幅 24× 奥行 26× 高さ 27.5	幅 24× 奥行 26× 高さ 31.5
質量(電源コード含む)	約 2.3kg	約 2.4kg

- 適用床面積・加湿能力・連続加湿時間は、満水・室温20℃の場合です。
- 高さは、ハンドルを倒した場合の寸法です。
- 特定地域(高い山・厳寒地など)においては、所定の性能が確保できないことがあります。弊社のお客様ご相談窓口、またはお買い上げの販売店にご相談ください。
- この製品は、日本国内交流100V専用で設計されています。電源電圧や電源周波数の異なる外国では使用できません。また、アフターサービスもできません。

This appliance was designed for use in Japan only where the local voltage supply is AC100V and should not be used in other countries where the voltage and frequency vary. After-sales service for this appliance is not available outside of Japan.

此产品只针对于日本国内专用交流电压 100V 所设计。由于各国所使用电压或电源频率不同，请勿使用于其它地区。

另亦无法对此提供售后维修服务。

此產品為針對日本國內專用交流電壓100V所設計。由於各國所使用電壓或電源頻率不同，請勿於其他地區使用。

另亦無法對此提供售後維修服務。

본 제품은 일본 국내 교류 100V 전용으로 설계되었기에 전압이나 전원 주파수가 상이한 외국에서는 사용할 수 없습니다.

A/S 또한 불가능합니다.

# アフターサービス

## 1. 保証書の内容のご確認と保管のお願い

必ず「販売店印およびお買い上げ日」をご確認のうえ、お買い上げの販売店から受け取り、内容をよくお読みのうえ、大切に保管してください。

## 2. 保証期間は、お買い上げ日より1年間

ただし、内ぶたパッキンは消耗品のため、保証期間内でも「有料」です。

## 3. 修理を依頼されるとき

「故障かなと思ったとき」(P.20~21)をご確認のあと、直らない場合は使用を中止し、コンセントから差し込みプラグを抜いて、お買い上げの販売店にご連絡ください。

### 《保証期間中》

製品に保証書を添えて、お買い上げの販売店にご持参ください。保証書の記載内容に基づき修理いたします。

### 《保証期間を経過しているとき》

修理すれば使用できる製品は、ご要望により有料修理いたします。

## 4. 補用性能部品※の保有期間は製造打ち切り後6年間

※性能部品とは、その製品の機能を維持するために必要な部品です。

## 5. 修理料金の仕組み

修理料金は、技術料・部品代などで構成されています。

「技術料」は、診断・故障箇所の修理および部品交換・調整・修理完了時の点検などの作業にかかる費用です。

「部品代」は、修理に使用した部品および補助材料代です。

■お客様ご自身での修理・分解や改造は絶対にしないでください。

# お客様ご相談窓口

修理・お取り扱い・消耗品や部品ご購入などのご相談は、まずお買い上げの販売店にお問い合わせください。ご転居やご贈答品などでご困りの場合は、弊社の窓口「お客様ご相談センター」にお問い合わせください。所在地・電話番号などは変更になることがありますので、あらかじめご了承ください。

お客様ご相談センター  0120-345135

受付時間 9:00~17:00 月曜日~金曜日(祝日・弊社休業日を除く)

- 一部のIP電話など、フリーダイヤルがご利用いただけない電話でのお問い合わせ……………TEL (06)6356-2451(有料)
- FAXでのお問い合わせ……………FAX (06)6356-6143(有料)

製品の「型名・お問い合わせ内容」と、お客様の「お名前・ご住所・電話番号・FAX番号」をご記入のうえ、お問い合わせください。

〒530-0043 大阪市北区天満1丁目19番9号

ホームページのご案内

象印マホービン お客様サポート  
<https://www.zojirushi.co.jp/toiawase/>



お客様からご提供いただく「お名前・ご住所・電話番号など」の個人情報は、製品のアフターサービスおよびその後の安全点検活動のために、弊社グループ会社および協力会社との間で共同利用させていただきます。ご了承ください。