



グリルなべ保証書

持込修理

取扱説明書・本体表示などの注意書きに従った使用状態で保証期間内に故障した場合には、無料修理いたします。製品と本書をご持参のうえ、お買い上げの販売店にお申しつけください。製品のある場所での出張修理や製品輸送の場合は、出張料や輸送料などの実費を申し受けます。

型名	EP-LS20		修理メモ
※お客様 お名前	☎		
ご住所 〒			
※お買い上げ日 年 月 日	※販売店名・住所		
保証期間 お買い上げ日より 本体1年	☎		

※印欄に記入のない場合は無効となりますので、必ずご確認ください。

- ご転居・ご贈答品などでお買い上げの販売店に修理をご依頼になれない場合は、弊社のお客様ご相談窓口にご連絡ください。
- 保証期間内でも次の場合には有料修理になります。
 - (イ) 使用上の誤りや不当な修理・改造による故障および損傷。
 - (ロ) お買い上げ後の輸送・移動・落下などによる故障および損傷。
 - (ハ) 火災・地震・水害・落雷・その他の天災地変、公害・塩害・ガス害（硫化ガスなど）、異常電圧・指定外の使用電源（電圧・周波数）などによる故障および損傷。
 - (ニ) 一般家庭用以外（たとえば業務用など）に使用された場合の故障および損傷。
 - (ホ) 車両・船舶などに搭載された場合の故障および損傷。
 - (ヘ) 本書のご提示がない場合。
 - (ト) 本書にお買い上げ年月日・お客様名・販売店名の記入のない場合、あるいは字句を書きかえられた場合。
 - (チ) 消耗品などの交換。
- 本書は日本国内においてのみ有効です。
This warranty is valid only in Japan.
- 本書は盗難・火災などの不可抗力以外で紛失された場合は再発行いたしませんので、大切に保管してください。

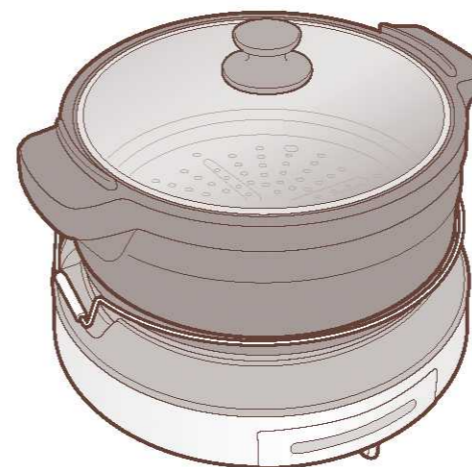
●お客様にご記入いただいた記載内容は、保証期間内のサービス活動およびその後の安全点検活動のために利用させていただきます場合がございますので、ご了承ください。

●この保証書は、本書に明示した期間・条件のもとにおいて無料修理をお約束するものです。したがって、この保証書によって保証書を発行している者（保証責任者）およびそれ以外の事業者に対するお客様の法律上の権利を制限するものではありませんので、保証期間経過後の修理などについてご不明の場合は、お買い上げの販売店または弊社のお客様ご相談窓口にお問い合わせください。

象印マホービン株式会社

〒530-8511 大阪市北区天満1丁目20番5号 ☎(06)6356-2451

グリルなべ 型 EP-LS20 型 取扱説明書



- このたびはお買い上げいただき、まことにありがとうございました。
- 取扱説明書をよくお読みのうえ、正しくお使いください。お読みになったあとは、大切に保管してください。

保証書つき

もくじ

お使いになるまえに

- 安全上のご注意……………2
- 各部のなまえ……………4

使い方

- なべもの調理・焼きもの調理……5
- 蒸しもの調理……………7

お手入れ

- お手入れ……………9

困ったときに

- 故障かなと思ったとき……10
- 部品の交換・購入について・10
- 仕様……………11
- アフターサービス……………11
- お客様ご相談窓口……………11
- 保証書……………裏表紙

愛情点検

長年ご使用のグリルなべの点検を！



こ
あ
り
な
ま
せ
ん
か
ら
な
い
症
状
は
か

- ご使用中、コード・差込みプラグが異常に熱くなる
- 温度調節レバーを「切」に合わせても、パイロットランプが消えない
- その他の異常や故障がある

ご
使
用
中
止

こんな症状のときは、故障や事故の防止のため、必ず販売店に点検(有料)をご相談ください。

安全上のご注意

必ずお守りください

お使いになる人や他の人への危害、財産への損害を未然に防止するため、必ずお守りいただくことを説明しています。

■誤った使い方をしたときに生じる危険や損害の程度を、次の区分で説明しています。

警告 死亡や重傷に結びつく恐れがある内容です。

注意 軽傷または家屋・家財などの損害に結びつく恐れがある内容です。

■お守りいただく内容を、次の区分で説明しています。

❌ してはいけない「禁止」内容です。

⚠️ 実行しなければならない「指示」内容です。

警告

分解禁止 改造はしない。また、修理技術者以外の人は分解したり修理をしない
火災・感電・けがの原因になります。修理はお買い上げの販売店または弊社のお客様ご相談窓口にご相談ください。

水ぬれ禁止 水に浸けたり、水をかけたりしない
ショート・感電の恐れがあります。

ぬれ手禁止 ぬれた手で差込みプラグを抜き差ししない
感電・けがの恐れがあります。

禁止 あげもの料理はしない
火災の原因になります。

交流100V以外では使用しない
火災・感電の原因になります。

コードや差込みプラグが傷んだり、コンセントの差し込みが緩いときは使用しない

感電・ショート・発火の原因になります。



コードを傷つけない

無理に曲げたり、引っ張ったり、ねじったり、束ねたり、高温部に近づけたり、重いものを載せたり、挟み込んだり、加工したりするとコードが破損し、火災・感電の原因になります。

禁止 子供だけで使わせたり幼児の手の届くところで使わない
やけど・感電・けがの恐れがあります。

マグネットプラグや差込みプラグをなめさせない
特に乳幼児が誤ってなめないよう注意する
感電・けがの恐れがあります。

マグネットプラグにピンなど金属片やごみを付着させない
感電・ショート・火災の原因になります。

必ず実施 異常・故障時には直ちに使用を中止する
そのまま使用すると発煙・発火・感電・けがの原因になります。

<異常・故障例>
・コード・差込みプラグが異常に熱くなる
・コードに深い傷や変形がある
・コードを動かすと、通電したりしなかったりする
・焦げくさいにおいがする
・ビリビリと電気を感じる
・温度調節レバーを「切」に合せてもパイロットランプが消灯しない

このような場合はすぐに差込みプラグを抜いて、販売店へ点検・修理を依頼する

定格15A以上のコンセントを単独で使う

他の器具と併用すると分岐コンセント部が異常発熱し、発火の原因になります。

差込みプラグはコンセントの奥までしっかり差し込む

感電・ショート・発火の原因になります。

注意

禁止 調理以外の目的で使用しない
不安定な場所や熱に弱い敷物の上、火の近く、燃えやすいものの近く、すべりやすい場所などでは使用しない
火災の原因になります。

缶詰や瓶詰めなどを直接加熱しない
缶や瓶が破裂したり過熱して、やけど・けがの恐れがあります。

壁や家具の近くで使わない
蒸気または熱で壁や家具を傷め、変色・変形の原因になります。

● 専用の電源コード以外は使用しない
● 電源コードは他の機器に転用しない
故障・発火の原因になります。

接触禁止 使用中や使用後しばらくは高温部に触れない
やけどの恐れがあります。

プラグを抜く 使用時以外は、差込みプラグをコンセントから抜く
けが・やけど・絶縁劣化による感電・漏電・火災の原因になります。

必ず実施 予熱・調理中は煙やにおいに敏感な小鳥などの小動物は別の部屋に移し、窓を開けるか換気扇を回す

差込みプラグを抜くときは、コードを持たずに必ず先端の差込みプラグを持って抜く
感電・ショート・発火の原因になります。

お手入れは冷めてから行う
高温部に触れ、やけどの恐れがあります。

お願い

- なべもの料理・焼きもの料理・蒸し焼き料理、蒸しもの料理以外の用途には使用しない
- なべをはずして通電しない(火災の原因)
- 蒸し容器はなべの上に乗せて使用する(火災の原因)
- 加熱板に汚れや異物がついたままにしない(こびりつきや腐食の原因)
- 取り扱いがていねいに行う(故障・破損の原因)
- なべ・蒸し容器のフッ素被膜を傷つけたり、調理物を入れたままにすると、フッ素被膜のはがれや腐食の原因になります。フッ素被膜を長持ちさせるために次のことを必ずお守りください。
 - 金属製のおたまやへらなどは使用しない
 - ナイフやフォークなど鋭利な刃物でこすらない
 - 空焼きはしない
 - 研磨剤入り洗剤・みがき粉やナイロンまたは金属製のたわし・メラミンスポンジなどは使用しない
 - なべ・蒸し容器の表面および裏面に調理物や汚れが残ったまま放置しない
 - 酸(酢)や塩分(ソース・しょうゆ・塩)などは腐食の原因になります。またなべでの焼きもの調理時には付着物により焼きムラができて調理物の風味を損ないます。必ずきれいに手入れしてください。
 - 台所用中性洗剤以外のもの(塩素系などのアルカリ性洗剤・酸性洗剤など)は使用しない

お知らせ なべ・蒸し容器のフッ素被膜は使用により消耗します。
● 色ムラができたりはがれることがありますが、性能や衛生上の支障はありません。人体への影響(害)はなく、調理をするうえで問題なくご使用いただけます。
● フッ素被膜のはがれが気になるときやなべや蒸し容器が変形したときは、購入できます。

- なべをだし汁などが入っていない状態でガスコンロにかけない(だし汁などの液体が入っているときはガスコンロにかけられません。)(フッ素被膜のはがれや腐食、なべの変形や変色の原因)
- ガスコンロでの空焼き・焼きもの・炒めものはしない(フッ素被膜のはがれや腐食、なべの変形や変色の原因)

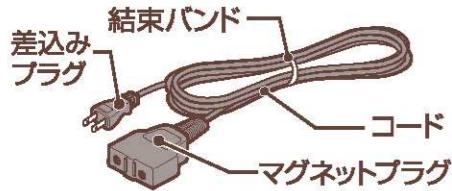
● お買い上げの製品と本書に記載したイラストは異なることがあります。

各部のなまえ

品名 強化ガラス製器具
強化の種類 全面物理強化
取扱い上の注意

- 急激な衝撃を与えない
(急激に冷やしたり、強い衝撃を与えない)
- 傷がつくような取扱いは避ける
- 破損した場合、破片が細片となって激しく飛散する特性があるので注意する
- 直火に当てない

電源コード



- 使用の際にはコードを束ねている結束バンドをはずしてください。
- コードは束ねて使用しないでください。
(コードが熱くなり、故障の原因になります。)

本体ガード

なべもの調理・焼きもの調理をするときに使用します。

- 本体の穴(左右2カ所)にしっかりと差し込んでください。

穴
左右2カ所

本体差込み口

持ち手
本体側面下部に2カ所

操作部



パイロットランプ

温度調節レバー



本体ガードを使うと、熱くなったなべに直接手が触れにくくなります。

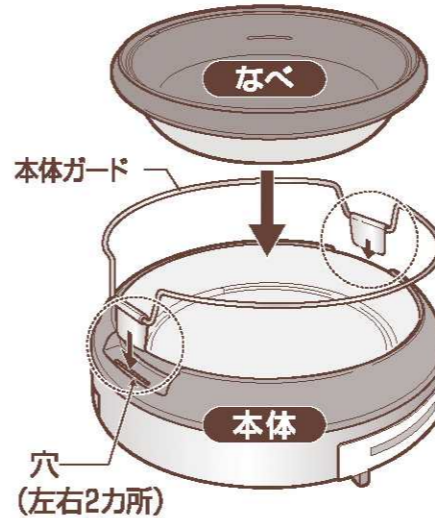
使い方

なべもの調理・焼きもの調理

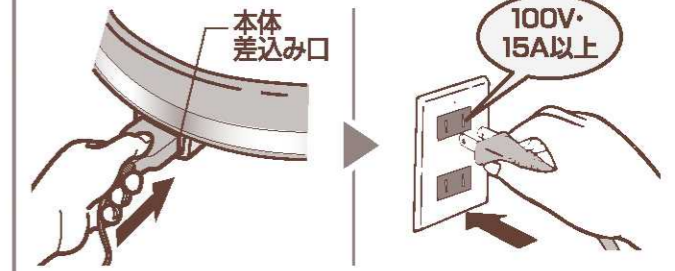
1 準備する

●お使いになる前になべ・ふたをきれいにふいてください。

①本体ガードを取りつけ、なべを本体に載せる



②温度調節レバーを「切」にし、プラグを接続する



- なべは傾かないように載せてください。
- なべと加熱板の間に、水分がないことを確認してください。
(性能の悪化、故障の原因になります。)
- なべが熱くなっているところへ本体ガードを取りつけないでください。(やけどの恐れがあります。)
- 本体ガードは穴(左右2カ所)にしっかりと差し込んでください。
- マグネットプラグにごみや金属片がついていないか確認してください。
- 差込みプラグは根元まで確実に差し込んでください。

2 調理する

なべもの調理をする場合

- ①水またはだし汁(スープ)を入れ、ふたをする
- ②温度調節レバーを「強火」に合わせる
(パイロットランプ点灯)
- ③沸とうしたら材料を入れ、調理を始める

- 焼きもの調理はしないでください。
- 材料・だし汁(スープ)を入れすぎると、ふきこぼれる恐れがありますのでご注意ください。

<なべもの料理の目安>

目盛	料理例
とろ火	寄せなべ ちゃんこなべ
↑	しゃぶしゃぶ
↓	湯どうぶ おでん
強火	

焼きもの調理をする場合

- ①温度調節レバーを料理に応じた目盛に合わせて予熱する
(パイロットランプ点灯)
- ふたをして予熱をしないでください。

予熱時間の目安 約8分

- ②予熱時間終了後、調理を始める

<焼きもの料理の目安>

目盛	料理例
230	焼肉・焼きそば・ステーキなど
200	お好み焼き・焼きぎょうざなど
160	ホットケーキなど
140	クレープ・うす焼き卵など
保温	料理の保温

- 目盛は、ふたをしていないときのなべの表面温度の目安です。

使い方

なべもの調理・焼きもの調理 つづき

調理のポイント

なべものは、ガスコンロで下ごしらえ

なべは直接ガスコンロにかけられます。お急ぎのときや、なべもの下ごしらえに便利です。(なべはIH調理器では使えません。)



- 蒸し容器を載せてガスコンロにかけないでください。
- ガスコンロの火力は、なべの大きさに合わせて調節してください。(火力が強すぎると変形の原因になります。)
- なべもの以外(空焼き・焼きもの・炒めもの)には、ガスコンロは絶対に使わないでください。(フッ素被膜のはがれや腐食、なべの変形や変色の原因になります。)
- なべが熱くなるので、ミトンなどを使ってください。(やけどの恐れがあります。)
- 直火空焼きはしないでください。

ふたをすると...

- ふたをしないときよりもなべの表面温度が約20~30℃高くなります。
- 焼きぎょうざ・目玉焼き・ハンバーグ・ステーキなど、焼きもの料理や蒸し焼き料理のでき上がりが早くなり、ソフトに仕上がります。
- なべもの料理のだし汁(スープ)が早く沸きます。

ふたを開けるときは十分ご注意ください。

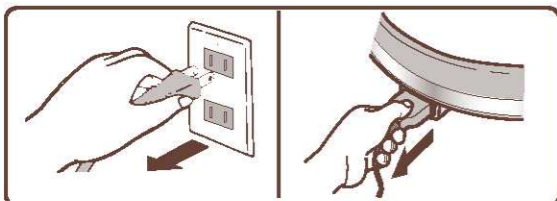
- 蒸し焼き料理の場合、ふたとなべの間から蒸気が出ます。
- ステーキを焼く場合、ふたとなべの間から油が飛び散ることがあります。

- 焼きぎょうざの蒸し水は湯を使ってください。
- 保温をするときは、温度調節レバーを「保温」に合わせてください。
- 使用中、キシミ音がすることがありますが故障ではありません。

- 予熱・調理中にパイロットランプがついたり、消えたりしますが、温度調節をしているため故障ではありません。
- 初めて使用するときには、煙やにおいが出ることがありますが異常ではありません。

使用後は

- ① 温度調節レバーを「切」に合わせる
- ② 差込みプラグを抜き、マグネットプラグをはずす



- 必ず、差込みプラグを持って抜いてください。
- 調理が終わったら必ずプラグをはずしてください。
- 調理物が残ったまま放置しないでください。(なべのフッ素被膜が腐食する原因になります。)
- お手入れは本体が冷めてから(使用後約40分)行ってください。

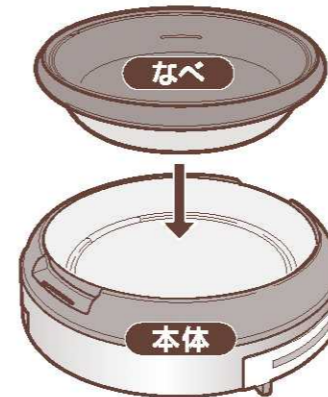
使い方

蒸しもの調理

1 準備する

● お使いになる前になべ・ふた・蒸し容器をきれいにふいてください。

① なべを本体に載せる



- なべと加熱板の間に、水分がないことを確認してください。(性能の悪化・故障の原因になります。)
- 本体に載せた状態でなべを回転させないでください。(加熱板やなべの底に傷がつく原因になります。)

② なべに水を入れる



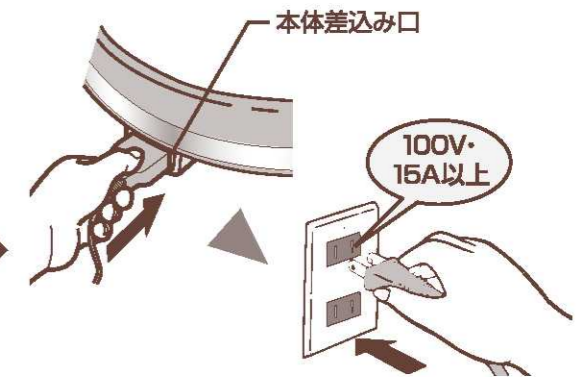
- 蒸し水の量はメニューによって異なります。(詳しくは別冊のお料理ノートをご覧ください。)
- 蒸し容器を載せる前に、必ずなべに水を入れてください。(空だきによる故障の原因になります。)
- 水位線以上に水を入れないでください。(水を入れすぎると調理物の仕上がりが悪くなる可能性があります。)

③ 蒸し容器を載せる



- なべ・蒸し容器は傾かないように載せてください。
- 蒸し容器は必ずなべの上に乗せて使用してください。(火災の原因になります。)

④ 温度調節レバーを「切」にし、プラグを接続する



- マグネットプラグにごみや金属片がついていないか確認してください。
- 差込みプラグは根元まで確実に差し込んでください。

使い方

蒸しもの調理 つづき

2 調理する

① 蒸し容器に材料を入れ、ふたをする

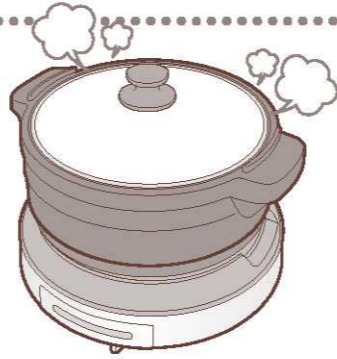
- 高さが9cm以上のものは蒸さないでください。調理がうまくできなかつたり、ふたに当たって、調理物がぬれて水っぽくなります。

② 温度調節レバーを「強火」に合わせる

(パイロットランプ点灯)

- 沸とうする(蒸し容器とふたの間から蒸気が出る)までの時間の目安…約11分

(水量1000mLの場合/水量・水温・室温によって時間は異なります。)



蒸しもの料理の目安

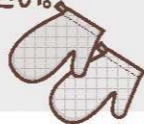
目盛	料理例
強火	茶碗蒸し ビーフン 豚ばら肉のおこわ など

- 他にもいろいろな蒸し料理が楽しめます。詳しくは別冊のお料理ノートをご覧ください。

調理中、調理終了後はなべ・蒸し容器・ふたが熱くなっています。

調理終了後、蒸気が出なくなったことを確認してから、器や調理物を取り出してください。

(取り出すときは、ミトンなどを使ってください。)



ご注意

- 調理中、調理終了直後はふたと蒸し容器の間から蒸気が出ます。ふたを開けるときは、蒸気に十分注意してください。(やけどの恐れがあります。)
- 調理中に蒸し容器やなべを交換したり、はずしたりしないでください。(やけどの恐れがあります。)
- 空だきには十分ご注意ください。通電開始から約40分で1000mLの水がなくなります。
- 持ち運ぶときは、なべ・蒸し容器・本体が冷めてから行ってください。また、なべ・蒸し容器を載せた状態で本体を持ち運ばないでください。(やけどや落下しけがの恐れがあります。)

- 蒸している途中で蒸し水がなくなった場合、白や薄茶色の粉がなべ・蒸し容器に付着することがあります。これは、水に含まれているミネラル成分(カルシウム・鉄分など)によるもので、なべ・蒸し容器自体の変色や腐食ではありません。衛生上問題はありませんが、使用後は早めにお手入れをしてください。

使用後は

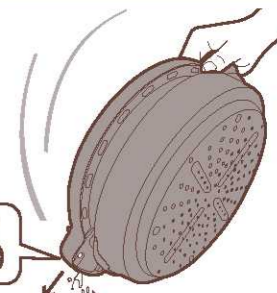
- ① 温度調節レバーを「切」に合わせる
- ② 差込みプラグを抜き、マグネットプラグをはずす

- 必ず、差込みプラグを持って抜いてください。
- 調理が終わったら必ずプラグをはずしてください。
- お手入れは本体が冷めてから(使用後約40分)行ってください。

お手入れ

ご使用ごとに必ずお手入れをしてください。汚れをそのまま放置しておくと、焼きついて取れにくくなります。

- お手入れは差込みプラグを抜き、製品が十分に冷めてから行ってください。
- 直火空焼きはしないでください。

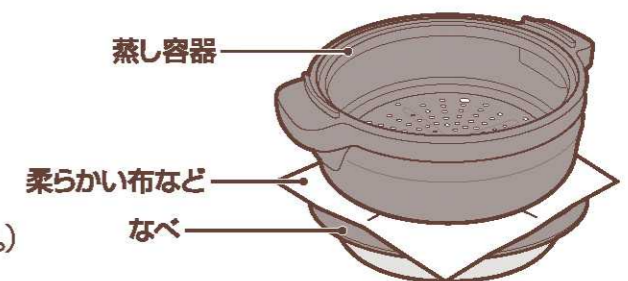
ふた なべ 蒸し容器 本体ガード	<ol style="list-style-type: none"> ① 台所用中性洗剤を含ませたスポンジなどで洗う ② 水洗いしたあと、乾いた柔らかい布でふく <ul style="list-style-type: none"> ● なべ・ふた・蒸し容器・本体ガードは、冷めてからお手入れをしてください。 ● こびりついた汚れは、ぬるま湯に少し浸けてからスポンジで洗ってください。 ● スポンジの固い面は使わないでください。 ● ふたを洗う場合は洗剤が残らないよう、十分にすすぎ洗いをしてください。(洗剤のアルカリ成分が残るとふたがくもることがあります。) ● 本体ガードを洗うときは無理に引っ張ったり、曲げたりしないでください。 <div style="border: 1px solid black; padding: 5px; margin-top: 10px;"> <p>● 蒸し容器を水洗いしたときに、持ち手内部に水が入ることがあります。(左右2カ所)水洗いをしたあと、図のように軽く振り、持ち手内部の水を抜いてください。 (蒸し容器をぶつけないように注意してください。)</p>  <p>持ち手を下にして振る(左右2カ所)</p> </div>
加熱板	<p>ぬるま湯を含ませた柔らかい布を固く絞り、汚れをふき取る</p> <ul style="list-style-type: none"> ● 汚れがこびりついたときはサンドペーパー(400番程度)でみがいてください。 ● 水をかけたり、丸洗いはしないでください。(故障の原因)
本体	柔らかい布を水に浸し、固く絞ってふく
電源コード (マグネットプラグ・差込みプラグ)	乾いた柔らかい布でふく

- 次のものは使用しないでください。
 - 食器洗い乾燥機・食器乾燥機(変色の原因)
 - 研磨剤入り洗剤・みがき粉・ナイロンまたは金属製のたわし・メラミンスポンジなど(変形・変色・傷などの原因)
 - 台所用中性洗剤以外のもの(塩素系などのアルカリ性洗剤・酸性洗剤など)(腐食の原因)
- お手入れをしたあとは、乾いた柔らかい布で水分をよくふき取ってください。

収納についてのお願い

収納するときは、なべと蒸し容器の間に柔らかい布などをはさんでください。

(なべ・蒸し容器に傷がつくことがあります。)



故障かなと思ったとき

●修理を依頼される前に一度お調べください。

こんなときは	お調べいただくこと	直し方
なべがあたたまらない (通電しない)	●プラグがはずれていませんか?	プラグを差し込んでください。
調理物が焼けにくい	●予熱時間が足りないのでは?	十分に予熱をしてから調理を始め てください。(→P.5)
沸とうするまでに 時間がかかる または 沸とうしない	●ふたをしていないのでは?	ふたをすると早く沸とうします。
	●材料を一度にたくさん入れたのでは?	材料は少しずつ足してください。
調理物がひどく焦げる	●なべもの場合は、ガスコンロで沸とうさせてから調理をすると便利です。	お手入れしてください。
	●加熱板が汚れていませんか?	
	●なべが汚れていませんか?	

部品の交換・購入について

- 損傷した場合は、新しい部品と交換(有料)してください。
- お買い求めの際には製品の型名および部品名をご確認のうえ、お買い上げの販売店でお求めください。(ホームページでのご購入はP.11参照)

部品名	部品番号
ふた	BG274001R-00
なべ	BG274006GB-00
本体ガード	BG274840G-00
蒸し容器	BG414801G-00
電源コード	710292-00

仕様

型名	EP-LS20
電源	交流100V 50/60Hz
消費電力	1000W
コードの長さ	1.9m
外形寸法(約cm)	幅30×奥行30×高さ18(蒸し容器使用時:幅32×奥行30×高さ26)
質量	約3.4kg(蒸し容器使用時:約4.0kg)
温度調節の範囲	保温~230℃

●この製品は、日本国内交流100V専用設計されています。電源電圧や電源周波数の異なる外国では使用できません。また、アフターサービスもできません。
This appliance was designed for use in Japan only where the local voltage supply is AC100V and should not be used in other countries where the voltage and frequency vary.
After sales-service for this appliance is not available outside of Japan.
此产品只针对日本国内专用交流电压100V所设计。由于各国所使用电压或电源频率不同,请勿使用于其它地区。另亦无法对此提供售后维修服务。
此產品為針對日本國內專用交流電壓100V所設計。由於各國所使用電壓或電源頻率不同,請勿於其他地區使用。另亦無法對此提供售後維修服務。
본 제품은 일본 국내 교류 100V 전용으로 설계되었기에 전압이나 전원 주파수가 상이한 외국에서는 사용할 수 없습니다. A/S 또한 불가능합니다.

アフターサービス

1. 保証書の内容のご確認と保管のお願い
必ず「販売店印およびお買い上げ日」をご確認のうえ、お買い上げの販売店から受け取り、内容をよくお読みのうえ、大切に保管してください。
2. 保証期間は、お買い上げ日より1年間
3. 修理を依頼されるとき
◀保証期間中▶
製品に保証書を添えて、お買い上げの販売店にご持参ください。保証書の記載内容に基づき修理いたします。
◀保証期間を経過しているとき▶
修理すれば使用できる製品は、ご要望により有料修理いたします。


4. 補修用性能部品※の保有期間は、製造打ち切り後5年間
※性能部品とは、その製品の機能を維持するために必要な部品です。
5. 修理料金の仕組み
修理料金は、技術料・部品代・出張料などで構成されています。「技術料」は、診断・故障箇所の修理および部品交換・調整・修理完了時の点検などの作業にかかる費用です。「部品代」は、修理に使用した部品および補助材料代です。「出張料」は、製品のある場所へ技術者を派遣する場合の費用です。
■お客様ご自身での修理・分解や改造は絶対にしないでください。

お客様ご相談窓口

修理・お取り扱い・消耗品や部品ご購入などのご相談は、まずお買い上げの販売店にお問い合わせください。ご転居やご贈答品などでお困りの場合は、弊社の窓口「お客様ご相談センター」にお問い合わせください。所在地・電話番号などは変更になることがありますので、あらかじめご了承ください。

ホームページのご案内 部品・消耗品・別売品のご購入専用ページ
<http://www.zojirushi-de-shopping.com/>

お客様からご提供いただく「お名前・ご住所・電話番号など」は、製品のアフターサービスおよびその後の安全点検活動のために利用させていただく場合がございますのでご了承ください。

お客様ご相談センター  0570-011874
市内通話料金でご利用いただけます
受付時間 9:00~17:00 月曜日~金曜日(祝日・弊社休業日を除く)
●携帯電話・PHS・IP電話など(ナビダイヤルが利用できない電話)でのお問い合わせ……………Tel (06)6356-2451
●ファクシミリでのお問い合わせ……………Fax (06)6356-6143
製品の「型名・お問い合わせ内容」と、お客様の「お名前・ご住所・電話番号・Fax番号」をご記入のうえ、お問い合わせください。
〒530-0043 大阪市北区天満1丁目19番9号