

# 保証書

## オーブントースター保証書

持込修理

取扱説明書・本体表示などの注意書きに従った使用状態で保証期間内に故障した場合には、無料修理いたします。製品と本書をご持参のうえ、お買い上げの販売店にお申しつけください。この製品は持込修理対象製品ですので、郵送などで修理依頼された場合の送料などはお客様負担となります。

型名	EQ-EH17	修理メモ
※お名前	電話番号	
※お客様ご住所	〒	
※お買い上げ日	※販売店名・住所・電話番号	
年月日		
保証期間	お買い上げ日より	
	本体1年	

※印欄に記入のない場合は無効となりますので、必ずご確認ください。

- ご転居・ご贈答品などでお買い上げの販売店に修理をご依頼になれない場合は、弊社のお客様ご相談窓口にご連絡ください。
- 保証期間内で次の場合には有料修理になります。  
(イ) 使用上の誤りや不当な修理・改造による故障および損傷。  
(ロ) お買い上げ後の輸送・移動・落下などによる故障および損傷。  
(ハ) 火災・地震・水害・落雷・その他の天災地変、公害・損害・虫害・ガス害（硫化ガスなど）、異常電圧・指定外の使用電源（電圧・周波数）などによる故障および損傷。  
(ニ) 一般家庭用以外（たとえば業務用など）に使用された場合の故障および損傷。  
(ホ) 車両・船舶などに搭載された場合の故障および損傷。  
(ヘ) 本書のご提示がない場合。  
(ト) 本書にお買い上げ年月日・お客様名・販売店名の記入のない場合、あるいは字句を書きかえられた場合。  
(チ) 消耗品などの交換。
- 本書は日本国内においてのみ有効です。  
This warranty is valid only in Japan.
- 本書は再発行いたしませんので紛失しないよう大切に保管してください。

- お客様にご記入いただいた記載内容は、保証期間内のサービス活動およびその後の安全点検活動のために利用させていただく場合がございますので、ご了承ください。
- この保証書は、本書に明示した期間・条件のもとにおいて無料修理をお約束するものです。したがって、この保証書によって保証書を発行している者（保証責任者）およびそれ以外の事業者に対するお客様の法律上の権利を制限するものではありません。保証期間経過後の修理などについてご不明の場合は、お買い上げの販売店または弊社のお客様ご相談窓口にお問い合わせください。

象印マホービン株式会社

〒530-8511 大阪市北区天満1丁目20番5号 電話(06)6356-2451

# お客様ご相談窓口

修理・お取り扱い・消耗品や部品ご購入などのご相談は、まずお買い上げの販売店にお問い合わせください。ご転居やご贈答品などでお困りの場合は、弊社の窓口「お客様ご相談センター」にお問い合わせください。所在地・電話番号などは変更になることがありますので、あらかじめご了承ください。

### ホームページのご案内

象印マホービン お客様サポートサイト  
<http://www.zojirushi.co.jp/toiawase/>

## お客様ご相談センター 0120-345135

受付時間 9:00~17:00 月曜日~金曜日(祝日・弊社休業日を除く)

- 一部のIP電話など、フリーダイヤルがご利用いただけない電話でのお問い合わせ……………TEL (06)6356-2451 (有料)
  - FAXでのお問い合わせ……………FAX (06)6356-6143 (有料)
- 製品の「型名・お問い合わせ内容」と、お客様の「お名前・ご住所・電話番号・FAX番号」をご記入のうえ、お問い合わせください。  
〒530-0043 大阪市北区天満1丁目19番9号

お客様からご提供いただく「お名前・ご住所・電話番号など」の個人情報は、製品のアフターサービスおよびその後の安全点検活動のために、弊社グループ会社および協力会社との間で共同利用させていただく場合がございますのでご了承ください。

### 愛情点検



### 長年ご使用のオーブントースターの点検を!

こんな症状はありませんか

- ご使用中、コード・差込みプラグが異常に熱くなる
- 焦げくさいにおいがする
- 製品の一部に割れ・がたつき・緩みがある
- その他の異常や故障がある

ご使用中止

こんな症状のときは、故障や事故防止のため、使用を中止し、コンセントから差込みプラグを抜いて、必ず販売店に点検(有料)をご相談ください。



家庭用

## オーブントースター こまがり倶楽部®

### 型名 EQ-EH17 型 取扱説明書



- このたびはお買い上げいただき、まことにありがとうございます。
- 取扱説明書をよくお読みのうえ、正しくお使いください。お読みになったあとは、大切に保管してください。

保証書つき

### 「ZOJIRUSHIオーナーサービス」で 製品登録をお願いいたします。

ZOJIRUSHIオーナーサービスではご登録いただいたお客様に消耗部品の特別価格販売など様々な特典をご用意しています。

### 「ZOJIRUSHIオーナーサービスWEBサイト」

<https://www.zojirushi-support.jp/>



- 「ZOJIRUSHIオーナーサービス」の登録についてはパソコン・スマートフォン・タブレットといった機器が必要です。
- 本サービスは、日本国内に居住する個人のお客様に限り、日本国内でのみ利用可能です。

## もくじ

### お使いになる前に

- 安全上のご注意……………2
- お願い……………4
- お使いになる前に……………5
- 仕様……………5
- 各部のなまえ……………6
- 部品の交換・購入について……………6

### 使い方

- 使い方……………7
- 調理時間の目安……………8

### お手入れ

- お手入れ……………9

### 困ったときに

- 故障かなと思ったとき……………11
- アフターサービス……………11
- 保証書……………裏表紙
- お客様ご相談窓口……………裏表紙



# 安全上のご注意

必ずお守りください

お使いになる人や他の人への危害、財産への損害を未然に防止するため、必ずお守りいただくことを説明しています。


■誤った使い方をしたときに生じる危険や損害の程度を、次の区分で説明しています。

<b>警告</b> 死亡や重傷に結びつく恐れがある内容です。	<b>注意</b> 軽傷または家屋・家財などの損害に結びつく恐れがある内容です。
--------------------------------	------------------------------------------

■お守りいただく内容を、次の区分で説明しています。

⊘ してはいけない「禁止」内容です。	⚠ 実行しなければならぬ「指示」内容です。
--------------------	-----------------------

## 警告

<p><b>分解禁止</b></p> <p>改造はしない。また、修理技術者以外の人は分解したり修理をしない 火災・感電・けがの原因になります。修理はお買い上げの販売店または弊社のお客様ご相談窓口にご相談ください。</p>	<p><b>禁止</b></p> <p>子供だけで使わせたり幼児の手の届くところで使わない やけど・感電・けがの恐れがあります。</p> <p>トレーに油を入れて使わない 火災の原因になります。</p>
<p><b>水ぬれ禁止</b></p> <p>水に浸けたり、水をかけたりしない ショート・感電の原因になります。</p>	<p><b>必ず実施</b></p> <p>差込みプラグの刃(プラグの先端)や刃の根元にほこりが付着している場合は、よくふく 火災の原因になります。</p>
<p><b>ぬれ手禁止</b></p> <p>ぬれた手で差込みプラグを抜き差ししない 感電・けがの恐れがあります。</p>	<p><b>必ず実施</b></p> <p>定格15A以上のコンセントを単独で使う 他の器具と併用すると分岐コンセント部が異常発熱して発火の原因になります。</p>
<p><b>禁止</b></p> <p>交流 100V 以外では使用しない 火災・感電の原因になります。</p> <p>コードや差込みプラグが傷んだり、コンセントの差し込みが緩いときは使用しない 感電・ショート・発火の原因になります。</p> 	<p>差込みプラグは根元まで確実に差し込む 感電・ショート・発煙・発火の原因になります。</p> <p>異常・故障時には、直ちに使用を中止する そのまま使用すると発煙・発火・感電・けがの原因になります。</p> <p>&lt;異常・故障例&gt;</p> <ul style="list-style-type: none"> <li>●コードや差込みプラグが異常に熱くなる</li> <li>●コードに深い傷や変形がある</li> <li>●コードを動かすと、通電したりしなかったりする</li> <li>●ヒーターが割れている</li> <li>●焦げくさいにおいがする</li> <li>●製品の一部に割れ・がたつき・緩みがある</li> <li>●ビリビリと電気を感じる</li> <li>●タイマーつまみを回しても加熱を開始しない</li> <li>●タイマーが切れず、通電し続ける など</li> </ul> <p>このような場合は、すぐに差込みプラグを抜いて、販売店に必ず点検・修理を依頼する</p>
<p>燃えやすいもののそばに置いたり、熱に弱いものやカーテンなど可燃物の近くで使用しない 火災の原因になります。</p> <p>コードを傷つけない 無理に曲げたり、引っ張ったり、ねじったり、束ねたり、高温部に近づけたり、重いものを載せたり、挟み込んだり、加工したりするとコードが破損し、火災・感電の原因になります。</p>	

●お買い上げの製品と本書に記載したイラストは異なることがあります。

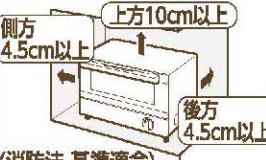
# 注意

発火を防ぐために次のことを必ず守る

- 禁止**
  - 使用中は、本体から離れない  
調理物が発火することがあります。
  - 必要以上に加熱しない  
過熱により発火の原因になります。
  - 調理以外の目的で使用しない  
発火の原因になります。
  - バターやジャムを塗ったパンを焼かない  
油脂類や糖類を含むものは焦げやすく、パンが発火する原因になります。
  - 本体の上にものを載せたり、本体の下ですき間にものを入れて使用しない  
本体やものが変形・変質し、火災の原因になります。
- 必ず実施**
  - 肉・魚やフライなど油の出るものを直接焼かない  
●肉・魚を焼く場合はアルミホイルで包みトレーにのせてください。
  - アルミホイルを使っていても油が漏れることがあるので、必ずトレーにのせて調理してください。
  - 調理物の油が落ちたり、はねて発火する原因になります。
  - とびらを開けたまま使用しない  
調理物が発火する原因になります。
  - 調理物をヒーターに直接触れさせない  
発火の原因になります。
  - 焼き網をとびらフックからはずして使用しない  
火災の原因になります。
  - 必ず、くず受皿を取りつける  
発火の原因になります。
  - 調理物が焼き網から落ちやすい場合は、必ずトレーを使用する  
発火の原因になります。

調理物が発煙・発火した場合は…

- 必ず実施**
  - すぐにタイマーを切り、差込みプラグを抜く  
火災の原因になります。万一炎が出た場合は炎が消えるまでとびらを閉めないでください。空気が入り、炎が大きくなります。また、とびらのガラスが割れますので水をかけないでください。

<p><b>接触禁止</b></p> <p>使用中や使用後しばらくは高温部(タイマーつまみ、とびらとっ手以外)に触れない やけどの恐れがあります。</p>	<p><b>禁止</b></p> <p>缶詰や瓶詰などを直接加熱しない 破裂したり赤熱してやけど・けがの恐れがあります。</p>
<p><b>設置場所について</b></p> <p>不安定な場所や熱に弱い敷物の上では使用しない けがや火災の原因になります。</p> <p>水のかかるところや火気の近くで使用しない 感電・漏電・発火の原因になります。</p> <p>壁や家具の近くで使用しない 熱で壁や家具を傷め、変色・変形の原因になります。</p> <p>●木製の壁・家具など周囲の可燃物から図の距離を保つようにしてお使いください。(火災の原因)</p> <p>●ビニールクロスや樹脂製の熱に弱い壁・家具などの場合は、上記の木製の場合よりさらに距離を離してください。(変形・変色の原因)</p> <p>●前方および左右側方のどちらか一方は開放してください。80cm以上(壁に近づけない、障害物などを置かない)</p>  <p>(消防法 基準適合)</p>	<p><b>プラグを抜く</b></p> <p>使用時以外は、差込みプラグをコンセントから抜く けが・やけど・絶縁劣化による感電・漏電火災の原因になります。</p> <p><b>必ず実施</b></p> <p>調理中は煙やにおいに敏感な小鳥などの小動物は別の部屋に移し、窓を開けるか換気扇を回す</p> <p>差込みプラグを抜くときは、コードを持たずに必ず先端の差込みプラグを持って抜く 感電・ショート・発火の原因になります。</p> <p>お手入れは冷めてから行う 高温部に触れ、やけどの恐れがあります。</p> <p>使用後は必ずお手入れをする 調理くずや油分が残ったまま調理すると発煙・発火の原因になります。</p>



# お願い

## 調理するときのお願い 調理中の発煙・発火を防ぐために

- 次のような調理物は様子を見ながら調理してください。焦げやすいため、発火の原因になります。絶対に本体から離れないでください。

厚みが薄い調理物	サンドイッチ用の薄切りパン、8枚切り・10枚切りなどの薄切り食パン、薄切りにしたフランスパン、トルティーヤ、かきもち など
油脂類や糖類を含む調理物	天ぷら、フライ、バターロール、クッキー など
燃えやすい調理物	肉、魚、もち など

- 次の調理用具は使用しないでください。発火の原因になります。
  - ・硫酸紙 ・クッキングシート ・ケーキミックス用紙製焼き型
  - ・樹脂製やシリコン製の容器やラップ など
- アルミホイルを使用するときはヒーターに接触したりトレイからはみ出さないように注意してください。庫内をふさいだりヒーターに接触すると、発火・故障の原因になります。

発煙・発火した場合は、すぐにとびらを閉けずにタイマーつまみを「切」に戻してから差込みプラグを抜き、本体が冷めてから開けてください。

## 部品の取り扱いおよび使用上のお願い

- とびら(ガラス)に水をかけないでください。また、とびらとっ手に強い力をかけないでください。とびらのガラスが割れたり本体が故障する原因になります。
- とびら(ガラス)に強い衝撃を加えたり、傷をつけないように注意してください。とびらのガラスが割れたり、けがの原因になります。
- 開けたとびらの上にものを載せないでください。故障の原因になります。また、本体が倒れたり、調理物がすべり落ちる恐れがあります。
- とびらを勢いよく開閉しないでください。焼き網がはずれることがあります。
- トレーをガスコンロなど他の調理器具に使用しないでください。変形・破損の原因になります。
- トレーを傷める原因になりますので次のことを必ず守ってください。
  - 金属製のへら・ナイフ・ナイロンたわしなどを使わないでください。
  - 耐熱容器などを載せるときは、あらかじめアルミホイルを敷いてください。
  - 調理物を入れずに通電をしないでください。
- くず受皿を取り出したまま通電したり、焼き網をとびらフックからはずしたまま通電しないでください。火災や故障の原因になります。
- くず受皿にアルミホイルを敷かないでください。故障の原因になります。
- 直火(ガス台など)や電気ヒーター・IH調理器・IHクッキングヒーターなどの上に載せないでください。火災・故障の原因になります。
- 蒸し物料理やトレイに水や調味料を入れての調理はしないでください。水蒸気で故障の原因になります。

# お使いになる前に

この製品は、食パンを焼いたりフライのあたためなどをするものです。目的以外の調理はしないでください。また、業務用として使用しないでください。

- 初めてお使いになる前に必ず庫内の梱包材を取り除いてください。
- 初めてご使用になるときに煙が出るがありますが、故障ではありません。

## 調理中にヒーターが消えたりついたりしますが、故障ではありません。

- 加熱しすぎることを防ぐため、庫内が高温になると温度調節器が働いてヒーターが消えたりついたりします。
- 連続で使用するときは様子を見ながら調理時間を調節してください。(温度調節器が働く回数が増えるため、調理時間が長くなる場合があります。)

# 仕様

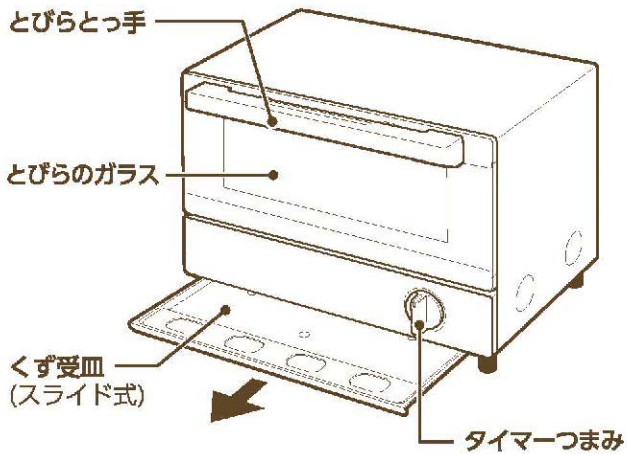
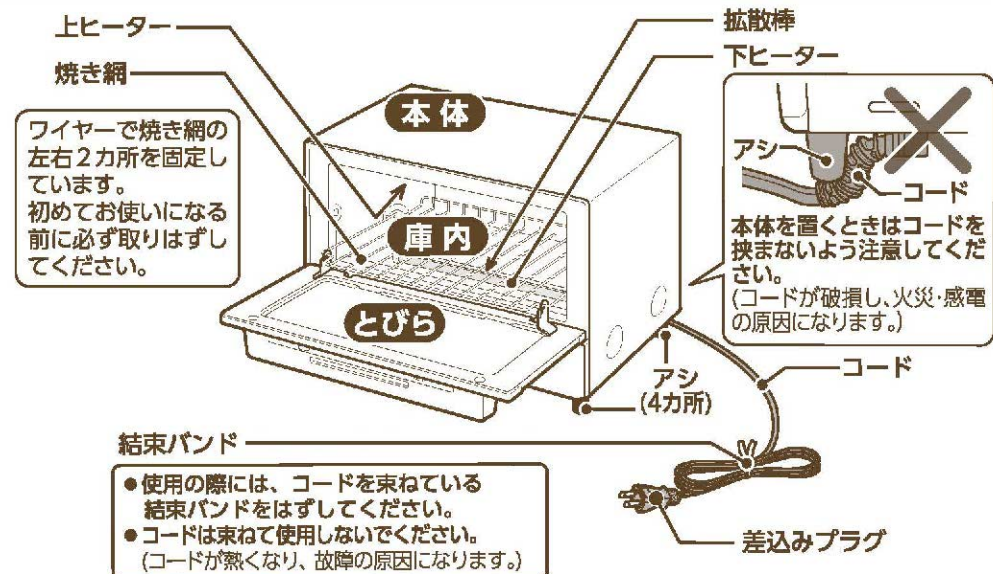
型 名	EQ-EH17
電 源	交流 100V 50/60Hz
消 費 電 力	715W
タ イ マ ー	15分計
コードの長さ	1.0m
外形寸法(約cm)	幅32×奥行23×高さ22
庫内寸法(約cm)	幅26×奥行17×高さ9
質 量	約2.8kg

- この製品は、日本国内交流100V専用設計されています。電源電圧や電源周波数の異なる外国では使用できません。また、アフターサービスもできません。  
This appliance was designed for use in Japan only where the local voltage supply is AC100V and should not be used in other countries where the voltage and frequency vary.  
After-sales service for this appliance is not available outside of Japan.  
此产品只针对日本国内专用交流电压100V所设计。由于各国所使用电压或电源频率不同，请勿用于其它地区。另亦无法对此提供售后维修服务。  
此產品為針對日本國內專用交流電壓100V所設計。由於各國所使用電壓或電源頻率不同，請勿於其他地區使用。另亦無法對此提供售後維修服務。  
본 제품은 일본 국내 교류 100V 전용으로 설계되었기에 전압이나 전원 주파수가 상이한 외국에서는 사용할 수 없습니다. A/S 또한 불가능합니다.



# 各部のなまえ

くず受皿は取りはずしてお手入れができます。(→P.9)



## 付属品 トレー(1枚)



- 調理中にトレーのそりで音がすることがあります。
- アルミホイルを敷くと汚れにくくなります。指で押さえながらトレーの凹凸形状に沿わせて敷くと、ピザやフライなどのあたためが上手に仕上がります。
- 調理物に凹凸形状の跡がつくことがあります。

# 部品の交換・購入について

- 損傷した場合は、新しい部品と交換(有料)してください。
- お買い求めの際には、製品の型名および部品名をご確認のうえ、お買い上げの販売店でお求めください。(ホームページでのご購入は裏表紙参照)

部品名	部品番号
トレー	BG809040G-00
くず受皿	BG809039G-00

# 使い方

## 1 調理物を焼き網の上に均等にのせ、とびらを閉める

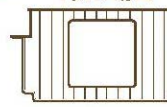
- 差込みプラグをコンセントに差し込み、
- 汁の出るものは耐熱容器に入れて、トレーを使用してください。
- とびらの上に調理物をのせないでください。
- 下図のように均等にのせてください。均等にのせないと焼きムラの原因になります。(調理物の大きさ・種類・形などによっては均等にのせられないことがあります。)

### あたためなおすときは…

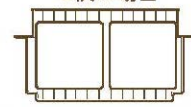
とんかつ・コロッケなどのフライは、必ずアルミホイルを敷いたトレーにのせてください。

### パン

1枚の場合



2枚の場合



山型パンなど大きいサイズのパンは2枚のせられないことがあります。

### ピザ



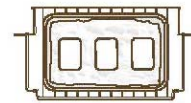
アルミホイルを敷いたトレーにのせる

### グラタン



具がこぼれる恐れがある場合はアルミホイルを敷いたトレーを使用してください。(トレーを使用するときはアルミホイルを敷いてください。)

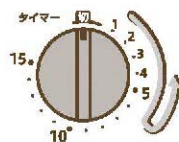
### 市販パックきりもち



アルミホイルを敷いたトレーにのせる

## 2 調理時間を設定する

タイマーつまみを目盛に合わせると調理を開始します。



- 「5」以下で設定するときは、タイマーつまみを一度「6」以上に回してからご希望の目盛に合わせてください。

調理時間の目安はP.8をご覧ください。

- 予熱は必要ありません。
- 途中で調理物を出し入れするときは、タイマーつまみを「切」に戻してください。
- 必要以上に加熱しないでください。調理物が焦げすぎたり、発火したりします。

## 3 できあがり

設定した時間が経過すると「チーン」と音が鳴り、調理が終了します。

- 調理物を取り出すときはトレーなどが熱くなっているため、ミトンなどを使って取り出してください。
- ご使用後は、差込みプラグをコンセントから抜いてください。



# 調理時間の目安

- 調理物の量が少ないときは焦げたり発火したりしやすいため、様子を見ながら調理してください。
- 調理時間や調理物の仕上がりは、室温や庫内温度、調理物の温度・大きさ・量・種類、使用する容器などによりかわります。
- トーストは裏面の焼き色を薄く焼き上げるように設定しています。

料理名	量	トレイ	アルミホイル	初回の調理時間(約分)	備考
トースト(6枚切り)	2枚	—	—	2.5~3.5	常温の食パン6枚切りの場合 ●1枚の場合は調理時間を短めに設定してください。
グラタン	1皿	(使用)	(使用)	9~10	1皿約240gの場合 ●具がこぼれる恐れがある場合はアルミホイルを敷いたトレイを使用してください。 ●冷蔵すると調理時間が長くなります。 ●良い焼き色になればアルミホイルをかぶせます。
ピザ	1/2枚	使用	使用	4.5~5	直径約23cm(9インチ)のピザ1/2枚の場合 ●良い焼き色になればアルミホイルをかぶせます。
市販パックきりもち	3個	使用	使用	4~4.5	1個約50gの場合 ●常温のもちを使用してください。
フライのあたため	2個	使用	使用	9~10	1個約60gの場合 ●焼き色がつきすぎる場合は、アルミホイルを途中でかぶせてください。
ロールパンのあたため	3個	—	—	1.5~2	1個約35gの場合 ●調理物があたたまりにくいときは調理時間終了後、庫内に入れたまま余熱を利用してください。

- サンドイッチ用薄切りパンや8枚切り・10枚切りなどの薄切り食パン、薄切りにしたフランスパンのトーストは焦げやすく、場合によっては発火することがあります。
- フライなどの揚げものは、調理物からにじみ出た油が発火することがあります。
- 食パンや水分の多いものを焼くと本体ととびらのすき間や本体の穴から蒸気が出ることがあります。

## 調理のポイント

### POINT 1 アルミホイルを使いましょう

- 油が飛び散りやすいものは全体を包んでください。
- 焦げやすいもの・厚みがあるものは焼き色がついてきたらかぶせてください。

### POINT 2 トレーを使いましょう

- 以下のものは必ずトレイを使用してください。
  - ・小さいもの
  - ・形がくずれやすいもの(チーズなど)
  - ・具がこぼれる恐れがあるもの

### POINT 3 冷凍食品は…

- 市販品は必ず「オーブントースター用」を使用してください。
- 市販の冷凍コロッケは加熱しすぎると中身が飛び出ることがあります。
- 調理物の表面の霜を取り除くと焼きムラが少なくなります。
- あたたまりにくいときは、調理時間終了後も庫内に入れたまま余熱を利用してください。

### POINT 4 冷凍パンを焼くときは…

- 表面に焼き色がついたらタイマーつまみを「切」に戻し、そのまま2~3分庫内に入れておきます。(余熱で内部まであたためます)

### POINT 5 もちを焼くときは…

- 表面に焼き色がついたらタイマーつまみを「切」に戻し、そのまま1~2分庫内に入れておきます。(余熱で内部まであたためます)
- 薄切りもちは時間設定を短めにしてください。焦げやすく発火しやすいため、絶対にそばを離れずに様子を見ながら焼いてください。
- 焼き上がったもちはトレイからすぐに取り出します。
- つきたてや自家製のもちは、トレイを使用して様子を見ながら焼いてください。

### POINT 6 天ぷらをあたためるときは…

- サイズによっては焦げやすいため、調理時間は様子を見ながら調節してください。
- 必ずアルミホイルを敷いたトレイにのせてください。

# お手入れ 必ず差込みプラグをコンセントから抜き、本体が冷めてから行ってください。

- 次のものは使用しないでください。
  - ・台所用中性洗剤以外の洗剤・シンナー・ベンジン・漂白剤など(変色・割れ・劣化・腐食の原因)
  - ・みがき粉・ナイロンたわし・ブラシ・金属製のもの・メラミンスポンジ・スポンジのナイロン面・研磨剤入り洗剤など(表面が傷つく原因)
- 化学ぞうきんを使用する場合は、強くふいたり長時間触れさせたりしないでください。(表面が傷ついたり、化学変化を起こす原因)
- 食器洗い乾燥機・食器乾燥器は使用しないでください。(傷・変形・変色の原因)

## ご使用ごとにお手入れしてください。

お手入れをしないと汚れがこびりついて、発火やテーブルを焦がす原因になります。また、調理時間が長くなったり、パンの裏面の焼き色が薄くなるなど焼きムラの原因になります。

## トレイ・くず受皿

- ①薄めた台所用中性洗剤で洗う
- ②水洗いする
- ③乾いた柔らかい布で水分をよくふき取る

### お願い

- 洗ったあとは水分をふき取り、よく乾かしてから取りつけてください。(サビの原因)
- 浸け置き洗いなど、長時間水に浸けたまま放置しないでください。(サビの原因)
- くず受皿には裏表があります。取りつけるときは「ウエ」の刻印が表側になるように取りつけてください。



## コード・差込みプラグ

乾いた柔らかい布でふく



# お手入れ つづき

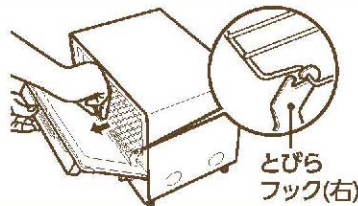
## 本体外側・庫内・焼き網・とびら

- ①薄めた台所用中性洗剤を柔らかい布に含ませ、固く絞った汚れをふき取る
- ②水を含ませ固く絞った柔らかい布でふく
- ③乾いた柔らかい布で水分をよくふき取る

### 庫内・焼き網・とびらをお手入れするときは…

1. とびらを半開きにした状態で、焼き網を矢印の方向に引き出して、とびらフック(左右2カ所)からはずす

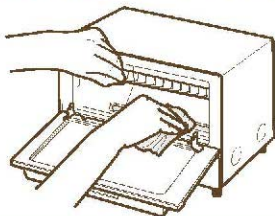
- 焼き網はとびら側のみはずれます。本体から取りはずすことはできません。



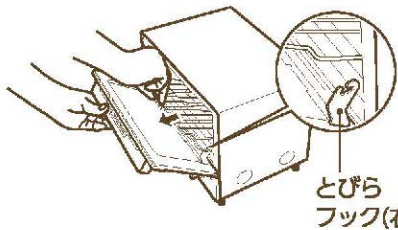
とびらフック(右)

2. 焼き網をとびらフックからはずした状態でお手入れをする

- 焼き網を上方に動かした際、ヒーターには触れないでください。(ヒーターが割れる原因)



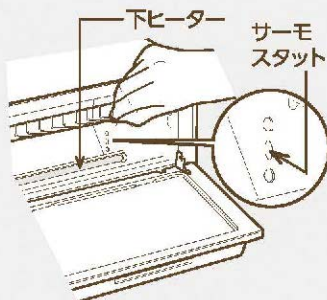
3. とびらを半開きにし、焼き網を矢印の方向に引き出して、とびらフック(左右2カ所)に引っかける



とびらフック(右)

### お願い

- 本体・とびらに直接水をかけたり、丸洗いはしないでください。(感電・故障の原因)
- ヒーターには触れないでください。(ヒーターが割れる原因)
- とびら(ガラス)に強い衝撃を加えたり、傷をつけないように注意してください。(ガラスが割れる原因)
- サーモスタット表面には触れないでください。(サーモスタット表面を強くこすったり、傷つけたりすると火災や故障の原因になります。)
- 拡散棒を押しつけたり引っ張ったりしないでください。
- 焼き網をはずすと、とびらが全開しますので、勢いよく開閉しないでください。また、とびらに強い力を加えないでください。(変形・故障の原因)
- お手入れ後、焼き網はとびらフックに必ず取りつけてください。



# 故障かなと思ったとき

修理を依頼される前に、一度お調べください。

こんなときは	お調べいただくこと	
調理物が加熱されない(ヒーターがつかない)	差し込みプラグがコンセントに確実に差し込まれていますか?	▶ 差し込みプラグをコンセントに確実に差し込んでください。
	調理時間を設定していますか?	▶ 調理時間を設定してください。
ヒーターが途中で消える	加熱しすぎることを防ぐため、庫内が高温になると温度調節器が働いてヒーターが消えたりついたりします。連続で使用すると温度調節器が働いてヒーターが消える(つかない)回数が増えるため、調理時間が長くなる場合があります。	
パンの裏面の焼き色が薄い	パンは裏面の焼き色を薄く焼き上げるように設定しています。また、厚切りパンはヒーターに近くなるため、表面が少し濃く焼けます。	
	くず受皿が汚れていませんか?	▶ くず受皿のお手入れをしてください。(→P.9)
	汚れがこびりつくと焼き色が薄くなるなど焼きムラの原因になります。また、発火やテーブルを焦がす原因にもなります。	
パンの焼きムラが大きい	焼き網の上にパンを均等にのせていますか?	▶ パンを均等にのせてください。(→P.7)

# アフターサービス

## 1. 保証書の内容のご確認と保管のお願い

必ず「販売店印およびお買い上げ日」をご確認のうえ、お買い上げの販売店から受け取り、内容をよくお読みのうえ、大切に保管してください。

## 2. 保証期間は、お買い上げ日より1年間

## 3. 修理を依頼されるとき

「故障かなと思ったとき」(上記)をご確認のあと、直らない場合は使用を中止し、コンセントから差し込みプラグを抜いて、お買い上げの販売店にご連絡ください。

### 《保証期間中》

製品に保証書を添えて、お買い上げの販売店にご持参ください。保証書の記載内容に基づき修理いたします。

### 《保証期間を経過しているとき》

修理すれば使用できる製品は、ご要望により有料修理いたします。

## 4. 補修用性能部品※の保有期間は、製造打ち切り後5年間

※性能部品とは、その製品の機能を維持するために必要な部品です。

## 5. 修理料金の仕組み

修理料金は、技術料・部品代・出張料などで構成されています。

【技術料】は、診断・故障箇所の修理および部品交換・調整・修理完了時の点検などの作業にかかる費用です。

【部品代】は、修理に使用した部品および補助材料代です。【出張料】は、製品のある場所へ技術者を派遣する場合の費用です。

■お客様ご自身での修理・分解や改造は絶対にしてしないでください。