

オーブントースター保証書

持込修理

取扱説明書・本体表示などの注意書きに従った使用状態で保証期間内に故障した場合には、無料修理いたします。製品と本書をご持参のうえ、お買い上げの販売店にお申し付けください。製品のある場所での出張修理や製品輸送の場合は、出張料や輸送料などの実費を申し受けます。

型名	ET-SC70		修理メモ
●お客様 お名前	☐		
ご住所	〒		
●お買い上げ日 年月日	●販売店名・住所		
保証期間 お買い上げ日より 本体1年	☐		

●印欄に記入のない場合は無効となりますから、必ずご確認ください。

- ご転居・ご贈答などで、お買い上げ販売店にお申し付けできない場合は、弊社のお客様ご相談窓口にお申し付けください。
- 保証期間内でも次の場合には有料修理になります。
 - (イ) 使用上の誤り、および改造や不当な修理による故障および損傷。
 - (ロ) お買い上げ後の輸送・移動・落下などによる故障および損傷。
 - (ハ) 火災・地震・水害・落雷・その他の天災地変、および公害・塩害・ガス害(硫化ガスなど)、異常電圧・指定外の使用電源(電圧・周波数)などによる故障および損傷。
 - (ニ) 一般家庭用以外(たとえば業務用の長時間使用、車輻・船舶へのとう載)に使用された場合の故障および損傷。
 - (ホ) 本書のご提示がない場合。
 - (ヘ) 本書にお買い上げ年月日・お客様名・販売店名の記入のない場合あるいは字句を書きかえられた場合。
 - (ト) 消耗品などの交換。
- 本書は日本国内においてのみ有効です。
This warranty is valid only in Japan.
- 本書は盗難・火災などの不可抗力以外で紛失された場合は、再発行いたしませんので大切に保存してください。

●お客様にご記入いただいた記載内容は、保証期間内のサービス活動およびその後の安全点検活動のために利用させていただく場合がございますので、ご了承ください。

●この保証書は、本書に明示した期間・条件のもとにおいて無料修理をお約束するものです。従ってこの保証書によって保証書を発行している者(保証責任者)、およびそれ以外の事業者に対するお客様の法律上の権利を制限するものではありませんので、保証期間経過後の修理などについてご不明の場合は、お買い上げの販売店または弊社のお客様ご相談窓口にお問い合わせください。

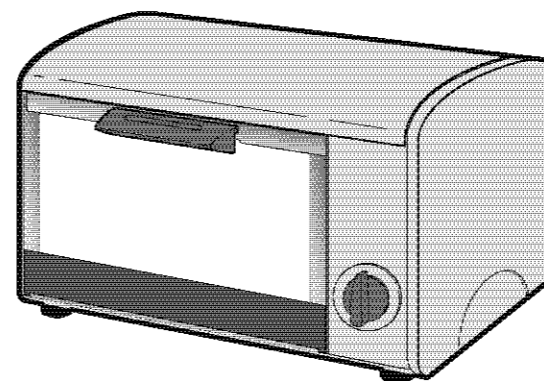
象印マホービン株式会社

〒530-8511 大阪市北区天満1丁目20番5号 ☎(06)6356-2451

オーブントースター こまがり倶楽部

型名 ET-SC70 型

取扱説明書



- このたびはお買い上げいただき、まことにありがとうございました。
- 取扱説明書をよくお読みのうえ、正しくお使いください。お読みになったあとは、大切に保存してください。

もくじ

お使いになるまえに

- 安全上のご注意……………2
- お願い……………4
- 各部のなまえ……………5

使い方

- 使い方……………6
- 調理時間の目やす……………7

お手入れ

- お手入れ……………8
- 部品のはずし方……………9

困ったときに

- 故障かなと思ったとき……………10
- 仕様……………10
- 部品・消耗品……………11
- アフターサービス……………11
- お客様ご相談窓口……………11
- 保証書……………裏表紙

愛情点検

長年ご使用のオーブントースターの点検を!



こ
ん
な
症
状
は
あ
り
ま
せ
ん
か

- ご使用中、コード・差込みプラグが異常に熱くなる
- 焦げくさいにおいがする
- 製品の一部に割れ、がたつき、ゆるみがある
- その他の異常や故障がある

ご
使
用
中
止

こんな症状のときは、故障や事故の防止のため、必ず販売店に点検(有料)をご相談ください。

安全上のご注意 必ずお守りください

- ここに表した注意事項は、あなたや他の人々への危害や損害を未然に防止するためのものです。
- いずれも安全に関する重要な内容ですので、必ずお守りください。

警告 取り扱いを誤った場合、死亡または重傷^{※1}を負うことが想定される内容を表示します。

注意 取り扱いを誤った場合、傷害^{※2}または物的損害^{※3}の発生が想定される内容を表示します。

※1 重傷とは、失明・けが・やけど(高温・低温)・感電・骨折・中毒などで、後遺症が残るものおよび治療に入院・長期の通院を要するものをさします。

※2 傷害とは、治療に入院・長期の通院を要さないけがややけど、感電などをさします。

注意 △記号は、警告・注意を促す内容があることを告げるものです。具体的な注意内容は図の中や近くに文章や絵で表します。

禁止 ⊘記号は、禁止の行為であることを告げるものです。具体的な禁止内容は図の中や近くに文章や絵で表します。

指示 ●記号は、行為を強制したり指示したりする内容を告げるものです。具体的な指示内容は図の中や近くに文章や絵で表します。

※3 物的損害とは、家屋・家財および家畜・ペットなどにかかわる拡大損害をさします。

警告

分解禁止 改造はしない。また、修理技術者以外の人は分解したり修理をしない
火災・感電・けがの原因になります。修理はお買い上げの販売店または弊社のお客様ご相談窓口にご相談ください。

禁止 コードを傷つけない
無理に曲げたり、引っ張ったり、ねじったり、たばねたり、高温部に近づけたり、重いものをのせたり、挟み込んだり、加工したりするとコードが破損し、火災・感電の原因になります。

水ぬれ禁止 水につけたり、水をかけたりしない
ショート・感電の恐れがあります。

禁止 子供だけで使わせたり幼児の手の届くところで使わない
やけど・感電・けがをする恐れがあります。

ぬれ手禁止 ぬれた手で差込みプラグを抜き差ししない
感電やけがをすることがあります。

禁止 トレーに油を入れて使わない
火災の恐れがあります。

禁止 交流100V以外では使用しない
火災・感電の原因になります。

必ず実施 差込みプラグの刃(プラグの先端)および刃の取付面にほこりが付着している場合は、よくふく
火災の原因になります。

禁止 コードや差込みプラグが偏んでいたり、コンセントの差し込みがゆるいときは使用しない
感電・ショート・発火の原因になります。

必ず実施 定格15A以上のコンセントを単独で使う
他の器具と併用すると分岐コンセント部が異常発熱して発火することがあります。

必ず実施 差込みプラグはコンセントの奥までしっかり差し込む
感電・ショート・発煙・発火の原因になります。

禁止 カーテンなど可燃物の近くで使用しない
火災の恐れがあります。

●お買い上げの製品と本書に記載したイラストは異なることがあります。



必ず実施 異常・故障時には、直ちに使用を中止する そのまま使用すると発煙・発火・感電・けがに至る恐れがあります。
<異常・故障例>
・コードや差込みプラグが異常に熱くなる ・コードに深い傷や変形がある
・焦げくさいにおいがする ・製品の一部に割れ・がたつき・ゆるみがある ・ビリビリと電気を感じる
・コードを動かすと、通電したり、しなかったりする ・タイマーつまみを回しても加熱を開始しない など
このような場合は、すぐに差込みプラグを抜いて、販売店に必ず点検・修理を依頼する

注意

発火を防ぐために次のような使い方はしない

- 必要以上に加熱しない 過熱により発火することがあります。
- バターやジャムを塗ったパンを焼かない 油脂や糖類を含むものは焦げやすく、パンが発火することがあります。
- 使用中は、本体から離れない 調理物が発火することがあります。
- 生の肉・魚やフライなどを直接焼かない。また、フライなど油の出るものをトレーなしで加熱しない 調理物の油が落ちたり、はねて発火する原因になります。アルミホイルを使っても油のもれることがあるので、必ずトレーにのせてください。
- 本体の上にもものをのせたり、本体の下のすき間にもものを入れて使わない 本体やものが変形・変質し、火災の原因になります。
- とびらを開けたまま調理しない 調理物が発火することがあります。

必ず実施

- 必ず、くす受皿をセットする 発火の原因になります。
- 調理物が焼き網から落ちやすい場合は、必ずトレーを使用する 発火の原因になります。

調理物が発煙・発火した場合は…

必ず実施

- すぐにタイマーを切り、差込みプラグを抜く 火災の原因になります。万一炎が出た場合は炎が消えるまでとびらを閉めないでください。空気が入り、炎が大きくなります。また、とびらのガラスが割れますので水をかけないでください。

接触禁止 使用中や使用後しばらくは、高温部に触れない
高温ですのでやけどをすることがあります。

プラグを抜く 使用時以外は、差込みプラグをコンセントから抜く
けがややけど、絶縁劣化による感電・漏電火災の原因になります。

禁止 不安定な場所や熱に弱い敷物の上では使用しない
火災の原因になります。

必ず実施 調理中は煙やにおいに敏感な小鳥などの小動物は別の部屋に移し、窓を開けるか換気扇を回す

禁止 缶詰や瓶詰めなどを直接加熱しない
破裂したり赤熱してやけどやけがをすることがあります。

必ず実施 差込みプラグを抜くときは、コードを持たずに必ず先端の差込みプラグを持って引き抜く
感電やショートして発火することがあります。

禁止 調理以外の目的で使用しない

必ず実施 お手入れは冷めてから行う
高温部に触れ、やけどの恐れがあります。

禁止 壁や家具の近くで使わない
熱で壁や家具を傷め、変色・変形の原因になります。(→4ページ「設置場所について」参照)

必ず実施 使用後は必ずお手入れをする
調理くずや油分が残ったまま調理すると発煙、発火の恐れがあります。

お願い

- バターやジャムを塗ったパンなどは調理しないでください。火災の原因になります。
- 必要以上に加熱しないでください。火災の原因になります。
- 次のような調理物は焦げやすく、場合によっては燃えることがあります。
 - ・バターロール・フライ・クッキーなどの油脂類や糖類を含むもの
 - ・サンドイッチ用の薄切りパン
 - ・薄切りにしたフランスパン
 - ・もち ・かきもち
 - ・生の肉・魚のフライなど
- 硫酸紙やクッキングシート・ケーキミックス用紙製焼き型は使用しないでください。発火の原因になります。
- 樹脂製のトレイは使用しないでください。発火の原因になります。



発煙・発火した場合は、すぐにとびらを開けずに、タイマーを切って、差込みプラグを抜き、本体が冷めてから開けてください。

- とびら（全面ガラス）に水をかけないでください。またとびらとっ手に強い力をかけないでください。とびらのガラスが割れたり本体が故障する原因になります。
- くず受皿を取り出したまま通電したり、焼き網・とびらをはずしたまま通電しないでください。火災や故障の原因になります。

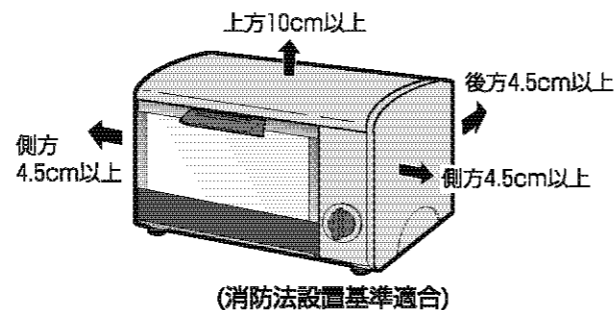
- トレイを傷める原因になりますので次のことは必ず守ってください。
 - ・金属製のへら・ナイフ・ナイロンたわしなどを使わないでください。
 - ・耐熱容器などをのせるときは、あらかじめアルミホイルを敷いてください。
 - ・調理物を入れずに通電をしないでください。

設置場所について

- 周囲の可燃物から右図の隔離距離を保つようにしてお使いください。（可燃物が木製の壁・家具などの場合）火災の恐れがあります。

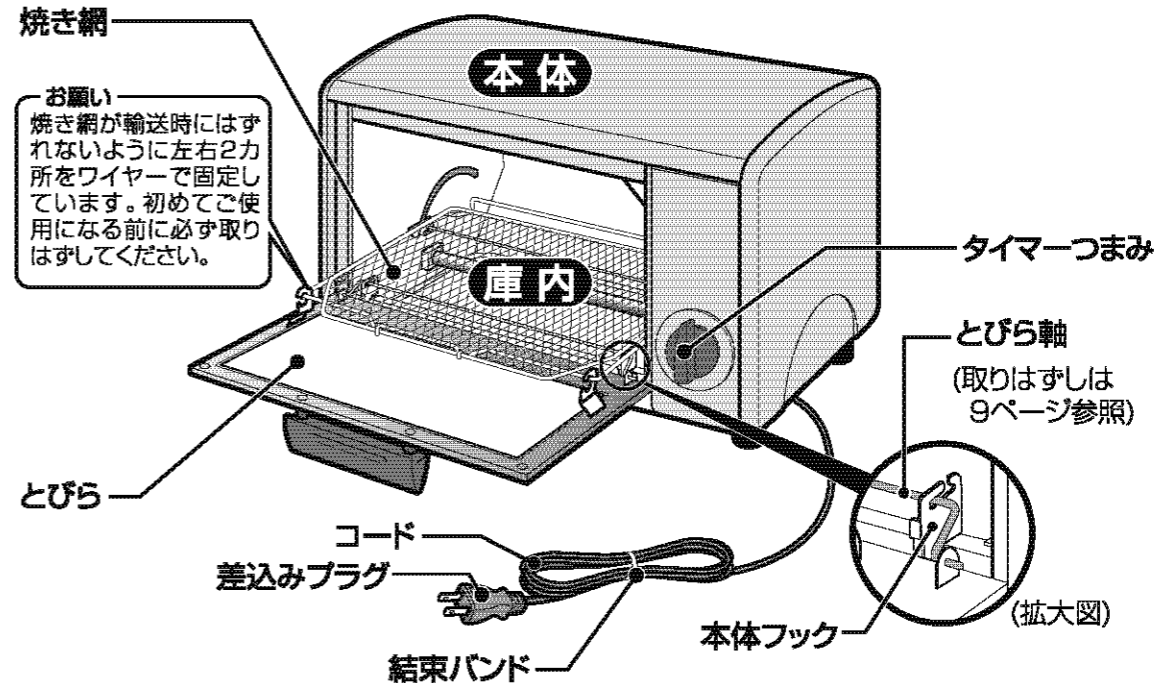
- 前方および左右側方のどちらか一方は開放してください。（30cm以上）（壁に近づけない、障害物などを置かない）

- ビニールクロスや樹脂製の熱に弱い壁・家具などの場合は、上記の木製の場合よりさらに距離を離してください。（変形・変色の原因になります。）

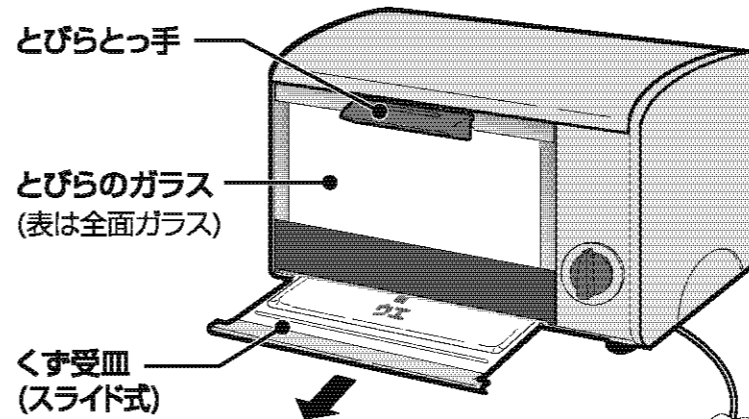


各部のなまえ

- 焼き網・とびら・くず受皿は取りはずせません。（→9ページ参照）

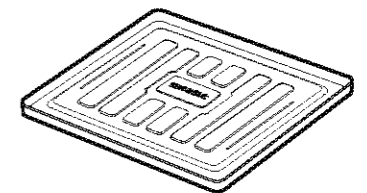


- 使用の際には、コードを束ねている結束バンドははずしてください。
- コードは束ねて使用しないでください。（コードが熱くなり、故障の原因になります。）



付属品

トレイ



- 調理中、トレイのそり具合で音がすることがあります。故障ではありません。

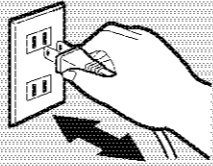
温度みはりセンサー（サーモスタット）について

- この製品にはサーモスタット（温度調節器）がついています。調理の途中に自動的にヒーターが消えたりついたりしながら調理を続けます。（ヒーターが消えていても故障ではありません。）
- 連続で使用するとき、サーモスタットがはたらき、ヒーターが消えたりついたりする回数が増えるため、調理時間が長くなる場合があります。
- サーモスタットによりヒーターがついたり消えたりする際、「カチッ」と音がしますが、故障ではありません。

使い方

この製品は、食パンを焼いたりフライの温めなどをするものです。目的以外の調理はしないでください。また業務用として使用しないでください。

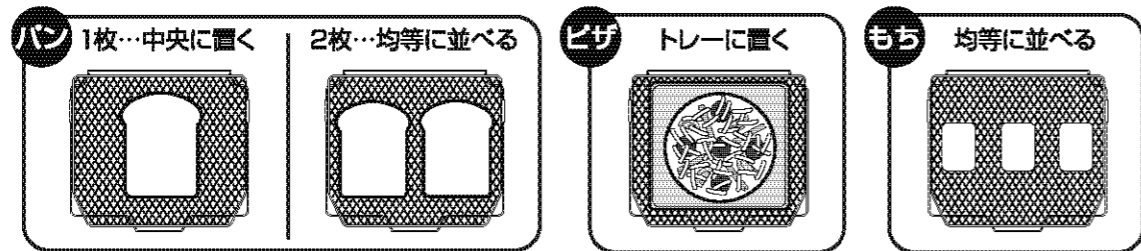
- ご使用前に必ず庫内の梱包材を取り除いてください。
- ご使用前にタイマーが「OFF」になっていることを確認して差し込みプラグを差し込んでください。調理が終わったら、コードを引っ張らずに、必ず差し込みプラグを持って抜いてください。
- 初めてご使用になるときは、煙が出る場合がありますが故障ではありません。



1 調理物を均等に置く

- 汁の出るものや形のくずれやすいもの（つきたてのもちなど）は、トレーをご使用ください。
- トレーは、調理物によって加熱すると、そのことがあります。できるだけ調理物を均等に置くか、耐熱陶器皿にのせてご使用ください。

再加熱の場合は…
とんかつ・コロッケ・天ぷらなどの料理を温めなおすときは、必ずトレーを使用し、全体をアルミホイルに包んで油が飛び散らないようにしてください。

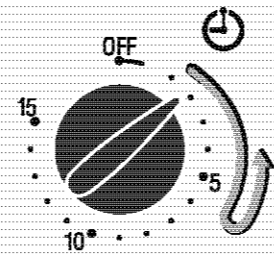


2 タイマーをセットする

タイマーつまみを目盛に合わせてスイッチが入り、加熱が始まります。

- 予熱は必要ありません。
- 途中で調理物を出し入れするときは、タイマーつまみを「OFF」に戻してください。
- 必要以上の加熱は、おやめください。調理物が焦げすぎたり、燃え出したりします。特にクッキーやバターつきパンなど油脂類や糖類を使う調理の場合はご注意ください。

●タイマーを「5」以下でセットするときは、タイマーつまみを一度「6」以上に回してからご希望の目盛まで戻してください。



3 できあがり

セットした時間がくると、「チーン」と音が鳴り、スイッチが切れてできあがります。

●調理物を取り出すときは、トレーが熱くなっていますので、ミトンなどをご使用ください。

調理時間の目安

- この調理時間は初回の時間です。2回目以降は様子を見ながら調節してください。
- 調理時間は、材料の温度・質・量・種類・入れる容器などにより変わりますので、様子を見ながらお使いください。

料理名	量	トレー	初回の調理時間(分)	備考
トースト(6枚切り)	2枚	—	約2~3	常温の食パン6枚切りの場合 ●1枚の場合は調理時間を短めに
グラタン	2皿	(使用)	約10~11	1皿約240gの場合 ●具がこぼれる恐れがある場合はトレーを使用
冷凍グラタン	2皿	(使用)	約16~18	
ピザ	1枚	使用	約5.5~6.5	直径約15cm(6インチ)の場合 ●良い焼き色になれば、アルミホイルをかぶせる
冷凍ピザ	1枚	使用	約6~7	
フライの温め	4個	使用	約5~6	1個約60gの場合
調理済み冷凍フライ	6個	使用	約7~8	1個約25gの場合
バターロールの温め	3個	—	約1.5~2	1個約35gの場合
市販バックきりもち	3個	—	約3~4	1個約50gの場合 ●常温のもちを使用

- とびらの上に調理物をのせないでください。
- 続けて調理する場合、サーモスタット(温度調節器)のはたらきにより、しばらくヒーターがつかないことがあります。様子を見ながら調理時間を調節してください。
- サンドイッチ用薄切りパンやフランスパン(薄切り)のトーストは焦げやすく、場合によっては燃えることがありますのでご注意ください。

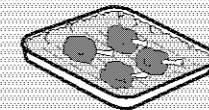
調理のポイント

POINT 1 アルミホイルを使いましょう

- 油が飛び散りやすいものは全体をアルミホイルに包んで調理してください。
- 焦げやすいもの・厚みがあるものは調理の途中で焼き色がついてきたら、アルミホイルをかぶせます。

POINT 2 トレーを使いましょう

- 焼き網から落ちやすい大きさ・形がくずれやすいもの(つきたてのもちなど)・具がこぼれる恐れがあるものはトレーを使用してください。



POINT 3 冷凍食品は…

- 市販の冷凍食品は、必ず「オーブトースター」用を使用し、「調理時間の目安」を参考にしてください。
- 市販の冷凍コロッケは加熱しすぎると中身が飛び出る恐れがありますのでご注意ください。
- 調理物の表面の霜を取り除くと、焼きムラが少なくなります。

お手入れ

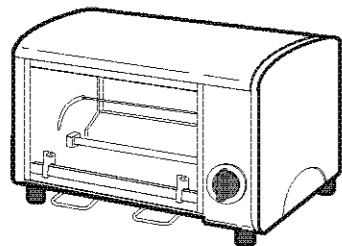
差込みプラグをコンセントから抜き、本体が冷めてから始めてください。

- みがき粉・スポンジのナイロン面・金属たわし・ナイロンたわしなどは使用しないでください。(表面を傷つける原因)
- シンナー・ベンジン・台所用中性洗剤以外の洗剤・漂白剤は使用しないでください。また、化学ぞうきんを使用する場合は、強くふいたり長時間触れさせたりしないでください。(表面を傷つけたり、化学変化を起こす原因)
- 食器洗い乾燥機・食器乾燥器は使用しないでください。

お願い

本体(外側と庫内)

- ①ぬるま湯で薄めた台所用中性洗剤を柔らかい布に含ませ、かたく絞りふき取る
- ②水で絞った布でよくふく
- ③乾いた柔らかい布で水気をふき取る



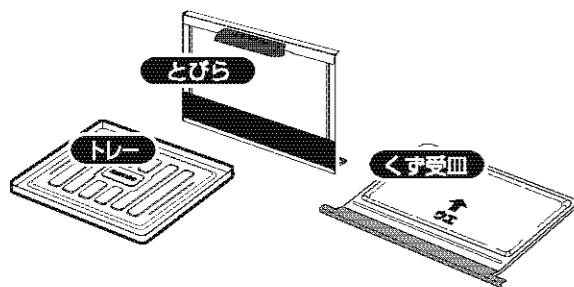
お願い

本体に直接水をかけたり、丸洗いはしないでください。(感電や故障の原因)

とびら・トレイ・くず受皿・焼き網

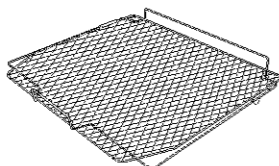
とびら・トレイ・くず受皿

- ①薄めた台所用中性洗剤で洗う
- ②乾いた布で水気をよくふき取る



焼き網

- ①台所用中性洗剤をぬるま湯で薄めた中にひたして洗う
- ②乾いた布で水気をよくふき取る



お願い

- お手入れ後は、忘れず確実にセットしてください。(とびら・焼き網・くず受皿)
- くず受皿は、こまめにお手入れしてください。汚れたままで使うとテーブルを焦がす原因になります。
- 洗ったあとは十分に水気をふき取り、よく乾かしてからセットください。(水たまり防止のため)
- とびらの取り扱いがはていねいに行ってください。(変形・故障の原因)

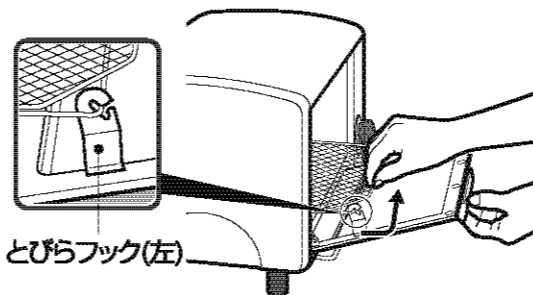
コード・差込みプラグ

乾いた柔らかい布でふく

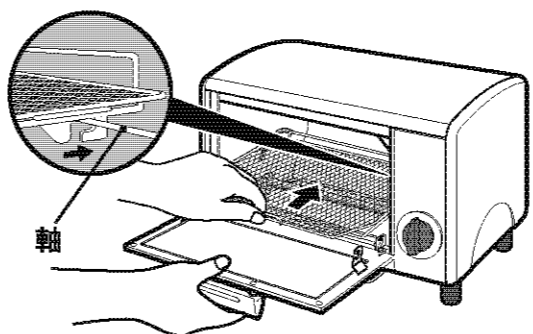
部品のはずし方

焼き網

- ①とびらを半開きにした状態で網を矢印方向に引き出してとびらフック(左右2カ所)からはずす



- ②そのまま焼き網を庫内の奥まで静かに移動させて、軸からはずす



注意

焼き網をはずすと、とびらが全開しますので、勢いよく開閉しないでください。また、とびらに強い力を与えないでください。(変形・故障の原因)

つけるときは…

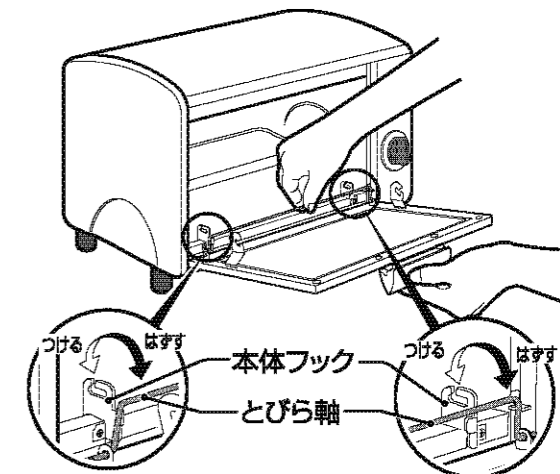
はずし方と逆の手順でとびらフックにはめ込む

お願い

- 軸ととびらフックに必ずセットしてください。

とびら

- 焼き網を取りはずしたあと、半開きの状態で、とびらを持ち、本体フック(左右2カ所)からとびら軸を取りはずす



つけるときは…

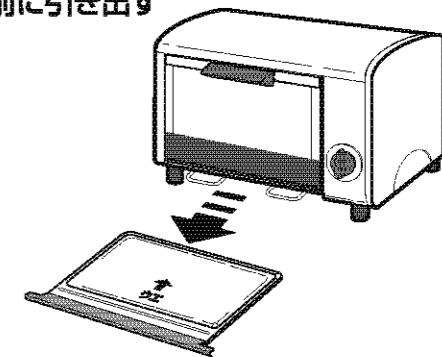
とびらを持ち、とびら軸を本体フック(左右2カ所)にセットする(上図参照)

お願い

- とびら軸は確実に本体フックにセットしてください。

くず受皿

手前に引き出す



お願い

- くず受皿は、こまめにお手入れし、汚れたままで使わないでください。(テーブルを焦がす原因)

故障かなと思ったとき

修理を依頼される前に、
一度お調べください。

症状	原因	処置
調理物が加熱されない (ヒーターが発熱しない)	差込みプラグがコンセントに確実に差し込まれていますか？	確実に差し込んでください。
	タイマーがセットされていますか？	タイマーをセットしてください。
	サーモスタットがはたらいています。	庫内を冷ましてください。
ヒーターが途中で切れる	異常ではありません。 このオーブトースターには、サーモスタット(温度調節器)がついています。調理の途中で自動的にヒーターが消えたりついたりしながら調理を続けます。 連続で使用するとき、サーモスタットがはたらき、ヒーターが消えたりついたりする回数が増えるため、調理時間が長くなることがあります。様子を見ながら調理時間を調節してください。	

仕様

型名	ET-SC70
タイマー	15分計
電源	交流 100V 50/60Hz
消費電力	1000W
コードの長さ	1.2m
外形寸法(約cm)	幅37.5×奥行27.5×高さ23.5
庫内寸法(約cm)	幅26×奥行22×高さ9
質量	約3.5kg

●この製品は、日本国内交流100V専用に設計されています。電源電圧や電源周波数の異なる外国では使用できません。また、アフターサービスもできません。

This appliance was designed for use in Japan only where the local voltage supply is AC 100V and should not be used in other countries where the voltage and frequency vary. After sales-service for this appliance is not available outside of Japan.

部品・消耗品

- 損傷した場合は、新しい部品と交換(有償)してください。
- お買い求めの際には、製品の型名をご確認のうえ、お買い上げの販売店でお求めください。
(ホームページでのご購入は下記「お客様ご相談窓口」参照)


部品名	部品番号
トレー	713784-00

アフターサービス

- 1. 保証書の内容のご確認と保存のお願い**
必ず「販売店印およびお買い上げ日」をご確認のうえ、お買い上げの販売店から受け取り、内容をよくお読みのうえ、大切に保存してください。
- 2. 保証期間は、お買い上げ日より1年間**
- 3. 修理をお申しつけされる時**
 - ＜保証期間中＞
製品に保証書を添えて、お買い上げの販売店にご持参ください。保証書の記載内容に基づき修理いたします。
 - ＜保証期間を経過しているとき＞
修理すれば使用できる製品は、ご要望により有料修理いたします。
- 4. 補修用性能部品*の保有期間は、製造打ち切り後5年間**
*性能部品とは、その製品の機能を維持するために必要な部品です。
- 5. 修理料金の仕組み**
修理料金は、技術料、部品代、出張料などで構成されています。「技術料」は、診断・故障箇所の修理および部品交換・調整・修理完了時の点検などの作業にかかる費用です。「部品代」は、修理に使用した部品および補助材料代です。「出張料」は、製品のある場所へ技術者を派遣する場合の費用です。
■お客様ご自身での修理、分解や改造は絶対にしないでください。

お客様ご相談窓口

修理・お取り扱い・消耗品や部品ご購入などのご相談は、まずお買い上げの販売店にお問い合わせください。
ご転居やご贈答などでお困りの場合、弊社の窓口「お客様ご相談センター」にお問い合わせください。
所在地・電話番号などは変更になることがありますので、あらかじめご了承ください。

お客様ご相談センター
 **0570-011874**
ナビダイヤル 市内通話料金でご利用いただけます
 受付時間 9:00~17:00 月曜日~金曜日(祝日・弊社休業日を除く)
 ●携帯電話・PHS・IP電話など(ナビダイヤルが利用できない電話)でのお問い合わせ……………Tel (06) 6356-2451
 ●ファクシミリでのお問い合わせ……………Fax (06) 6356-6143
 製品の「型名・お問い合わせ内容」と、お客様の「お名前・ご住所・電話番号・Fax番号」をご記入のうえ、お問い合わせください。

ホームページのご案内

部品・消耗品のご購入専用ページ <http://www.zojirushi-de-shopping.com/>