

## 食器乾燥器保証書

持込修理

取扱説明書・本体表示などの注意書きに従った使用状態で保証期間内に故障した場合には、無料修理いたします。製品と本書をご持参のうえ、お買い上げの販売店にお申しつけください。この製品は持込修理対象製品ですので、郵送などで修理依頼された場合の送料などはお客様負担となります。

型名	EY-JG50	修理メモ
※お客様 お名前	電話番号	
※お客様 ご住所 〒		
※お客様 お買い上げ日 年 月 日	※販売店名・住所・電話番号	
保証期間 お買い上げ日より <b>本体1年</b>		

※印欄に記入のない場合は無効となりますので、必ずご確認ください。

- ご転居・ご贈答品などで、お買い上げ販売店に修理をご依頼になれない場合は、弊社のお客様ご相談窓口にご連絡ください。
- 保証期間内でも次の場合には有料修理になります。
  - (イ) 使用上の誤りや不当な修理・改造による故障および損傷。
  - (ロ) お買い上げ後の輸送・移動・落下などによる故障および損傷。
  - (ハ) 火災・地震・水害・落雷・その他の天災地変、公害・塩害・虫害・ガス害(硫化ガスなど)、異常電圧・指定外の使用電源(電圧・周波数)などによる故障および損傷。
  - (ニ) 一般家庭用以外(たとえば業務用など)に使用された場合の故障および損傷。
  - (ホ) 車両・船舶などに搭載された場合の故障および損傷。
  - (ヘ) 本書のご提示がない場合。
  - (ト) 本書にお買い上げ年月日・お客様名・販売店名の記入のない場合、あるいは字句を書きかえられた場合。
  - (チ) 消耗品などの交換。
- 本書は日本国内においてのみ有効です。  
This warranty is valid only in Japan.
- 本書は再発行いたしませんので紛失しないよう大切に保管してください。

- お客様にご記入いただいた記載内容は、保証期間内のサービス活動およびその後の安全点検活動のために利用させていただく場合がございますので、ご了承ください。
- この保証書は、本書に明示した期間・条件のもとにおいて無料修理をお約束するものです。したがって、この保証書によって保証書を発行している者(保証責任者)およびそれ以外の事業者に対するお客様の法律上の権利を制限するものではありませんので、保証期間経過後の修理などについてご不明の場合は、お買い上げの販売店または弊社のお客様ご相談窓口にお問い合わせください。

象印マホービン株式会社

〒530-8511 大阪市北区天満1丁目20番5号 電話 (06)6356-2451

### 愛情点検

## 長年ご使用の食器乾燥器の点検を！



こんな症状はありませんか

- タイマーつまみを回しても運転しなかったり、途中で止まったりする
- ご使用中、コード・差し込みプラグが異常に熱くなる
- 食器乾燥中に異常な音や振動がする
- 本体が異常に熱かったり、焦げくさいにおいがする
- その他の異常や故障がある

ご使用中止

こんな症状のときは、故障や事故防止のため、使用を中止し、コンセントから差し込みプラグを抜いて、必ず販売店に点検(有料)をご相談ください。

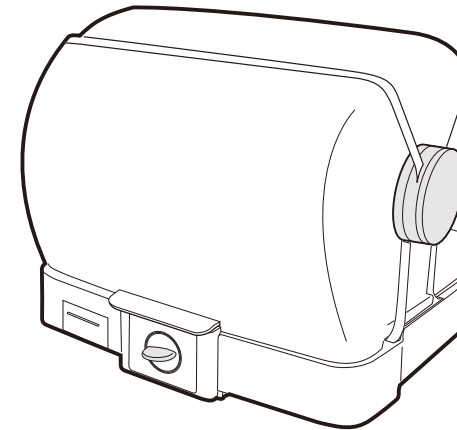
EY-JG 型 ©(B)A

## 食器乾燥器

型名 EY-JG50 型

## 取扱説明書

保証書つき



- このたびはお買い上げいただき、まことにありがとうございます。
- 取扱説明書をよくお読みのうえ、正しくお使いください。お読みになったあとは、大切に保管してください。

### 「ZOJIRUSHIオーナーサービス」で製品登録をお願いいたします。

ZOJIRUSHIオーナーサービスではご登録いただいたお客様に消耗部品の特別価格販売など様々な特典をご用意しています。

[ZOJIRUSHIオーナーサービスWEBサイト]

<https://www.zojirushi-support.jp/>



- 「ZOJIRUSHIオーナーサービス」の登録についてはパソコン・スマートフォン・タブレットといった機器が必要です。
- 本サービスは、日本国内に居住する個人のお客様に限り、日本国内でのみ利用可能です。
- 通信費はお客様の負担となります。ご了承ください。

## もくじ

### お使いになる前に

- 安全上のご注意……………2
- 各部のなまえ……………4
- 準備……………5

### 使い方

- 使い方……………8
- 食器の入れ方……………10
- 分解/組立方法……………12

### お手入れ

- お手入れ……………14

### 困ったときに

- 故障かなと思ったとき……………14
- 仕様……………15
- アフターサービス……………15
- お客様ご相談窓口……………15
- 保証書……………裏表紙

# 安全上のご注意

必ずお守りください

お使いになる人や他の人への危害、財産への損害を未然に防止するため、必ずお守りいただくことを説明しています。

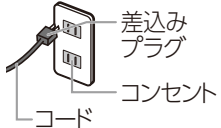
■誤った使い方をしたときに生じる危険や損害の程度を、次の区分で説明しています。

<b>警告</b> 死亡や重傷に結びつく恐れがある内容です。	<b>注意</b> 軽傷または家屋・家財などの損害に結びつく恐れがある内容です。
--------------------------------	--

■お守りいただく内容を、次の区分で説明しています。

⊘ してはいけない「禁止」内容です。	❗ 実行しなければならない「指示」内容です。
--------------------	------------------------

## 警告

<p>⊘ <b>改造はしない。また修理技術者以外の人、分解したり修理をしない</b> 火災・感電・けがの原因になります。修理はお買い上げの販売店または弊社のお客様ご相談窓口にご相談ください。</p>	<p>⊘ <b>子供だけで使わせたり、幼児の手の届くところで使わない</b> やけど・感電・けがの恐れがあります。</p>
<p>⊘ <b>水に浸けたり、水をかけたりしない</b> ショート・感電の恐れがあります。</p>	<p>⊘ <b>ガスコンロなどの炎や熱気の当たる場所に置かない</b> 火災の原因になります。</p>
<p>⊘ <b>ぬれた手で差込みプラグを抜き差ししない</b> 感電・けがの恐れがあります。</p>	<p>⊘ <b>排気口・吸気口やすき間に指やピン・針金など、異物を入れない</b> 感電・異常動作して、けがの恐れがあります。</p>
<p>⊘ <b>交流100V以外では使用しない</b> 火災・感電の原因になります。</p>	<p>⊘ <b>温風吹出口に物や水を入れない</b> 感電・火災の原因になります。</p>
<p>⊘ <b>コードや差込みプラグが傷んだり、コンセントの差し込みが緩いときは使用しない</b> 感電・ショート・発火の原因になります。</p> 	<p>❗ <b>差込みプラグの刃(プラグの先端)や刃の根元にほこりが付着している場合は、乾いた柔らかい布でよくふく</b> 火災の原因になります。</p>
<p>⊘ <b>コードを傷つけない</b> 無理に曲げたり、引っ張ったり、ねじったり、束ねたり、重いものを載せたり、挟み込んだり、加工したりするとコードが破損し、火災・感電の原因になります。</p>	<p>⊘ <b>定格15A以上のコンセントを単独で使う</b> 他の器具と併用すると分岐コンセント部が異常発熱して発火の原因になります。</p>
	<p>⊘ <b>差込みプラグは根元まで確実に差し込む</b> 感電・ショート・発煙・発火の原因になります。</p>

●お買い上げの製品と本書に記載したイラストは異なる場合があります。

## 警告

<p>❗ <b>異常・故障時には、直ちに使用を中止する</b> そのまま使用すると発煙・発火・感電・けがの原因になります。</p> <p>&lt;異常・故障例&gt;</p> <ul style="list-style-type: none"> <li>●コードや差込みプラグが異常に熱くなる</li> <li>●コードに深い傷や変形がある</li> <li>●タイマーつまみを回しても運転しない</li> <li>●コードを動かすと、通電したりしなかったりする</li> </ul>	<ul style="list-style-type: none"> <li>●ビリビリと電気を感じる</li> <li>●焦げくさいにおいがする</li> <li>●食器乾燥中に異常な音や振動がする など</li> </ul> <p>このような場合は、すぐに差込みプラグを抜いて、販売店に必ず点検・修理を依頼する</p>
--	---

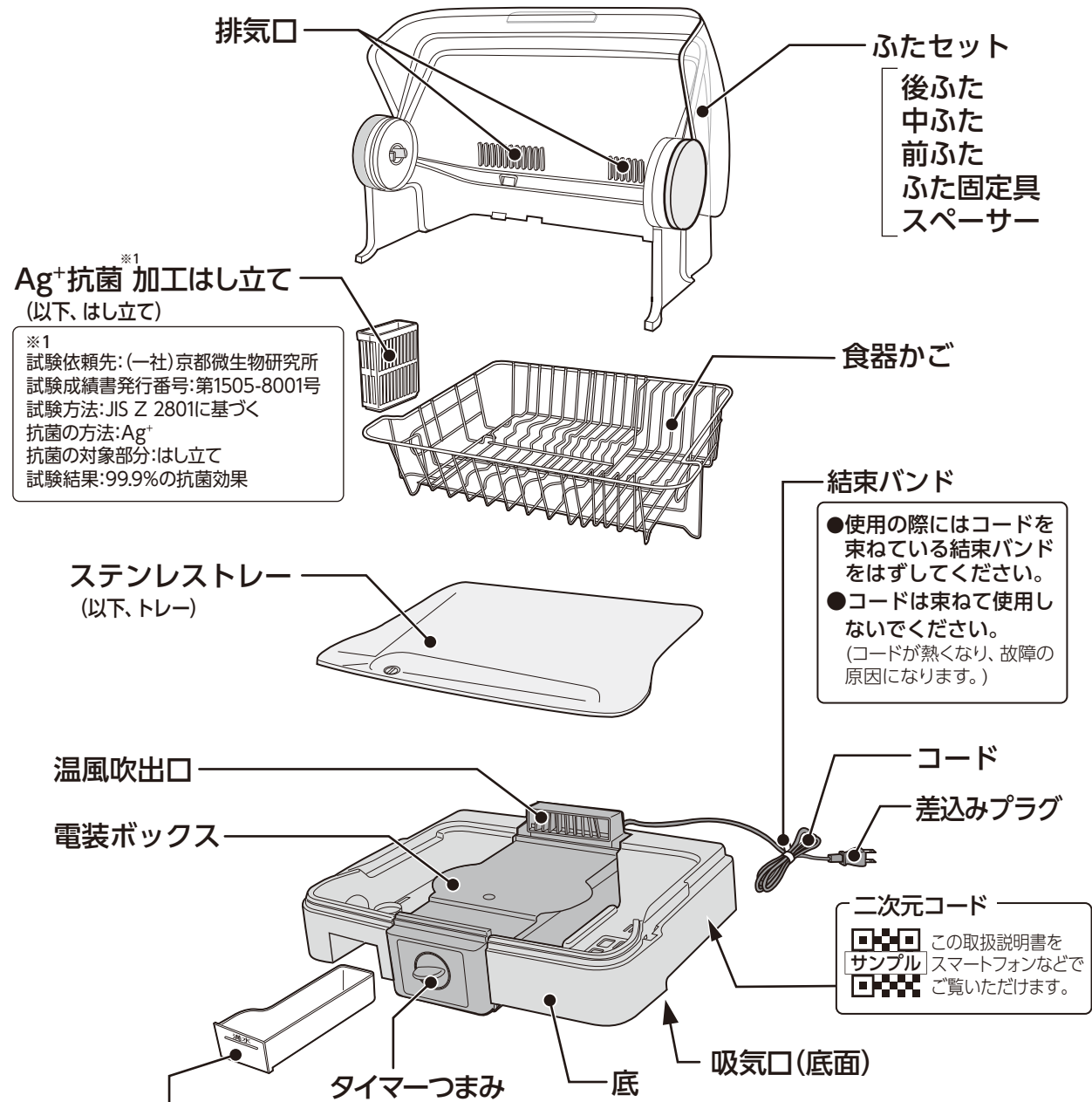
## 注意

<p>⊘ <b>直火(ガス台など)や電気ヒーター・IH調理器・IHクッキングヒーターなどの上に載せない</b> 火災の原因になります。</p>	<p>❗ <b>食器かご・トレー・はし立ては確実に取りつける</b> 食器かごがはずれると、けが・食器の破損の原因になります。</p>
<p>⊘ <b>食器かごを使わずに食器を乾燥させない</b> 変形・火災の原因になります。</p>	<p>⊘ <b>使用時以外は、差込みプラグをコンセントから抜く</b> けが・やけど・絶縁劣化による感電・漏電火災の原因になります。</p>
<p>⊘ <b>使用中、使用後しばらくは食器類や食器かご・温風吹出口・トレー・はし立てが熱いので触らない</b> やけどの恐れがあります。</p>	<p>⊘ <b>差込みプラグを抜くときは、コードを持たずに必ず先端の差込みプラグを持って抜く</b> 感電・ショート・発火の原因になります。</p>
<p>⊘ <b>ふたセット(前ふた・中ふた・後ふた)を落としたり、かたいものにぶつかけたりしない</b> ふたが割れて、けがの恐れがあります。</p>	

## お願い

<p>⊘ <b>傾いたところでは使用しない</b> 乾燥不良・排水不良の原因になります。</p>	<p>⊘ <b>吸気口・排気口はふさがらない</b> 温風吹出口を食器などでふさがらない 故障・変形・乾燥効率低下の原因になります。</p>
<p>⊘ <b>付属の食器かご・トレー・はし立て以外のは使用しない</b> 故障・変形・変色の原因になります。</p>	<p>⊘ <b>ふたセット(前ふた・中ふた・後ふた)や排気口にふきんなどを載せたり、掛けたりしない</b> 故障・変形の原因になります。</p>
<p>⊘ <b>漆器、熱に弱い樹脂製や銀製の食器類、厚さの変化の大きいカットグラスなどは入れない</b> 食器類の変形・変色・破損の原因になります。</p>	

# 各部のなまえ

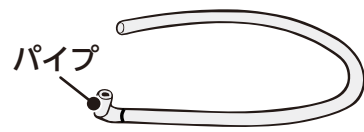


Ag<sup>+</sup>抗菌加工水受け(以下、水受け)

※2  
試験依頼先: (一社)京都微生物研究所  
試験成績書発行番号: 第1504-8038号  
試験方法: JIS Z 2801に基づく  
抗菌の方法: Ag<sup>+</sup>  
抗菌の対象部分: 水受け(水受け栓を除く)  
試験結果: 99.9%の抗菌効果

## 付属品

### 排水ホース



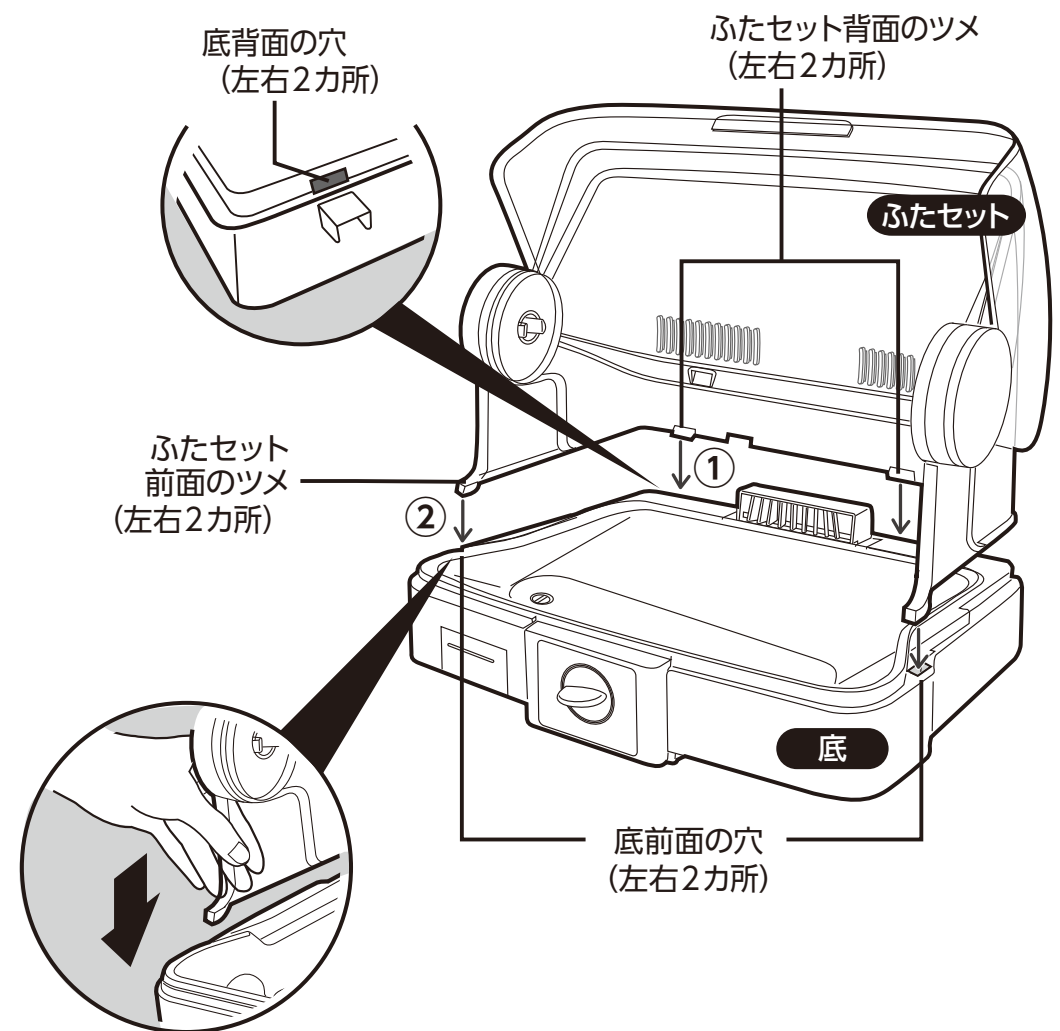
●排水ホースを使用されない場合は、水受けに水がたまります。  
たまった水は、乾燥終了ごとに捨ててください。  
(水があふれる原因)

# 準備

- この製品は分解した状態で梱包されています。このページを参考に順番に組み立ててください。
- 必ず梱包材(段ボール・パッド・テープなど)を取り除いてください。
- ふたセットは、ていねいに取り扱いってください。(破損や傷の原因になります。)

## 1. ふたセットを底に取りつける

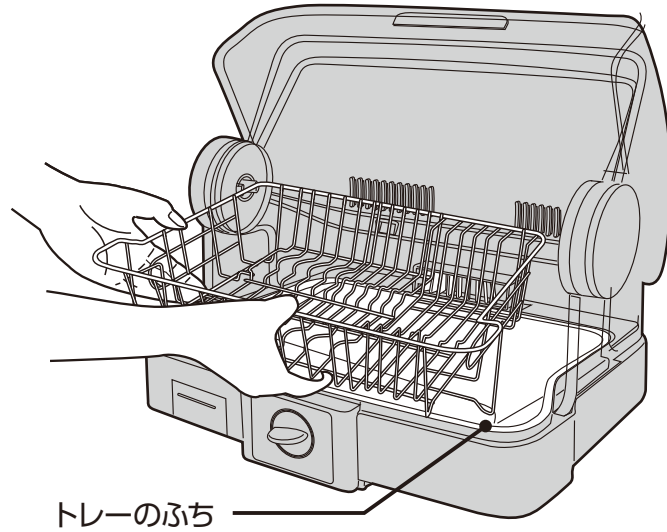
- ①ふたセット背面のツメを底背面の穴に差し込む(左右2カ所)
- ②ふたセット前面のツメを底前面の穴に上から差し込む(左右2カ所)



- カチッとなるまで確実に左右のツメを差し込んでください。

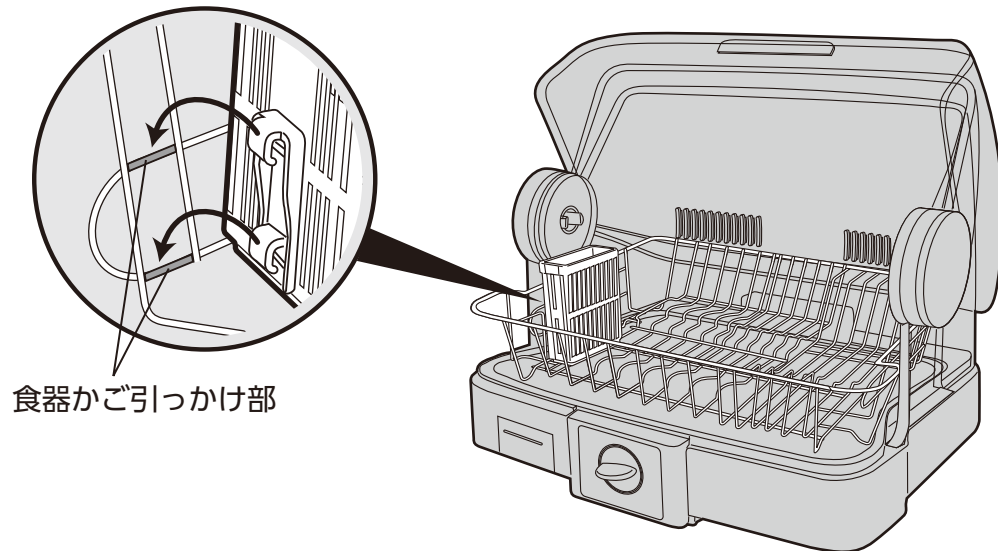
## 2. 食器かごを載せる

- トレーのふちに乗り上げないようにしっかりと載せてください。  
(ふた開閉時にふたにすり傷がつく原因)



## 3. はし立てを食器かごに取りつける

はし立てのツメ(2カ所)を食器かごの食器かご引っかけ部(線材2本)に引っかけ



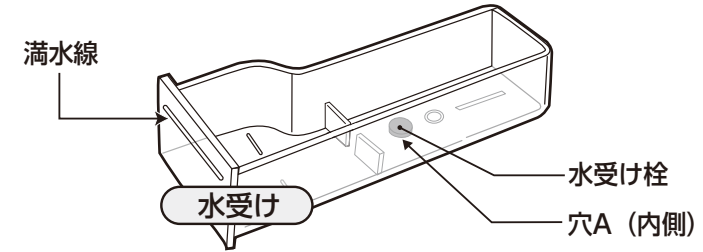
- はし立ては、この位置以外には取りつけないでください。

## ■排水方法について

### 排水ホースを使用しない場合

水受けにたまった水を毎回使用後に捨てる

- 水受け栓が穴A(内側)に確実に取り付けられていることを確認してください。
- 満水線以上に水をためないでください。



### 排水ホースを使用する場合

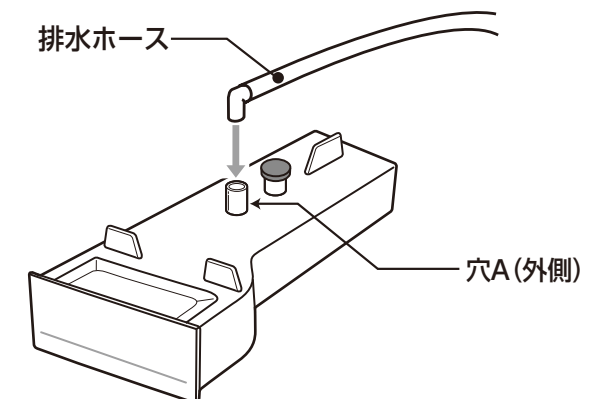
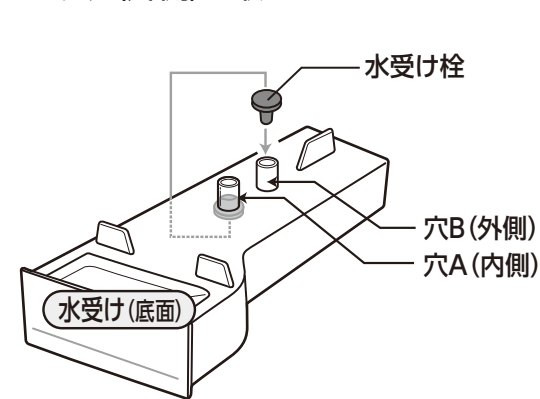
排水ホースを取りつけて、排水ホースの先を流し台のシンクにたらす  
(水受けにたまった水を捨てる手間がはぶけます。)

- 排水ホースは確実に取りつけてください。
- 排水ホースを途中で折り曲げたり、持ち上げたり、引っ掛けたり、製品の脚や水受けでふみつぶさないように取りつけてください。  
(排水ホースから水が流れにくくなり、水受けから水があふれる原因になります。)

#### 排水ホースの取り付け方

① 水受け栓を穴A(内側)からはずし、穴B(外側)に取りつける

② 穴A(外側)に排水ホースを取りつける



③ 水受けを底に取りつける

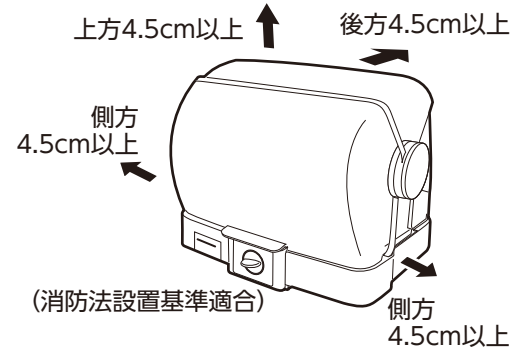
# 使い方

- 初めてお使いになる前に、トレー・ふたを乾いた柔らかい布でふいてください。また、食器かご・はし立ては水洗いして乾燥させてください。
- 使いはじめは少しにおいがすることがありますが、ご使用とともに少なくなります。

## 1 設置する

### 設置場所について

- 周囲の可燃物から右図の離隔距離を保つようにしてお使いください。  
(可燃物が木製の壁・家具などの場合)火災の原因になります。
- 製品の前面は、開放してください。
- 水平な場所に設置してください。  
傾けて置くと、乾燥不良や排水不良の原因になります。
- 電子レンジなど他の機器の上に置かないでください。  
感電・変形・変質・故障の原因になります。
- 油の付着しやすい場所に設置しないでください。

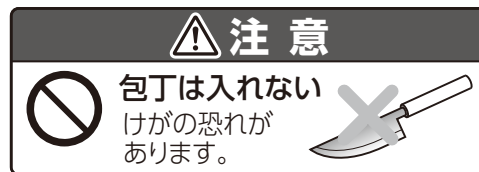


## 2 食器・まな板を入れ、ふたを閉める

①食器の水をよく切り、倒れないように並べる  
(P.10~11「食器の入れ方」参照)

②ふたを閉める

- 食器かごが確実に取りつけられているか確認してから食器を入れてください。



### お願い

食器類・まな板以外のものは入れないでください。  
(変形・破損・乾燥効率低下の原因)

食器はきれいに洗ってから入れてください。  
(においや乾燥効率低下の原因)

食器は入れ過ぎないでください。  
(かごの変形・破損や乾燥効率低下の原因)

食器を入れた状態での食器かごの出し入れや、持ち運びはしないでください。  
(けがやかごの変形・破損の原因)

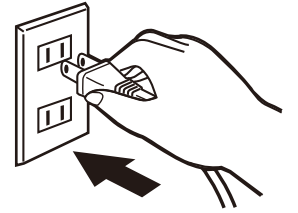
ふたは確実に閉めてください。  
(乾燥効率低下の原因)

熱に弱いものや以下の食器などは入れないでください。

- ひびの入った食器
- 漆塗りの食器
- 厚さの変化の大きいガラス食器  
カットグラス・クリスタルなど
- 銀製の食器など
- 熱に弱い樹脂製食器など  
耐熱温度 90℃以下のもの  
スチロール製のもの  
耐熱温度表示のないもの
- 乾いたまな板や耐熱温度 90℃以下のまな板  
(食器類の変形・変色・破損の原因)



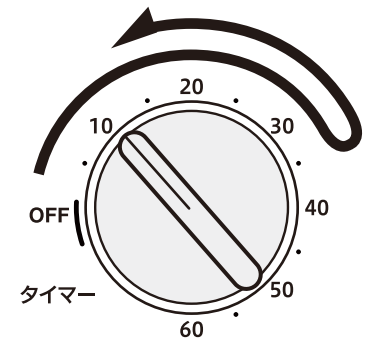
## 3 差込みプラグをコンセントに差し込む



## 4 タイマーで乾燥時間を設定する

タイマーつまみを右に回し、乾燥時間を設定すると乾燥が始まります。

- タイマーは「60」まで設定できます。  
「20」以下で設定するときは、タイマーつまみを一度「30」以上に回してから、ご希望の目盛に合わせてください。
- 途中で乾燥を中止するときは、タイマーを「切」に戻してください。次にタイマーを設定する際、ぜんまい音(カチカチカチ……)がしなくなりますが、タイマーは正常に働いていますのでそのままお使いください。



標準乾燥時間はP.10~11の入れ方で約45分です。  
ただし、室温・湿度・食器の入れ方・形状などによりかわります。

## 5 乾燥終了後、差込みプラグをコンセントから抜く

タイマーが「切」の位置になると乾燥が終了し、電源が切れます。

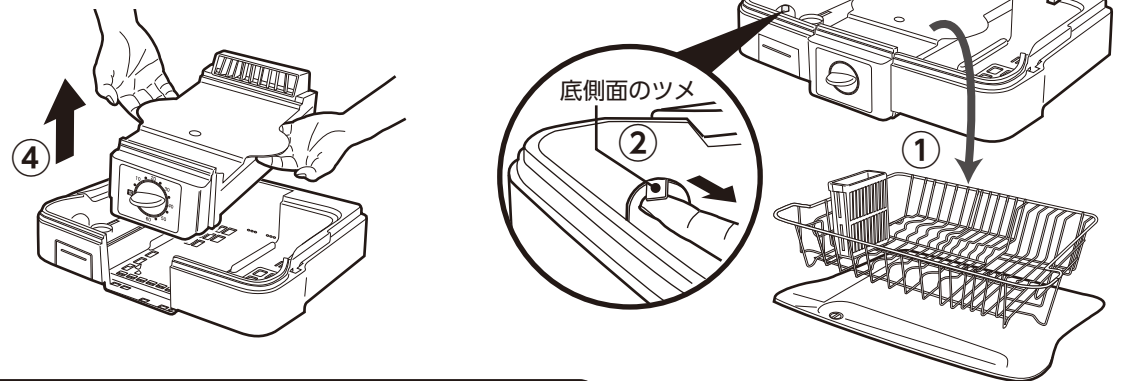
- 乾燥中や乾燥後(約30分)は、食器類・食器かご・温風吹出口・はし立て・トレーなどが熱くなっていますので、触らないでください。
- 乾燥が不足しているときは、追加乾燥してください。
- 食器類はまとめて取り出さずひとつずついいいに取り出してください。(食器類の破損の原因)
- 排水ホースを使用しない場合は、乾燥終了ごとに水受けにたまった水を捨ててください。水受けを取り出すときは水がこぼれることがあるため、ゆっくりと引き出してください。
- 乾燥終了後、乾燥状態によっては、トレーに水が残ることがあります。水が残っているときは、トレーを取り出すときに水がこぼれることがあるため、注意してください。



# 分解/組立方法

## 製品の分解方法

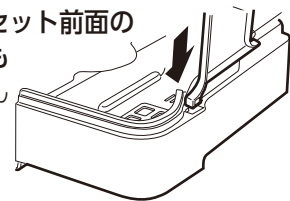
- ①食器かご・トレイをはずす
- ②底側面(内側)のツメを手前に引きながら、ふたセットを持ち上げ、ふたセット前面のツメ(左右2カ所)をはずす
- ③ふたセットを後ろにスライドし、背面のツメをはずす
- ④電装ボックスを持ち上げてはずす



## 製品の組立方法

- ①底に電装ボックスを取りつける
- ②ふたセットを取りつける(P.5参照)
- ③トレイを取りつける
- ④食器かごを載せ、はし立てを取りつける(P.6参照)

ふたセットを取りつけるときは、カチッと  
なるまでふたセット前面の  
ツメを左右とも  
確実に差し込  
んでください。

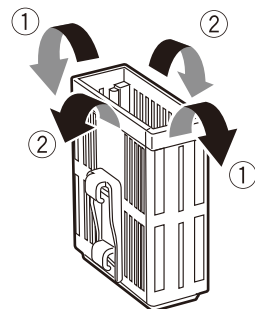


## はし立ての分解方法

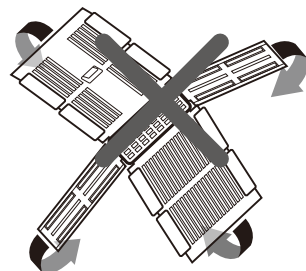
右図の番号順に分解する

●はし立てを分解するとすみずみまで  
お手入れができます。

●組み立てるときは分解方法の  
逆の手順で行ってください。



●分解した状態でねじる・そらすなど、  
はし立てに無理な力を加えないで  
ください。(破損の原因)

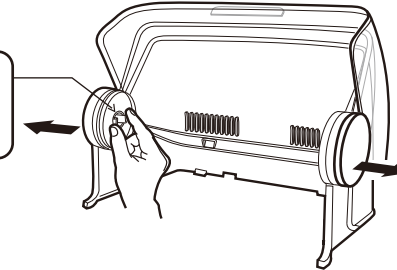


●ふたセットの分解/組み立て時は、落としたりかたいものにぶついたりしないよう注意してください。

## ふたセットの分解方法

- ①ふた固定具(左右2カ所)をはずし、  
前ふたをはずす

ツメをつまんで、  
穴(外側)へ押し  
込むとはずれます。



- ②中ふた(スペーサー含む)を後ふたからははずす

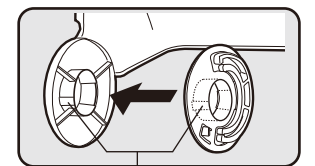
- 外側に少し広げながらはずしてください。
- 中ふたと一緒にスペーサーもはずしてください。

## ふたセットの組立方法

- ①中ふたにスペーサーを取りつける

スペーサーには左右の方向性があります。

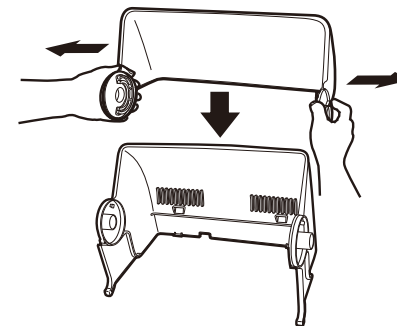
- スペーサーに「L」と表示している方を中ふたの「左」に、  
スペーサーに「R」と示されている方を中ふたの「右」に取りつけます。
- スペーサーは、右図のとおり位置決め部を合わせて、中ふたの  
内側に正しく取りつけてください。



位置決め部を合わせる

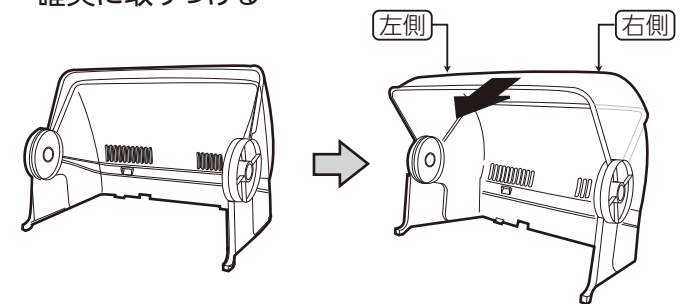
- ②後ふたに中ふたを取りつける

- ①外側に少し広げながら取りつける



- スペーサーがはずれないように  
注意してください。

- ②後ふたと重なるようにはめてから前側にスライドさせ、  
確実に取りつける



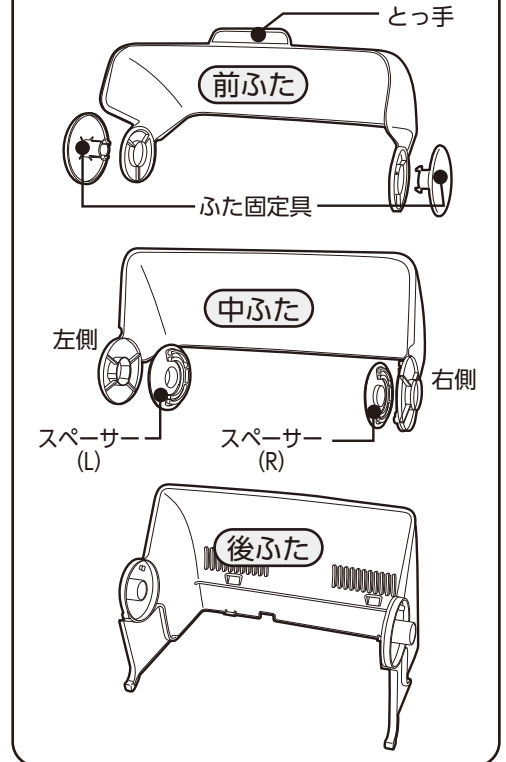
- 中ふた上部の表示どおりに、左右を正しく取りつけてください。

- ③前ふたはとっ手を手前にして取りつける

- ④ふた固定具を取りつける

- 「カチッ」と音がするまで、確実に取りつけてください。
- ふた固定具のツメ(2カ所)がはまっていることを確認してください。

## 部品のなまえ



# お手入れ

差込みプラグをコンセントから抜き、  
温風吹出口が冷めてからお手入れしてください。

- 電装ボックスや温風吹出口に直接水をかけたり、丸洗いは絶対にしないでください。(感電・故障の原因)
- 次のものは使用しないでください。
  - ・台所用中性洗剤以外の洗剤、シンナー、ベンジン、漂白剤など(変色・割れ・劣化・腐食の原因)
  - ・みがき粉、ナイロンたわし、ブラシ、金属製のもの、メラミンスポンジ、スポンジのナイロン面、研磨剤入り洗剤など(表面が傷つく原因)
- 化学ぞうきんを使用する場合は、強くふいたり長時間触れさせたりしないでください。(表面が傷ついたり、化学変化を起こす原因)

食器かご・水受け・はし立て・底・ふたセット・トレー	①薄めた台所用中性洗剤で洗う ②水洗いをする ③乾いた柔らかい布で水気をふき取る ●水アカなどにより汚れやすいので、こまめにお手入れしてください。 ●食器かご・トレーは、つけ置き洗いなど長時間水に浸けたまま放置しないでください。(サビの原因)
電装ボックス	①薄めた台所用中性洗剤を乾いた柔らかい布に含ませ、固く絞り汚れをふき取る ②水で絞った布でよくふく ③乾いた柔らかい布で水気をふき取る
コード・差込みプラグ	乾いた柔らかい布でふく
排水ホース	①台所用中性洗剤をぬるま湯で薄めた中に浸して洗う ②水洗いをする ③よく乾燥させる ●水アカなどにより汚れやすいので、こまめにお手入れしてください。

# 故障かなと思ったとき

修理を依頼される前に、  
一度お調べください。

こんなときは	お調べいただくこと	直し方
乾燥状態が悪い	食器を入れる間隔がつまっていませんか?	間隔を少しあけて入れてください。
	食器を入れすぎていませんか?	食器を減らしてください。
	排気口がふさがっていませんか?	ふさいでいるものを取り除いてください。
トレーに水がたまる	水平な場所に設置されていますか?	水平な場所に設置してください。
水漏れする	水受けの水を捨てていますか?	こまめに水受けの水を捨ててください。
	排水ホースがはずれていませんか?	排水ホースを正しく取りつけてください。
	排水ホースを途中で折り曲げたり、製品の脚でふみつぶしたり、持ち上げたり、引っ掛けたりしていませんか?	排水ホースを水が流れるように設置してください。
	水受け栓の取付位置を間違えていませんか?	水受け栓を正しく取りつけてください。
運転しない	電装ボックスを底に確実に取りつけていますか?	確実に取りつけてください。

# 仕様

型名	EY-JG50
電源	交流100V 50/60Hz
消費電力	290W
温度ヒューズ	192℃
コードの長さ	1.8m
外形寸法(約cm)	幅41.5×奥行33.5×高さ36
質量	約3.7kg

●この製品は、日本国内交流100V専用設計されています。電源電圧や電源周波数の異なる外国では使用できません。また、アフターサービスもできません。  
This appliance was designed for use in Japan only where the local voltage supply is AC100V and should not be used in other countries where the voltage and frequency vary.  
After-sales service for this appliance is not available outside of Japan.  
此产品只针对日本国内专用交流电压100V所设计。由于各国所使用电压或电源频率不同，请勿使用于其它地区。另亦无法对此提供售后维修服务。  
此產品為針對日本國內專用交流電壓100V所設計。由於各國所使用電壓或電源頻率不同，請勿於其他地區使用。另亦無法對此提供售後維修服務。  
본 제품은 일본 국내 교류 100V 전용으로 설계되었기에 전압이나 전원 주파수가 상이한 외국에서는 사용할 수 없습니다. A/S 또한 불가능합니다.

# アフターサービス

## 1. 保証書の内容のご確認と保管のお願い

必ず「販売店印およびお買い上げ日」をご確認のうえ、お買い上げの販売店から受け取り、内容をよくお読みのうえ、大切に保管してください。

## 2. 保証期間は、お買い上げ日より1年間

## 3. 修理を依頼されるとき

「故障かなと思ったとき」(P.14)をご確認のあと、直らない場合は使用を中止し、コンセントから差込みプラグを抜いて、お買い上げの販売店にご連絡ください。

### 《保証期間中》

製品に保証書を添えて、お買い上げの販売店にご持参ください。保証書の記載内容に基づき修理いたします。

### 《保証期間を経過しているとき》

修理すれば使用できる製品は、ご要望により有料修理いたします。

## 4. 補修用性能部品※の保有期間は、製造打ち切り後5年間

※性能部品とは、その製品の機能を維持するために必要な部品です。

## 5. 修理料金の仕組み

修理料金は、技術料・部品代などで構成されています。

「技術料」は、診断・故障箇所の修理および部品交換・調整・修理完了時の点検などの作業にかかる費用です。

「部品代」は、修理に使用した部品および補助材料代です。

■お客様ご自身での修理・分解や改造は絶対にしないでください。

# お客様ご相談窓口

修理・お取り扱い・消耗品や部品ご購入などのご相談は、まずお買い上げの販売店にお問い合わせください。

ご転居やご贈答品などでお困りの場合は、弊社の窓口「お客様ご相談センター」にお問い合わせください。

所在地・電話番号などは変更になることがありますので、あらかじめご了承ください。

ホームページのご案内

象印マホービン お客様サポート  
https://www.zojirushi.co.jp/toiawase/



お客様  
ご相談センター  0120-345135

受付時間 9:00~17:00 月曜日~金曜日(祝日・弊社休業日を除く)

●一部のIP電話など、フリーダイヤルがご利用いただけません。お電話でのお問い合わせ……………TEL (06)6356-2451(有料)

●FAXでのお問い合わせ……………FAX (06)6356-6143(有料)  
製品の「型名・お問い合わせ内容」と、お客様の「お名前・ご住所・電話番号・FAX番号」をご記入のうえ、お問い合わせください。

〒530-0043 大阪市北区天満1丁目19番9号

お客様からご提供いただく「お名前・ご住所・電話番号など」の個人情報は、製品のアフターサービスおよびその後の安全点検活動のために、弊社グループ会社および協力会社との間で共同利用させていただく場合がございますのでご了承ください。