

お客様ご相談窓口

修理・お取り扱い・消耗品や部品ご購入などのご相談は、まずお買い上げの販売店にお問い合わせください。
ご転居やご贈答などでお困りの場合、弊社の窓口「お客様ご相談センター」にお問い合わせください。
所在地・電話番号などは変更になることがありますので、あらかじめご了承ください。

ホームページのご案内
消耗品・部品のご購入専用ページ
<http://www.zojirushi-de-shopping.com/>

お客様ご相談センター

0570-011874

ナビダイヤル 市内通話料金でご利用いただけます

受付時間 9:00~17:00 月曜日~金曜日(祝日・弊社休業日を除く)

- 携帯電話・PHS・IP電話など(ナビダイヤルが利用できない電話)でのお問い合わせ……Tel (06)6356-2451
 - ファクシミリでのお問い合わせ……Fax (06)6356-6143
- 製品の「型名・お問い合わせ内容」と、お客様の「お名前・ご住所・電話番号・Fax番号」をご記入のうえ、お問い合わせください。

保証書

ポータブルミニコンロ 保証書

持込修理

取扱説明書、本体表示などの注意書きに従った使用状態で保証期間内に故障した場合には、無料修理いたします。製品と本書をご持参のうえ、お買い上げの販売店にお申しつけください。製品のある場所での出張修理や製品輸送の場合は、出張料や輸送料などの実費を申し受けます。

型名	GL-BA21		修理メモ
●お客様 お名前			
ご住所 〒			
●お買い上げ日 年月日	●販売店名・住所		
保証期間 (お買い上げ日より)			
本体 1年			

●印欄に記入のない場合は無効となりますから必ずご確認ください。

1. ご転居、ご贈答などで、お買い上げ販売店にお申しつけできない場合は、弊社のお客様ご相談窓口にお申しつけください。

2. 保証期間内でも次の場合には有料修理になります。

- (イ) 使用上の誤り、および改造や不当な修理による故障および損傷。
- (ロ) お買い上げ後の輸送・移動・落下などによる故障および損傷。
- (ハ) 火災、地震、水害、落雷、その他の天災地変、および公害、塩害、ガス害(硫化ガスなど)、異常電圧、指定外の使用電源(電圧、周波数)などによる故障および損傷。
- (ニ) 本書のご提示がない場合。
- (ホ) 本書にお買い上げ年月日、お客様名、販売店名の記入のない場合あるいは字句を書きかえられた場合。
- (ヘ) 消耗部品の交換。

3. 本書は日本国内においてのみ有効です。

This warranty is valid only in Japan.

4. 本書は盗難・火災などの不可抗力以外で紛失された場合は、再発行いたしませんので大切に保存してください。

●お客様にご記入いただいた記載内容は、保証期間内のサービス活動およびその後の安全点検活動のために利用させていただきますので、ご了承ください。

●この保証書は、本書に明示した期間・条件のもとにおいて無料修理をお約束するものです。従ってこの保証書によって保証書を発行している者(保証責任者)、およびそれ以外の事業者に対するお客様の法律上の権利を制限するものではありませんので、保証期間経過後の修理などについてご不明の場合は、お買い上げの販売店または弊社のお客様ご相談窓口にお問い合わせください。

象印マホービン株式会社

〒530-8511 大阪市北区天満1丁目20番5号 TEL(06)6356-2391

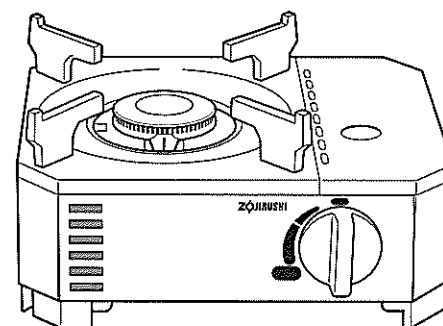
ZOJIRUSHI

ポータブルミニコンロ



型名 GL-BA21 型

取扱説明書



もくじ

お使いになるまえに

仕様	表紙
安全上のご注意	2
各部のなまえ	6
危険防止のための3つの機構	6

使い方

使い方	7
-----	---

お手入れ

日常の点検・お手入れ	8
------------	---

困ったときに

故障・異常の見分け方と処置方法	8
もしも圧力感知安全装置が作動したら	9
アフターサービス	9
別売品	9
お客様相談窓口	10
保証書	10

●このたびはお買い上げいただき、まことにありがとうございました。

●取扱説明書をよくお読みのうえ、正しくお使いください。お読みになったあとは、大切に保存してください。

保証書つき

JGKA(社)日本ガス石油機器工業会登録品

仕様

器種名	ポータブルミニコンロ
型名	GL-BA21
点火方式	圧電点火方式
最大外形寸法(使用状態)	210mm(幅)×190mm(奥行)×110mm(高さ)
本体質量	約0.9kg
安全装置	圧力感知ガス通路遮断方式
出力	2.1kW(1800kcal/h)
ガス消費量	152g/h(周囲温度20℃)
使用ガス	ブタンガス
使用容器	象印ポータブルシリーズ・象印ガスボンベ・象印ミニガスボンベ
使用できる鍋の大きさ	18cmまで

安全上のご注意 必ずお守りください

- ここに表した注意事項は、あなたや他の人々への危害や損害を未然に防止するためのものです。
- いずれも安全に関する重要な内容ですので、必ずお守りください。

警告

取り扱いを誤った場合、死亡または重傷^{※1}を負うことが、想定される内容を表します。

注意

取り扱いを誤った場合、傷害^{※2}または物的損害^{※3}の発生が、想定される内容を表します。

※1 重傷とは、失明、けが、やけど（高温・低温）、感電、骨折、中毒などで、後遺症が残るものおよび治療に入院・長期の通院を要するものをさします。

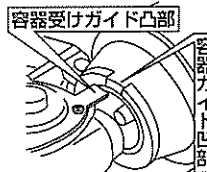
※2 傷害とは、治療に入院・長期の通院を要さないけがややけど、感電などをさします。

- お読みになった後は、お使いになる方がいつでも見られるところに必ず保存してください。
- お買い上げの商品と取扱説明書に記載しているイラストが異なる場合があります。

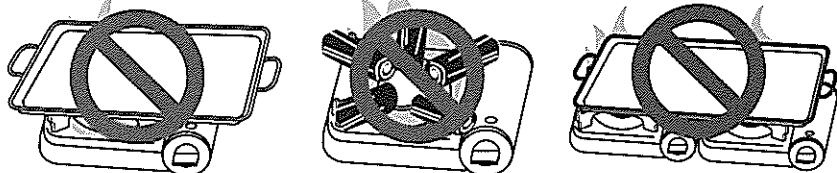
警告

●容器（ボンベ）の切込み凹部をこんろの容器受けガイド凸部に合わせてセットしてください。誤った装着はガス漏れ、火災の恐れがあります。

●次のような行為はおやめください。容器が爆発する恐れがあります。



- 容器カバーを覆うような大きな調理具を使用する
- こんろで炭の火をおこす
- こんろを2台以上並べて使う



- ストープ（ファンヒーター）などの近くで使用する
- IHクッキングヒーターの上でこんろを置く
- セラミック付き焼き網の使用



●下記の補助具のご使用は、ふく射熱により異常な過熱をおこす恐れがあり、安全装置がすぐに作動したり場合によってはこんろ本体やテーブルなどの焼損など思わぬ事故の原因になりますので、絶対に使用しないでください。

- (1) セラミック炭付焼肉プレート（半永久的炭火焼き器などとよばれているもの）
- (2) 石綿やセラミック付の魚焼き器や焼き網および陶器プレート、省エネごとく、省エネリングなど

●本商品はテント内や車内などでは絶対に使用しないでください。テント内や車内などの狭い場所で使用されますと一酸化炭素中毒や酸欠により死亡または重傷の原因になります。



注意

△記号は、警告・注意を促す内容があることを告げるものです。具体的な注意内容は図の中や近くに文章や絵で表します。



禁止

⊘記号は、禁止の行為であることを告げるものです。具体的な禁止内容は図の中や近くに文章や絵で表します。



指示

●記号は、行為を強制したり指示したりする内容を告げるものです。具体的な指示内容は図の中や近くに文章や絵で表します。

※3 物的損害とは、家屋・家財および家畜・ペットなどにかかわる拡大損害をさします。

容器（ボンベ）を捨てる時の確認方法



捨てる時は
振って確認を！

"ジャカジャカ"音がしたら

まだガスが残っています。
火が消えるまで使いましょう。

音がなくなったら

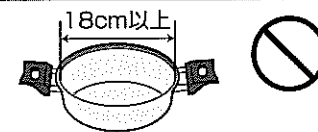
ガスは残っていないので
地域の取り決めに従って
分別、廃棄しましょう。

ガスが残ったままの容器（ボンベ）を捨ててしまうと火災や焼却炉で爆発する恐れがあります。

警告

18cm以上の鍋は使用禁止

容器（ボンベ）が過熱し爆発の原因



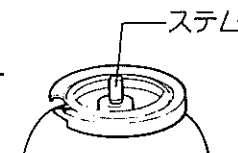
容器の保管場所に関する注意

容器（ボンベ）は火気や直射日光（室内や車内の窓際など）をさけて（容器キャップをはめ）風通しの良い湿気の少ない40℃以下の場所に保管する
また使用後は器具からはずして保管する



使用済み容器の処理に関する注意

- 容器（ボンベ）を振ってシャカシャカと音のする場合には、まだガスが残っています。そのまま温度の高い所に放置したり、火中に投入すると爆発し危険です
- 容器（ボンベ）は完全に使い終わってから、他のごみと区別して捨てる
- 容器（ボンベ）にまだガスが残っている場合はお湯を沸かすなどして使い切るか、火の気のない風通しの良い所でステムを押しつけてガスを抜いてから捨てる



容器の後ろにつめものをしない注意

容器（ボンベ）セット時、容器（ボンベ）の後ろに布などのつめものをしない



火災予防

機器を可燃物に近づけないことなどの注意

- 火をつけたまま外出など機器の使用場所を離れたり就寝しない
火災など思わぬ事故の原因
※特に天ぷら揚げをしているときは危険です
- ヘアースプレーなど、引火の恐れのあるものを近くで使用しない
火災の原因
- カセットこんろを使用中、近くに予備の燃料容器やヘアースプレーなどを放置しない
熱でスプレー缶の圧力が上がり爆発の原因



ガス事故防止

- 容器（ボンベ）がセットされていて、着火していないのに器具栓つまみがく消以外の位置にあると、ガスもれを起こし危険です。十分にご注意ください
- 使用中、玉ねぎの腐ったようなにおいがしたら、ガスもれを起こしています。ガスもれに気付いたときは、絶対に火をつけたり電気器具（換気扇その他）のスイッチ・切や差し込みプラグの抜き差しおよび周辺の電話を使用しないでください。火や火花で引火し爆発事故を起こすことがあります
- 使用をやめ、容器（ボンベ）をはずす
- 窓や戸を開け換気を十分行う



⚠ 注意

使用容器 (ボンベとその取り扱い) について

機器と使用ガス容器の適合確認に関する注意

容器 (ボンベ) は「象印ポータブルシリーズ・象印ガスボンベ・象印ミニガスボンベ」の表示のあるものを使用する 他の容器 (ボンベ) を使用するとガスもれ、および着火しない恐れ



使用容器の取り扱いに関する注意

容器 (ボンベ) に強い衝撃をあたえない



火災予防

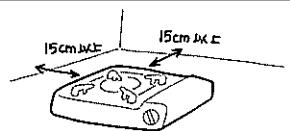
機器を可燃物に近づけないことなどの注意

- カーテンなど燃えやすいもののそばでは使用禁止 火災の原因
- 棚の下など、落下物の危険のあるところでの使用禁止 火災の原因
- カセットこんろの周囲に、燃えやすいものや予備の燃料容器を置かない 火災・爆発の原因
- こんろの下に段ボール紙など燃えやすいものや熱に弱いもの (たたみ、じゅうたん、ビニールクロス) を敷いたり、通気のさまたげになるものを置かない 火災の原因
- 火のついたままの持ち運び禁止 転倒するとやけどや火災の原因
- 容器 (ボンベ) のガスを故意に吸い込むことは、酸欠や事故の原因となりますのでおやめください



設置距離に関する注意

設置の際、家具や壁 (木造建築) など可燃物から15cm以上離して使用する 壁などが熱せられ低温火災の恐れ



使用場所

- 強い風の吹き込む所は避ける 風で炎が吹き消されることがあり危険
- 設置面が安定していて、水平な所に置いて使用する カセットこんろがひっくりかえる恐れ
- 冬期の低温時および器具によっては、ガスが出が落ちる場合があります



■屋外 (アウトドア) での使用には、特に次のことに注意する

- こんろが過熱し容器 (ボンベ) が爆発する恐れ
- ・直射日光をさける
- ・地面の涼しい所で使用する
- ・こんろの底が砂や小石などで埋まらないように下に板などを敷く



使用上の注意

用途についてのご注意

- 調理以外の用途への使用禁止! 過熱・異常燃焼などによる焼損や火災などの危険
- こんろを衣類の乾燥やストーブのかわりに使用しない 衣類が落下するなど火災の原因



やけどに注意

- 使用中や使用直後は、バーナー、しる受け、ごとき、容器カバー、本体等が熱くなっているので手を触れない やけどの恐れ



⚠ 注意

異常時の処置

万一異常音、異常臭、赤火などを起こした時や緊急の場合は、あわてず器具栓つまみを〈消〉にして消火し、器具栓つまみを右に回して〈脱〉に合わせ、容器 (ボンベ) を本体から取りはずして「故障・異常の見分け方と処置方法」(P.8) を参照し指示に従う



機器の取り扱いに関する注意

強い衝撃を与えない
故障の原因



機器の収納に関する注意

この機種は収納時に積み重ねて(スタッキング)収納しやすくなっています。収納時には以下の内容をお守りください

- 積み重ねはは5段までにする それ以上積み重ねると、本体の変形や転倒の恐れがあります
- 収納時は必ず容器 (ボンベ) を取りはずす
- 使用直後はごときが熱くなっているため、ごときが十分冷めてから収納する 熱で脚が溶ける恐れがあります
- 積み重ねたままでの移動や運搬は絶対にしない 転倒など思わぬ事故の原因となります



お願い

●改造はしない。また修理技術者以外の方は、分解したり修理をしない

火災・けがの原因。修理はお買い上げの販売店またはメーカー指定のお客様ご相談窓口にご相談ください

●子供だけで使わせたり、幼児の手の届くようなところで使わない

やけど・けがをする恐れ

●本体に水をかけない。また本体の丸洗いはしない

故障の原因となります

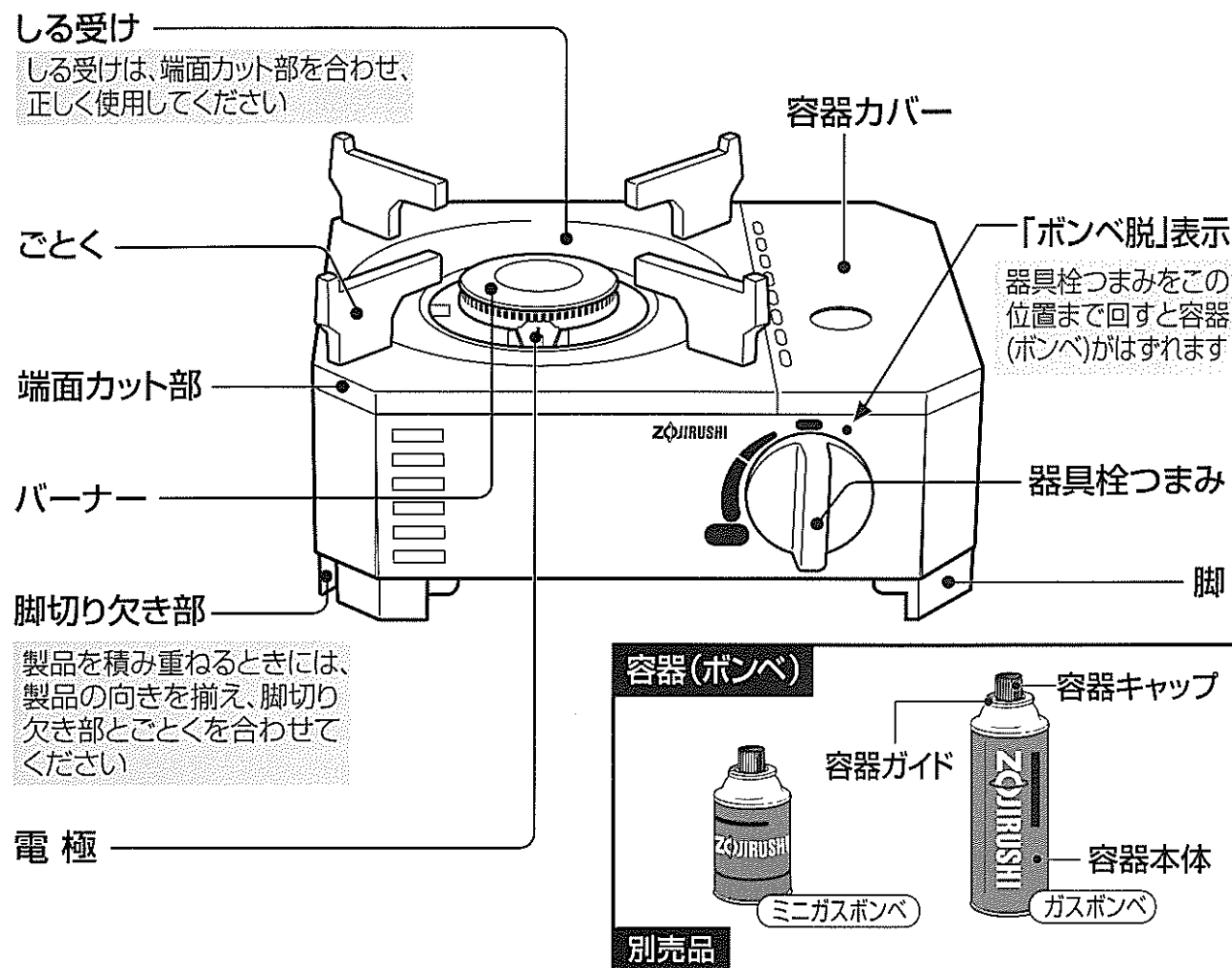
●取り扱いはいねいにしてください

故障の原因となります

●使用容器 (ボンベ) について

- 1 容器に表示してある表示事項を良く読んでからご使用ください
- 2 保管してある容器 (ボンベ) はときどき点検して、さびが発生している場合には出来るだけ早く使用してください
- 3 使用時の点火、使用後の消火のほか、使用中もときどき正常に燃焼していることを確かめてください

各部のなまえ



危険防止のための3つの機構

1 圧力感知安全装置

容器(ボンベ)が加熱され容器内の圧力が異常上昇(0.4~0.6MPa)すると、ガスの通路を自動的にシャ断してコンロの火を消す装置です。

2 容器(ボンベ)着脱安全機構

器具栓つまみが「消」になっていないと、容器(ボンベ)がセットできないようにした機構です。

3 容器誤装着防止機構

ボンベを正しくセットしないと、使用できないようにした機構です。

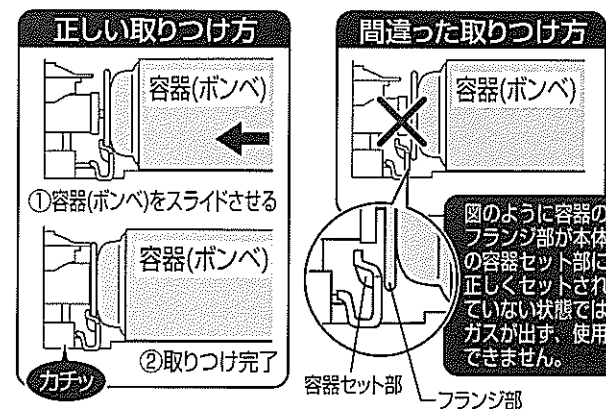
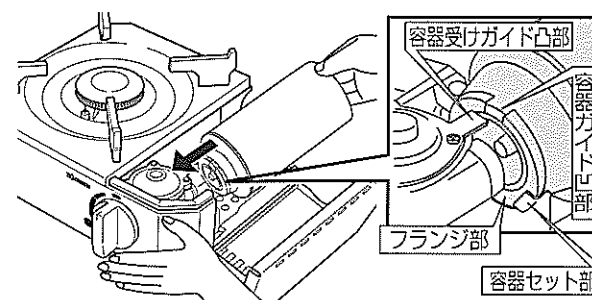
使い方

1 お使いになる前に

包装部品を取り除きコンロを正しく設置してください。容器(ボンベ)は必ず象印ポータブルシリーズ・象印ガスボンベ・象印ミニガスボンベの表示のある専用容器(ボンベ)をご用意ください。

2 容器(ボンベ)を取りつける

- ①容器(ボンベ)カバーをあける。
- ②器具栓つまみが「消」になっていることを確認する。
- ③容器キャップをはずし、容器(ボンベ)ガイドを上にして、コンロの容器受けガイド(凸部)に合わせながら、容器(ボンベ)のフランジ部を容器セット部にのせる。
- ④器具栓近くの本体下部と容器(ボンベ)底部に手を置き、装着部に向かって水平に「カチッ」という音がするまで押し込む。
 - 容器(ボンベ)の取り付けが正しくないと、ガス臭やシューという音がします。ガスもれしていないか、点火前に必ず確認してください。



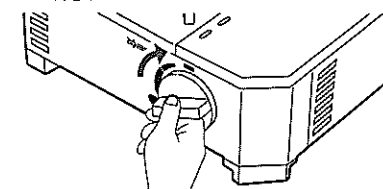
⑤容器(ボンベ)カバーを閉める。

3 点火する

- ①器具栓つまみをゆっくり左に、カチッと音がするまで回し、バーナーに点火する。
- ②一度で点火しないときは、器具栓つまみを戻し、①の操作をくり返す。
 - 点火しないまま、つまみを回したままにすると生ガスが出ますので、点火の確認は必ず行ってください。
 - 点火してすぐは、炎が飛ぶことがあります。異常ではありません。しばらくすると容器(ボンベ)の圧力が安定し、炎も安定します。

4 消火する

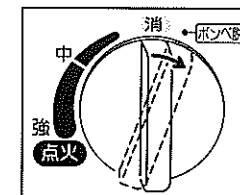
器具栓つまみを右に回し「消」にして、火を消す。



- 消火時に「ポツ」という音がすることがありますが、これは火が消えたときの音で異常ではありません。

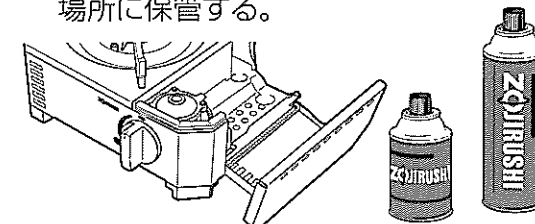
5 容器(ボンベ)を取りはずす

器具栓つまみを「消」からさらに右に回して「脱」に合わせ、容器を取りはずす。



6 保管する

- ①容器(ボンベ)をコンロから取りはずしたかどうか、いま一度確認する。
- ②容器(ボンベ)に赤い容器キャップをはめ、風通しのよい、湿気の少ない40℃以下の場所に保管する。



日常の点検・お手入れ

点検・お手入れの際のご注意

1. 日常の点検、お手入れは必ず行ってください。
 - 特に煮こぼれをしたときは、必ずバーナーの掃除を行ってください。
 - 故障または各部の変形・破損したと思われるものは使用しないでください。
2. 点検、お手入れの前には、必ず容器(ボンベ)を取りはずしたことを確認してください。
3. 安全装置およびガス通路部分は絶対に分解しないでください。
4. 点検、お手入れはコンロが冷めてから行ってください。

長期間使用しないとき

1. しる受け、本体、バーナーなどが汚れていないか、よく乾いているか確認してください。
2. 器具の各部が十分冷めてから、ポリ袋をかぶせて箱に入れ、湿気の少ない場所に保管してください。
3. コンロに容器(ボンベ)をセットした状態のまま保管することは絶対におやめください。別々に保管してください。
4. 容器(ボンベ)は、容器キャップがついていることを確認してから、風通しのよい40℃以下の場所に保管してください。

点 検	ご 注 意	手 入 れ 方 法
煮こぼれの有無	本体の丸洗いは絶対にしないでください。汚れを放置すると故障やサビの原因になりますから、常に内外をきれいにしておいてください。	乾いた布でよくふいてください。汚れがとれにくいときは、中性洗剤を布に含ませてよくふき取った後、乾いた布で、十分水気を取っておいてください。
バーナーの目づまり	不完全燃焼、あるいは炎の不揃いの原因になります。バーナーはつねにきれいにしておいてください。	ブラシなどできれいに掃除をしてください。(このとき、電極の位置を動かさないようにしてください。)
電極の汚れ (点火しにくくなった場合)	点火不良の原因になります。お手入れのとき、器具栓つまみを点火方向に操作すると感電することがありますので、ご注意ください。	電極の汚れは、乾いた布でふき取ってください。(このとき、電極の位置は絶対に動かさないでください。)
本体・容器(ボンベ)の汚れ	シンナー・ベンジン・みがき粉などの使用は、表面を傷つける恐れがあります。また、ナイロンたわし、金属製のたわしでこすると本体や容器(ボンベ)を傷つけますので、おやめください。	乾いた布でよくふいてください。汚れがとれにくいときは、中性洗剤を布に含ませてよくふき取った後、乾いた布で、十分水気を取っておいてください。

故障・異常の見分け方と処置方法

現象	器具栓つまみが消	器具栓つまみを点火してもガスが出ない	器具栓つまみを消してもガスが入る	火力が弱い	バーナーに火移りしない	点火しない・点火しにくい	使用中に消火した	黄炎で燃える・炎が不安定・不揃い	現象	処置方法
器具栓つまみが消以外のところになっている	●								器具栓つまみを「脱」にしてセットする	
圧力感知安全装置が作動		●				●	●		「もしも圧力感知安全装置が作動したら」参照	
他社容器(ボンベ)を使用している	●	●	●	●		●	●		専用容器(ボンベ)を使用する	
容器(ボンベ)セット不良	●	●	●			●			容器(ボンベ)の容器ガイドを上にしてセットする	
バーナーの炎口部の目づまり		●		●	●	●		●	金属ブラシなどで目づまりを取り除く	
電極部の汚れ						●			汚れを取り除く	
ガスが少なくなっている				●	●	●	●		新しい容器(ボンベ)に取り替える	
点火装置の故障						●			点検修理を依頼する	

もしも圧力感知安全装置が作動したら

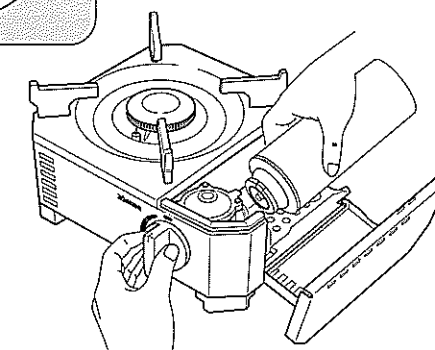
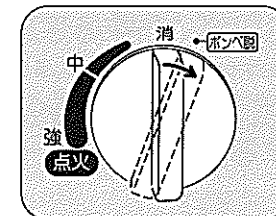
容器(ボンベ)カバーの上に鉄板をかぶせたり、直射日光の強い場所などで使用して、容器内圧力が異常に高く(0.4~0.6MPa)になると、安全装置が作動して自動的に消火します。

この場合は、いま一度「特に注意していただきたいこと」の項をお読みください。再びご使用の際は必ずその原因を取り除き、次の要領でリセットしてください。

【リセットの要領】

- ① 器具栓つまみを「消」の位置にしてください。
- ② 器具栓つまみを「脱」にして、容器(ボンベ)を取りはずしてください。
- ③ これでリセットが終わりました。
- ④ 新しい容器(ボンベ)をセットします。
(新しい容器がないときは、はずした容器を冷やしてからお使いください。)
- ⑤ 点火することを確認してから、引き続きご使用ください。

※ 容器(ボンベ)が熱い状態では、リセットしても圧力感知安全装置が再度作動する場合があります。



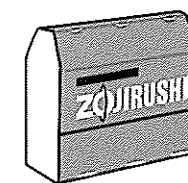
アフターサービスについて

- (1) 7ページの「故障・異常の見分け方と処置方法」の項を見て、もう一度ご確認ください。
- (2) 確認のうえで、それでも不都合の場合あるいは不明な場合は、ご自分で修理なさらないで、お買い上げの販売店、または弊社のお客様ご相談窓口までご連絡ください。
- (3) 弊社はポータブルコンロの補修用性能部品を製造打切後、最低3年保有しています。
■ 性能部品とはこの製品の機能を維持するために必要な部品です。

別売品

容器(ボンベ)のお求めは

容器(ボンベ)をお求めの際は「象印ポータブルシリーズ・象印ガスボンベ・象印ミニガスボンベ」の表示のある容器(ボンベ)とご指定のうえ、お買い求めください。
なお、「ミニガスボンベ」もありますので、ご利用ください。



ガスボンベ(3本パック)
部品番号: GB-123



ミニガスボンベ(2本パック)
部品番号: GB-052