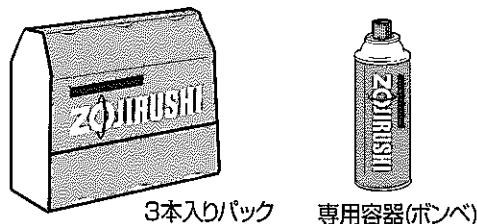


アフターサービスについて

- (1)7ページの「故障・異常の見分け方と処置方法」の項を見て、もう一度ご確認ください。
 (2)確認のうえで、それでも不都合の場合あるいは不明な場合は、ご自分で修理なさらないで、お買い上げの販売店、または弊社のお客様ご相談窓口までご連絡ください。
 (3)弊社はポータブルコンロの補修用性能部品を製造打切後、最低3年保有しています。
 ●性能部品とはこの製品の機能を維持するために必要な部品です。

容器(ボンベ)のお求めは

容器(ボンベ)をお求めの際は「象印ポータブルシリーズ・象印ガスボンベ」の表示のある専用容器(ボンベ)とご指定のうえ、お買い求めください。



3本入りパック 専用容器(ボンベ)

保証書

ポータブルコンロ保証書

持込修理

保証期間内に取扱説明書、本体表示などの注意書きに従って正常な使用状態で使用して故障した場合には、保証書の記載内容に基づき、お買い上げの販売店が無料修理致します。お買い上げの日から下記の期間内に故障した場合は、商品と本書をお持ちいただき、お買い上げの販売店に修理をご依頼ください。なお、お客様宅での出張修理や郵送などで製品を送られた場合は、出張や郵送などに要する実費を申し受けます。

型名	GL-CA35/GL-DA35		修理メモ
※お客様	お名前		
	ご住所 〒..... ☎		
※お買い上げ日	※販売店名・住所		
年月日			
保証期間 (お買い上げ日より)	本体 1年 ☎		

※印欄に記入のない場合は無効となりますから必ずご確認ください。

- ご転居、ご贈答などで、お買い上げの販売店に修理が依頼できない場合は、弊社のお客様ご相談窓口までお気軽にご相談ください。
- 保証期間内でも次の場合には有料修理になります。
 - (イ) 使用上の誤り、および改造や不当な修理による故障および損傷。
 - (ロ) お買い上げ後の輸送・移動・落下などによる故障および損傷。
 - (ハ) 火災、地震、水害、落雷、その他の天災地変、および公害、塩害、ガス害(硫化ガスなど)、異常電圧、指定外の使用電源(電圧、周波数)などによる故障および損傷。
 - (ニ) 一般家庭用以外(たとえば業務用の長時間使用、車載、船舶へのとう載)に使用された場合の故障および損傷。
 - (ホ) 本書のご提示がない場合。
 - (ヘ) 本書にお買い上げ年月日、お客様名、販売店名の記入のない場合あるいは字句を書きかえられた場合。
 - (ト) 消耗部品の交換。
- 本書は日本国内においてのみ有効です。
This warranty is valid only in Japan.
- 本書は盗難・火災などの不可抗力以外で紛失された場合は、再発行いたしませんので大切に保存してください。

- この保証書は、本書に明示した期間・条件のもとにおいて無料修理をお約束するものです。従ってこの保証書によってお客様の法律上の権利を制限するものではありませんので、保証期間経過後の修理などについてご不明の場合は、お買い上げの販売店または、弊社のお客様ご相談窓口までお気軽にご相談ください。
- 保証期間経過後の修理・補修用性能部品の保有期間について詳しくは、アフターサービスについての項をご覧ください。

象印マホービン株式会社

〒530-8511 大阪市北区天満1丁目20番5号 TEL(06)6356-2391

ZOJIRUSHI

家庭用

この商品は家庭用です。業務用では使用しないでください。

ポータブルコンロ べんりさん

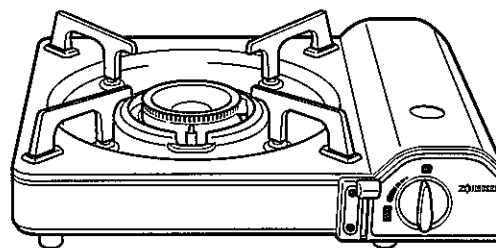
型名 GL-CA35/GL-DA35 型

取扱説明書

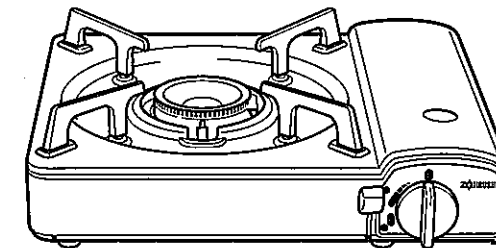
このたびは、お買い上げいただき、まことにありがとうございました。「取扱説明書」をよくお読みのうえ、正しくお使いください。お読みになったあとは、大切に保存してください。

保証書つき

JGAKA(社)日本ガス石油機器工業会登録品



GL-CA35型



GL-DA35型

仕様

器種名	ポータブルコンロ	
型名	GL-CA35	GL-DA35
点火方式	圧電点火方式	
最大外形寸法(使用状態)	330mm(幅)×285mm(奥行)×95mm(高さ)	330mm(幅)×280mm(奥行)×105mm(高さ)
本体質量	約1.6kg	約1.5kg
安全装置	圧力感知ガス通路遮断方式	
出力	3.5kW(3000kcal/h)	
ガス消費量	253g/h(周囲温度20℃)	
使用ガス	ブタンガス	
使用容器	象印ポータブルシリーズ・象印ガスボンベ	
使用できる鍋の大きさ	24cmまで	

もくじ

仕様.....表紙	日常の点検・手入れ.....7
特に注意していただきたいこと.....1~4	故障・異常の見分け方と処置方法.....7
各部のなまえ.....5	もしも圧力感知安全装置が作動したら.....8
危険防止のための3つの機構.....5	お客様ご相談窓口のご案内.....8
正しい使い方.....6	アフターサービスについて・保証書.....9

特に注意していただきたいこと (安全のために必ずお守りください)

ご使用前に

※ここに示した注意事項は、あなたや他の人々への危害や損害を未然に防止するためのもので、「警告」「注意」の2つに分けてお知らせしています。
いずれも安全に関する重要な内容ですので、必ずお守りください。

警告

取り扱いを誤ると、死亡または重傷などを負う可能性が想定される内容を表します。

注意

取り扱いを誤ると、傷害または物的損害が発生する可能性が想定される内容を表します。

図記号の説明

⊘記号は、禁止の行為であることを告げるものです。

❗記号は、行為を強制したり指示したりする内容を告げるものです。

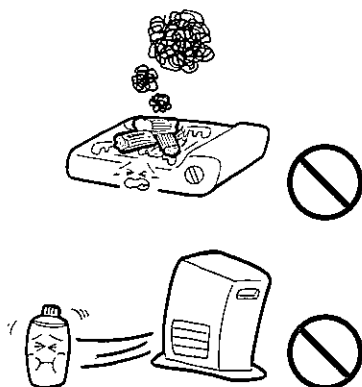
警告

1 使用容器 (ボンベとその取り扱い) について

1-① 容器 (ボンベ) の過熱注意

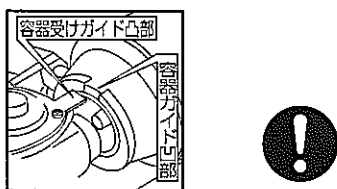
以下のような使い方は厳禁! 容器 (ボンベ) が過熱し爆発の原因

- 炭の火起こしなど炭をのせての使用
- こんろを2台以上ならべての使用
- 容器カバーの上にかぶさる様な大きな鍋、鉄板、陶板、特殊鍋、ジンギスカン鍋などの使用
- コンロに専用の付属品以外のもの(鋳物網・金網・セラミック炭付き焼肉プレート・省エネごとく・省エネリングなど)の使用
- ストーブ(ファンヒーター)などのそばでの使用
- 電磁調理器の上での使用



1-② 容器取り付けの注意

容器 (ボンベ) は容器ガイド凹部を上にして正しくセットして使用する
使用後は容器 (ボンベ) を必ず取りはずし、キャップをして保管する
ガスがもれて火災の原因



1-③ 使用容器の取り扱いに関する注意

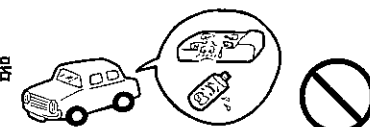
容器 (ボンベ) を火中に投げない



警告

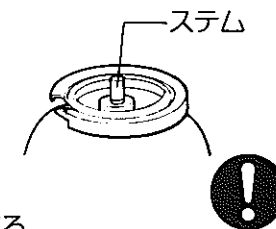
1-④ 容器の保管場所に関する注意

容器 (ボンベ) は火気や直射日光 (室内や車内の窓際など) をさけて (容器キャップをはめ) 風通しの良い湿気の少ない40℃以下の場所に保管する
また使用後は器具からはずして保管する



1-⑤ 使用済み容器の処理に関する注意

- 容器 (ボンベ) を振ってサラサラと音のする場合には、まだガスが残っています。そのまま温度の高い所に放置したり、火中に投入すると爆発し危険です
- 容器 (ボンベ) は完全に使い終わってから、他のごみと区別して捨てる
- 容器 (ボンベ) にまだガスが残っている場合はお湯を沸かすなどして使い切るか、火の気のない風通しの良い所でステムを押しつけてガスを抜いてから捨てる



1-⑥ 容器の後につめものをしない注意

- ⊘ 容器 (ボンベ) セット時、容器 (ボンベ) の後に布などのつめものをしない

2 火災予防

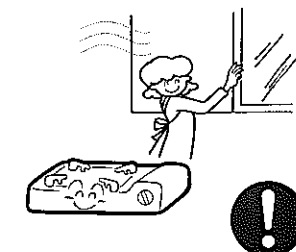
2-① 機器を可燃物に近づけないことなどの注意

- 火をつけたまま外出など機器の使用場所を離れたり就寝しない
火災など思わぬ事故の原因
※特に天ぷら揚げをしているときは危険です
- ヘアースプレーなど、引火の恐れのあるものを近くで使用しない
火災の原因
- カセットこんろを使用中、近くに予備の燃料容器やヘアースプレーなどを放置しない
熱でスプレー缶の圧力が上がり爆発の原因



2-② ガス事故防止

- 容器 (ボンベ) がセットされていて、着火していないのに器具栓つまみがく消) 以外の位置にあると、ガスもれを起こし危険です。十分にご注意ください
- 使用中、玉ねぎの腐ったようなにおいがしたら、ガスもれを起こしています
ガスもれに気付いたときは、絶対に火をつけたり電気器具 (換気扇その他) のスイッチ入・切や差込みプラグの抜き差しおよび周辺の電話を使用しないで
すぐ次の処置を行ってください。
火や火花で引火し爆発事故を起こすことがあります
・使用をやめ、容器 (ボンベ) をはずす
・窓や戸を開け換気を十分行う



⚠ 注意

1 使用容器（ボンベとその取り扱い）について

1-① 機器と使用ガス容器の適合確認に関する注意

容器（ボンベ）は「象印ポータブルシリーズ・象印ガスボンベ」の表示のあるものを使用する。他の容器（ボンベ）を使用するとガスもれ、および着火しない恐れ



1-② 使用容器の取り扱いに関する注意

容器（ボンベ）に強い衝撃をあたえない



2 火災予防

2-① 機器を可燃物に近づけないことなどの注意

■カーテンなど燃えやすいもののそばでは使用禁止 火災の原因

■棚の下など、落下物の危険のあるところでの使用禁止 火災の原因

■カセットこんろの周囲に、燃えやすいものや予備の燃料容器を置かない
火災・爆発の原因

■こんろの下に段ボール紙など燃えやすいものや熱に弱いもの（たたみ、じゅうたん、ビニールクロス）を敷いたり、通気のさまたげになるものを置かない
火災の原因

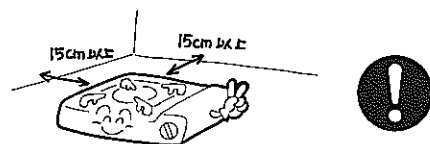
■火のついたままの持ち運び禁止 転倒するとやけどや火災の原因

■容器（ボンベ）のガスを故意に吸い込むことは、酸欠や事故の原因となりますのでおやめください



2-② 設置距離に関する注意

設置の際、家具や壁（木造建築）など可燃物から15cm以上離して使用する 壁などが熱せられ低温火災の恐れ



3 使用場所

- 強い風の吹き込む所は避ける 風で炎が吹き消される事があり危険
- 設置面が安定していて、水平な所に置いて使用する カセットこんろがひっくりかえる恐れ
- 冬期の低温時および器具によっては、ガスが出が落ちる場合があります

- 屋外（アウトドア）での使用には、特に次のことに注意する
こんろが過熱し容器（ボンベ）が爆発する恐れ
・直射日光をさける ・地面の涼しい所で使用する
・こんろの底が砂や小石などで埋まらないように下に板などを敷く

4 使用上の注意

4-① 用途についてのご注意

- 調理以外の用途への使用禁止！ 過熱・異常燃焼などによる焼損や火災などの危険
- こんろを衣類の乾燥やストーブのかわりに使用しない 衣類が落下するなど火災の原因

⚠ 注意

4-② やけどに注意

- 使用中や使用直後は、バーナーヘッド、しる受け、ごとく、容器保温装置、本体などが熱くなっているため手を触れない やけどの恐れ
- 容器保温装置つきの器具の場合、使用中や使用直後は容器が熱くなる場合がありますが、異常ではありません

4-③ 補助具についてのご注意

- 補助具はこの機器用の付属品あるいは、指定のもの以外（鋳物網、金網、セラミック炭付焼肉プレート、省エネごとく、省エネリング）は使用しない

4-④ 異常時の処置

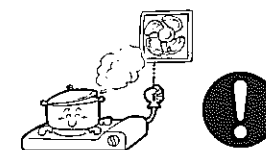
- 万一異常音、異常臭、赤火などを起こした時や緊急の場合は、あわてず器具栓つまみを〈消〉にして消火し、〈ボンベ脱〉の位置にして容器（ボンベ）を本体から取りはずし、「故障・異常の見分け方と処置方法」（7ページ）を参照し指示に従う

4-⑤ 機器の取り扱いに関する注意

- 強い衝撃を与えない
故障の原因

4-⑥ 換気に注意

- 使用中は窓を開けるか換気扇を回すなど、換気をする
閉めきった部屋では使用しない
閉めきった部屋で長時間使用すると、室内の酸素が減少し一酸化炭素中毒の危険

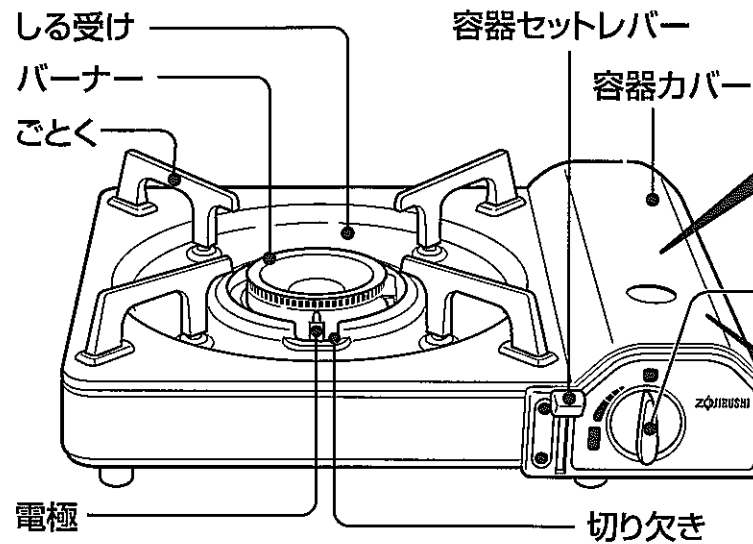


お願い

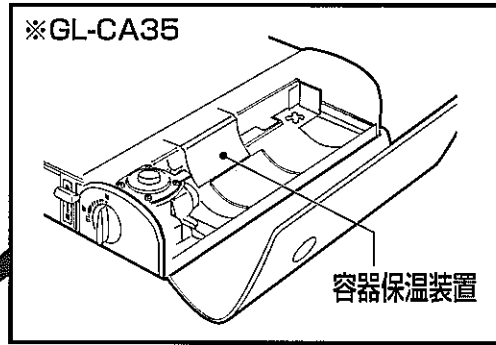
- 改造はしない。また修理技術者以外の人は、分解したり修理をしない
火災・けがの原因。修理はお買い上げの販売店またはメーカー指定のお客様ご相談窓口にご相談ください
- 子供だけで使わせたり、幼児の手の届くようなところで使わない
やけど・けがをする恐れ
- 本体に水をかけない。また本体のまる洗いはしない
故障の原因となります
- 取り扱いはていねいにしてください
故障の原因となります
- 使用容器（ボンベ）について
1 容器に表示してある表示事項をよく読んでからご使用ください
2 保管してある容器（ボンベ）はとどき点検して、さびが発生している場合には出来るだけ早く使用してください
3 使用時の点火、使用後の消火のほか、使用中もとどき正常に燃焼していることを確かめてください

各部のなまえ

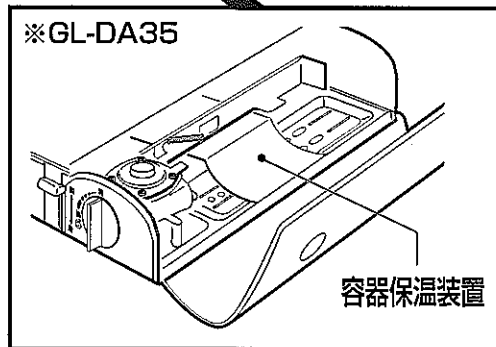
※この図はGL-CA35です



※GL-CA35



※GL-DA35



●しる受けは、しる受け中央の切り欠きと電極の位置を合わせ、正しく使用してください。

危険防止のための3つの機構

1 圧力感知安全装置

容器(ボンベ)が加熱され容器内の圧力が異常上昇(0.4~0.6MPa)すると、ガスの通路を自動的にシャ断してコンロの火を消す装置です。

2 容器(ボンベ)着脱安全機構

器具栓つまみが「消」になっていないと、容器セットレバーが動かず、容器(ボンベ)がセットできないようにした機構です。

3 容器誤装着防止機構

ボンベを正しくセットしないと使用できないようにした機構です。

正しい使い方

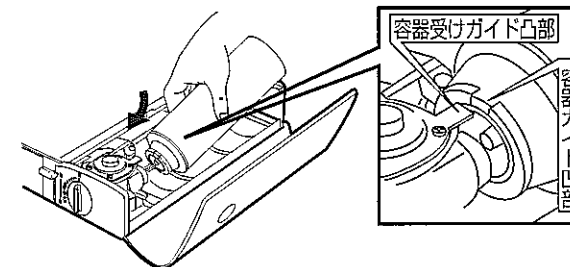
この商品は家庭用です。
業務用では使用しないでください。

1 お使いになる前に

包装部品を取り除きコンロを正しく設置してください。容器(ボンベ)は必ず象印ポータブルシリーズ・象印ガスボンベの表示のある専用容器(ボンベ)をご用意ください。

2 容器(ボンベ)を取りつける

- ①容器(ボンベ)カバーをあげる。
- ②器具栓つまみを「消」に合わせる。
- ③容器(ボンベ)セットレバーが「脱」になっていることを確認する。
- ④容器キャップをはずし、容器(ボンベ)ガイドを上にして、コンロの容器受けガイド(凸部)に合わせる。



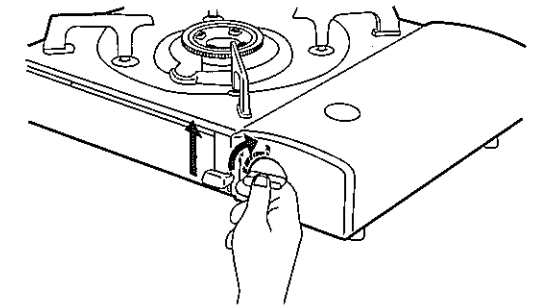
- ⑤容器(ボンベ)セットレバーを「着」にする。
●容器(ボンベ)の取り付けが正しくないと、ガス臭やシューという音がします。ガスもれしていないか、点火前に必ず確認してください。
- ⑥容器(ボンベ)カバーを閉める。

3 点火する

- ①器具栓つまみをゆっくり左に、カチッと音がするまで回し、バーナーに点火する。
- ②一度で点火しないときは、器具栓つまみを戻し、①の操作をくり返す。
●点火しないまま、つまみを回したままにすると生ガスが出ますので、点火の確認は必ず行ってください。
●点火してすぐは、炎が飛ぶことがあります。異常ではありません。しばらくすると容器(ボンベ)の圧力が安定し、炎も安定します。

4 消火する

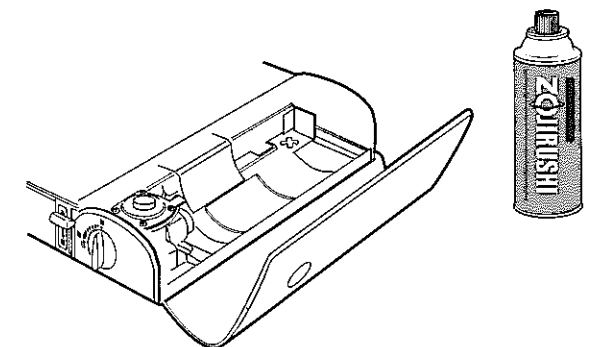
- ①器具栓つまみを右に回し「消」にして、火を消す。
- ②容器(ボンベ)セットレバーを「脱」にして、容器を取りはずす。



- ③容器(ボンベ)を取りはずした後も、コンロ内に少量のガスが残るため、ボンベセットレバーを「着」にしてもう一度点火し、コンロ内に残っているガスを燃焼させる。
●消火時に「ポツ」という音がすることがありますが、これは火が消えたときの音で異常ではありません。

5 保管する

- ①容器(ボンベ)をコンロから取りはずしたかどうか、いま一度確認する。
- ②容器(ボンベ)に赤い容器キャップをはめ、風通しのよい、湿気の少ない40℃以下の場所に保管する。



日常の点検・手入れ

点検・手入れの際のご注意

1. 日常の点検、手入れは必ず行ってください。
 - 特に煮こぼれをしたときは、必ずバーナーの掃除を行ってください。
 - 故障または各部の変形・破損したと思われるものは使用しないでください。
2. 点検、手入れの前には、必ず容器(ボンベ)を取りはずしたことを確認してください。
3. 安全装置およびガス通路部分は絶対に分解しないでください。
4. 点検、手入れはコンロが冷えてから行ってください。

長期間使用しないとき

1. しる受け、本体、バーナーなどが汚れていないか、よく乾いているか確認してください。
2. 器具の各部が十分冷えてから、ポリ袋をかぶせて箱に入れ、湿気の少ない場所に保管してください。
3. コンロに容器(ボンベ)をセットした状態のままで保管することは絶対におやめください。別々に保管してください。
4. 容器(ボンベ)は、容器キャップがついていることを確認してから、風通しのよい40℃以下の場所に保管してください。

点検	ご注意	手入れ方法
煮こぼれの有無	本体のまる洗いは絶対にしないでください。汚れを放置すると故障やサビの原因になりますから、常に内外をきれいにしておいてください。	乾いた布でよくふいてください。汚れがとれにくいときは、中性洗剤を布に含ませてよくふき取った後、乾いた布で、十分水気を取っておいてください。
バーナーの目づまり	不完全燃焼、あるいは炎の不揃いの原因になります。バーナーはつねにきれいにしておいてください。	ブラシなどできれいに掃除をしてください。(このとき、電極の位置を動かさないようにしてください。)
電極の汚れ (点火しにくくなった場合)	点火不良の原因になります。お手入れのとき、器具栓つまみを点火方向に操作すると感電することがありますので、ご注意ください。	電極の汚れは、乾いた布でふき取ってください。(このとき、電極の位置は絶対に動かさないでください。)
本体・容器(ボンベ)の汚れ	シンナー・ベンジン・みがき粉などの使用は、表面を傷つける恐れがあります。また、ナイロンたわし、金属製のたわしでこすると本体や容器(ボンベ)を傷つけますので、おやめください。	乾いた布でよくふいてください。汚れがとれにくいときは、中性洗剤を布に含ませてよくふき取った後、乾いた布で、十分水気を取っておいてください。

故障・異常の見分け方と処置方法

原因	現象							処置方法
	器具栓つまみが動かない	器具栓つまみを点火してもガスが出ない	器具栓つまみを消してもガスが臭う	火力が弱い	バーナーに火移りしない	点火しない・点火しにくい	使用中に消火した	
器具栓つまみが消以外のところになっている	●							器具栓つまみを「消」にしてセットする
圧力感知安全装置が作動		●				●	●	「もしも圧力感知安全装置が作動したら」参照
他社容器(ボンベ)を使用している	●	●	●	●		●	●	専用容器(ボンベ)を使用する
容器(ボンベ)セット不良	●	●	●			●		容器(ボンベ)の容器ガイドを上にしてセットする
バーナーの炎口部の目づまり		●		●	●	●		金属ブラシなどで目づまりを取り除く
電極部の汚れ					●	●		汚れを取り除く
ガスが少なくなっている				●	●	●	●	新しい容器(ボンベ)に取り替える
点火装置の故障						●		点検修理を依頼する

もしも圧力感知安全装置が作動したら

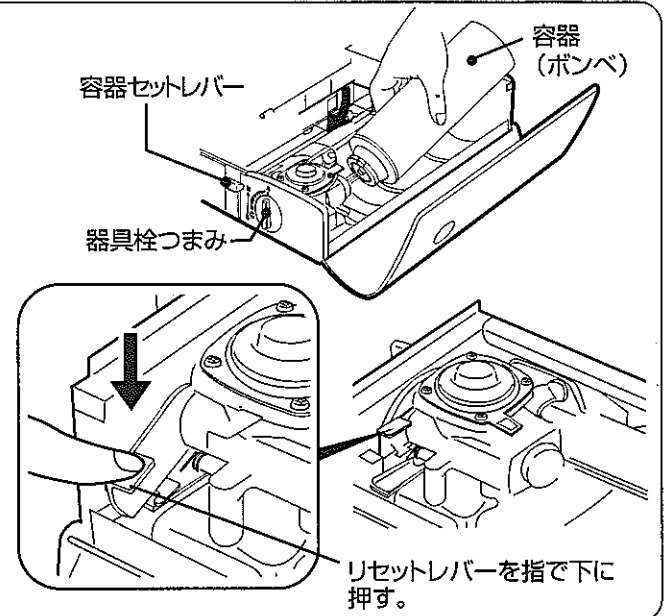
容器(ボンベ)カバーの上に鉄板をかぶせたり、直射日光の強い場所などで使用して、容器内圧力が異常に高く(0.4~0.6MPa)になると、安全装置が作動して自動的に消火します。

この場合は、いま一度「特に注意していただきたいこと」の項をお読みください。再びご使用の際は必ずその原因を取り除き、次の要領でリセットしてください。

(リセットの要領)

- ① 器具栓つまみを「消」の位置にしてください。
- ② 容器(ボンベ)セットレバーを「脱」にして、容器(ボンベ)を取りはずしてください。
- ③ リセットレバーを指で下に押ししてください。安全装置が解除されます。
- ④ これでリセットが終わりました。
- ⑤ 再度容器(ボンベ)をセットし、点火することを確認してから、引き続きご使用ください。

※上記の要領でリセットできない場合は、容器(ボンベ)を冷やすか、または別の容器(ボンベ)をセットしてください。容器(ボンベ)が熱い状態では、リセットしても圧力感知安全装置が再度作動する場合があります。



お客様ご相談窓口のご案内

弊社製品についての修理ご相談ならびにご依頼は、お買い上げの販売店にお申し出ください。新製品などの商品選び・お取り扱い・お手入れ方法などのご相談は「お客様ご相談センター」にご相談ください。転居されたり贈答品などで、販売店に修理の依頼ができない場合は、「修理ご相談窓口」にご相談ください。

使い方・お買い物の
ご相談は

お客様ご相談センター



0570-011874

市内通話料でOK
ナビダイヤル

市内通話料金でご利用頂けます

受付時間 9:00~17:00

月曜日~金曜日(祝日、弊社休業日を除く)

●携帯電話・PHSの方はこちらへ 大阪 ☎06-6356-2451

●ファクシミリでのお問い合わせ Fax 06-6356-6143

ご愛用の製品の「品番・お問い合わせ内容」および、お客様の「お名前・ご住所・お電話番号・Fax番号」をご記入の上、お問い合わせ願います。