



業務用

IH炊飯ジャー保証書

持込修理

取扱説明書、本体表示などの注意書きに従った使用状態で保証期間内に故障した場合には、無料修理いたします。製品と本書をご持参のうえ、お買い上げの販売店にお申しつけください。製品のある場所での出張修理や製品輸送の場合は、出張料や輸送料などの実費を申し受けます。

型名	NH-GD36/NH-GE54/NH-GEA54		修理メモ
※お客様 お名前	☎		
〒 ご住所			
※お買い上げ日 年 月 日	※販売店名・住所		
保証期間 お買い上げ日より <b>本体1年</b>	☎		

\*印欄に記入のない場合は無効となりますので、必ずご確認ください。

- ご転居・ご贈答品などでお買い上げ販売店に修理をご依頼になれない場合は、弊社のお客様ご相談窓口にお申しつけください。
- 保証期間内でも次の場合には有料修理になります。
  - (イ) 使用上の誤りや不当な修理・改造による故障および損傷。
  - (ロ) お買い上げ後の輸送・移動・落下などによる故障および損傷。
  - (ハ) 火災・地震・水害・落雷・その他の天災地変、公害・塩害・虫害・ガス害(硫化ガスなど)、異常電圧・指定外の使用電源(電圧・周波数)などによる故障および損傷。
  - (ニ) 業務用以外(たとえば車輦・船舶などに搭載)に使用された場合の故障および損傷。
  - (ホ) 本書のご提示がない場合。
  - (ヘ) 本書にお買い上げ年月日・お客様名・販売店名の記入のない場合、あるいは字句を書きかえられた場合。
  - (ト) 消耗品などの交換。
- 本書は日本国内においてのみ有効です。  
This warranty is valid only in Japan.
- 本書は盗難・火災などの不可抗力以外で紛失された場合は再発行いたしませんので大切に保管してください。

- お客様にご記入いただいた記載内容は、保証期間内のサービス活動およびその後の安全点検活動のために利用させていただきますので、ご了承ください。
- この保証書は、本書に明示した期間・条件のもとにおいて無料修理をお約束するものです。したがって、この保証書によって保証書を発行している者(保証責任者)およびそれ以外の事業者に対するお客様の法律上の権利を制限するものではありませんので、保証期間経過後の修理などについてご不明の場合は、お買い上げの販売店または弊社のお客様ご相談窓口にお問い合わせください。

象印マホービン株式会社

〒530-8511 大阪市北区天満1丁目20番5号 ☎(06)6356-2451

業務用 IH炊飯ジャー

取扱説明書

型名 NH-GD36 (单相) NH-GE54 (单相) NH-GEA54 (三相)

このたびは、お買い上げいただき、まことにありがとうございます。ごぞいます。

- 取扱説明書と設置工事説明書をよくお読みの上、正しく安全にお使いください。
- ご使用前に「安全上のご注意」(2~4ページ)を必ずお読みください。
- 保証書は「お買い上げ日・販売店名」などの記入を確かめ、取扱説明書・設置工事説明書とともに大切に保管してください。
- 高周波利用設備許可申請書により所轄の総合通信局に申請し、許可を受けてからご使用ください。  
(高周波利用設備許可申請はNH-GE54) およびNH-GEA54で必要となります)



保証書つき

高周波利用設備許可申請書および(NH-GE54・NH-GEA54) 設置工事説明書別添付

もくじ

お使いになる前に

安全上のご注意	2
各部の名前	5
●現在時刻の合わせ方	

使い方

ご飯を炊く準備	6
ご飯を炊く	8
●「白米早炊き」でご飯を炊く	9
予約する	10
保温する	11
マニュアルで炊飯・保温する	12

お手入れ

お手入れ	14
●部品の交換・購入について	15
●「U13」を表示したとき	16

困ったときに

故障かなと思ったとき	18
こんな表示が出たら	21
停電があったとき	21
仕様	22
アフターサービス	23
お客様ご相談窓口	23

保証書 裏表紙

# 安全上のご注意 必ずお守りください

お使いになる人や他の人への危害、財産の損害を未然に防止するため、必ずお守りいただくことを説明しています。

■誤った使い方をしたときに生じる危険や損害の程度を、次の区分で説明しています。

**警告** 死亡や重傷に結びつく恐れがある内容です。

**注意** 軽傷または家屋・家財などの損害に結びつく恐れがある内容です。

■お守りいただく内容を、次の区分で説明しています。

**禁止** してはいけない「禁止」内容です。

**指示** 実行しなければならない「指示」内容です。

## 警告

**禁止** 差込みプラグに蒸気を当てない。  
コンセントに差した差込みプラグに蒸気を当てると、ショートや発火の原因になります。



**禁止** 子供だけで使わせたり、幼児の手の届くところで使わない。  
やけど・感電・けがをすることがあります。



**禁止** 吸・排気口やすき間にピンや針金などの金属物など、異物を入れない。  
感電や異常動作してけがをすることがあります。



**接触禁止** 蒸気口に手や顔を近づけない。  
やけどをすることがあります。特に乳幼児にはさわらせないようご注意ください。

**ぬれ手禁止** ぬれた手で差込みプラグを抜き差ししない。  
感電・けがをすることがあります。

**水ぬれ禁止** 水につけたり、水をかけたりしない。  
本体内部にも水を入れない。  
ショート・感電の恐れがあります。

**禁止** 炊飯中は、絶対に外ぶたを開けたり移動させない。  
やけどをすることがあります。

**禁止** コードを傷つけない。  
無理に曲げたり、引っ張ったり、ねじったり、たばねたり、高温部に近づけたり、重いものをのせたり、挟み込んだり、加工したりするとコードが破損し、火災・感電の原因になります。

**禁止** 単相200V以外は使わない。(NH-GD36・NH-GE54)  
三相200V以外は使わない。(NH-GEA54)  
火災・感電の原因になることがあります。

**禁止** 取扱説明書に記載の炊飯・保温以外の用途に使わない。  
●食材をポリ袋などに入れて加熱する料理  
●クッキングシートなどの落としぶたを入れた料理や蒸し物  
蒸気経路などが詰まる原因になります。

**分解禁止** 改造はしない。また、修理技術者以外の方は、分解したり修理をしない。  
火災・感電・けがの原因になります。修理はお買い上げの販売店または弊社のお客様ご相談窓口にご相談ください。



**禁止** コードや差込みプラグが傷んでいたり、コンセントの差し込みがゆるいときは使用しない。  
感電・ショート・発火の原因になります。

## 警告

**必ず実施** 差込みプラグはコンセントの奥までしっかり差し込む。  
感電・ショート・発煙・発火の原因になります。

**必ず実施** 定格30A以上の電源を単独で使う。(NH-GE54)  
定格15A以上の電源を単独で使う。(NH-GD36・NH-GEA54)  
他の器具と併用すると、コンセント部が異常過熱して発火の原因になります。

**必ず実施** 差込みプラグの刃(プラグの先端)および刃の根元にほこりが付着している場合はよくふく。  
火災の原因になります。

**必ず実施** 異常・故障時には直ちに使用を中止する。  
そのまま使用すると発煙・発火・感電・けがに至る恐れがあります。

### ＜異常・故障例＞

- 差込みプラグ・コードが異常に熱くなる
- コードに傷がついたり、触れると通電したりしなかったりする
- 本体が変形したり、異常に熱い
- 本体から煙が出たり、焦げくさいにおいがする
- 本体の一部が割れたり、ゆるみやがたつきがある
- 炊飯中、底部のファンが回っていない など

このような場合は、すぐに差込みプラグを抜いて、販売店に必ず点検・修理を依頼する。

**アースを確実に取りつける。**  
故障や漏電のときに感電する恐れがあります。アースの取りつけは販売店にご相談ください。

## 注意

**禁止** 水のかかる場所や、火気の近くでは使用しない。  
感電・漏電や変形の原因になります。

**禁止** 本体を持ち運ぶときは、フックレバーに触れたり、ハンドルを持って持ち運ばない。  
また、強い衝撃を与えない。

**必ず実施** お手入れは冷めてから行う。  
高温部に触れ、やけどの恐れがあります。

**禁止** 壁や家具の近くで使わない。キッチン用収納棚などをお使いのときは、中に蒸気がこもらないようにする。  
蒸気または熱で壁や家具を傷め、変色・変形の原因になります。

外ぶたが開いてけが・やけどをすることがあります。  
フックレバー  
ハンドル

**必ず実施** 差込みプラグを抜くときはコードを持たずに必ず先端の差込みプラグを持って引き抜く。  
感電・ショートして発火することがあります。

**禁止** 専用なべ以外は使用しない。  
なべが過熱したり、異常動作の原因になります。

**禁止** スライド式テーブルでは使わない。  
スライド式テーブルが破損して炊飯ジャーが落下し、けが・やけどの原因になります。

**差込みプラグを抜く** 使用時以外は、差込みプラグをコンセントから抜く。  
けが・やけど、絶縁劣化による感電・漏電火災の原因になります。

**禁止** 外ぶたが重いので、外ぶたが閉まるとき、指を挟み込まない。  
けがの原因になります。

**接触禁止** 使用中や使用直後は高温部に触れない。  
また外ぶたを開けるときは、蒸気、ご飯をほぐすときには、手がなべなどに当たらないように注意する。

**必ず実施** 医療用ペースメーカーをお使いの方は、本製品のご使用にあたって医師とよくご相談ください。  
本製品の動作がペースメーカーに影響を与えることがあります。

**禁止** 不安定な場所や熱に弱い敷物の上では使用しない。  
けがや火災の原因になります。

やけどの原因になります。

# 安全上のご注意

つづき

## お願い

■本体庫内やなべにご飯粒や異物がついたまま使用しない。  
うまく炊けない原因になります。



■次のような所で使わない。

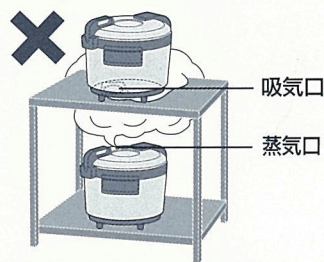
- 直射日光が当たる所。変色の原因になります。
- 吸・排気口をふさぐような場所  
故障の原因になります。
  - 壁から10cm未満の範囲
  - 紙・布・じゅうたん・ビニール袋・アルミシートなどの上

※炊飯ジャーを複数(2台以上)使用する場合は、10cm以上の間隔をあけてご使用ください。



●油煙や蒸気が吸気口から吸引される所

※内部の電気部品を冷却するため、ファンが回り底部の吸気口から吸引しています。吸気口から、油煙や蒸気が吸引されるような場所には設置しないでください。特に上下2段で設置する場合は、下段の炊飯ジャーから出る蒸気を上段の炊飯ジャーが吸引しないようにしてください。故障の原因になります。



■他の電気機器に蒸気が当たる場所では使用しない。

蒸気により、電気機器の火災・故障・変色変形の原因になります。

■連続して炊飯するときは時間をあける。

- 次の炊飯をする前に、約15分間の時間をあけてください。すぐに炊飯を始めると、炊飯時間が通常よりも長くなります。
- なべを素手で触れることができる程度まで温度を下げてください。

■磁気に弱いものを近づけない。

テレビ・ラジオ・インターホン・無線機・電話などは、雑音が入る恐れがあります。キャッシュカード・自動改札用定期券・カセットテープなどは、記憶が消える恐れがあります。

■付属のなべで洗米しない。

なべに傷がつく原因になります。

■空だきをしない。故障の原因になります。

■水をかけたり水分を含んだものの上に置かない。  
感電・故障の原因になります。

■本体(特に蒸気口)にはふきんなどをかけない。  
本体や外ぶたなどの変形・変色の原因になります。

■炊飯するときは必ず内ぶたセットに内ぶたパッキンを取りつける。(→P.14)  
(NH-GE54・NH-GEA54)  
ふきこぼれや蒸気漏れの原因になります。

■なべに傷がつくような器具を入れない。  
なべに傷がついたり、うまく炊けない原因になります。

■外ぶたが確実に閉まっていることを確認してから炊飯をする。  
外ぶたが開いていると、ご飯がうまく炊けません。

■IH調理器・IHクッキングヒーターなどの上で使わない。  
故障の原因になります。

■本体や本体のまわりは、清潔にして使用する  
機能・性能を維持するため、本体底部には穴を設けてありますが、この穴からほこりや虫が入ると故障の原因になります。また、虫などが入り故障した場合は、有料修理になります。

### なべを傷めないために

なべのフッ素被膜は傷がつくと、はがれる原因になりますので、ていねいな取り扱いをお願いします。フッ素被膜を傷めないために次のことをお守りください。

<炊き上がったとき>

- なべで酢を混ぜない。(すしめしなど)
- 金属製のおたまは使わない。(おかゆなど)
- たたいたりしない。(よそうときなど)

<お手入れのとき>

- スプーンや食器類を入れない。
- 調味料を使った場合は、すぐに洗う。
- スポンジなどの柔らかいもので洗う。
- シンナー・ベンジン・磨き粉・たわし類(ナイロン・金属製など)・漂白剤などを使わない。

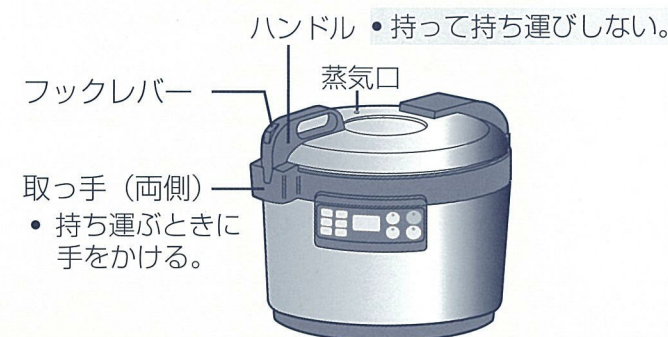
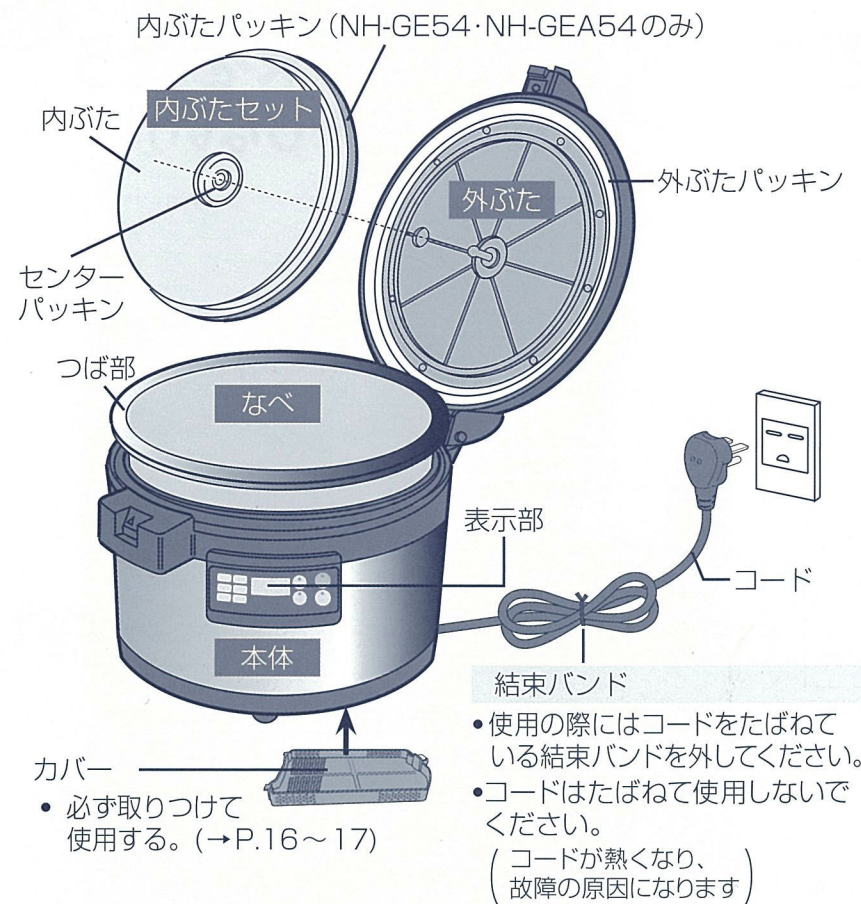
### お知らせ

なべのフッ素被膜は使用により消耗します。

- 付属のなべで洗米しないでください。
- 色むらができたり、はがれることがありますが、性能や衛生上の支障はありません。人体への影響(害)はなく、炊飯・保温をする上で問題なくご使用いただけます。
- フッ素被膜のはがれが気になるときや、なべが変形したときは、購入できます。(→P.15)

# 各部の名前

※各ページのイラストはNH-GE54(単相)を使っています。



### コンセントについて

【NH-GD36】単相



電源 単相 200V 15A 以上  
コンセント 単相 250V 15A 以上(接地 2P)

【NH-GE54】単相



電源 単相 200V 30A 以上  
コンセント 単相 250V 30A 以上(接地 2P)

【NH-GEA54】三相



電源 三相 200V 15A 以上  
コンセント 三相 250V 15A 以上(接地 3P)

炊飯シート(→P.15)(別売品)

ご飯のおこげが気になるときに使います



### 現在時刻の合わせ方

●時刻は24時間表示です。

1 差込みプラグを差し込む。

2 ▲/時 または ▼/分 キーを1秒以上押して、時刻の表示を点滅させる。

●表示が点滅したら、指をキーから離してください。

3 ▲/時 または ▼/分 キーを押して正しい時刻に合わせる。

- 押し続けると早送りができます。
- 合わせた後、点滅が止まれば時刻合わせ完了です。



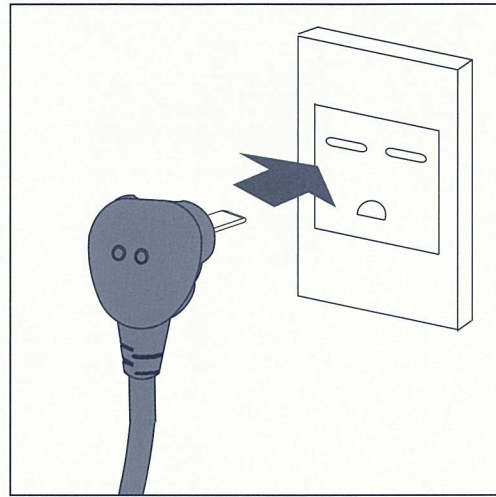
【例】午後8時15分

### お知らせ

- 炊飯・保温・予約中など、使用中の時刻合わせはできません。
- リチウム電池が消耗すると、差込みプラグを抜いたとき、現在時刻や予約などの記憶していた内容が消えます。(→P.20)
- リチウム電池は本体内部に固定されています。交換される場合は、お買い上げの販売店または弊社のお客様ご相談窓口にご相談ください。

# ご飯を炊く準備

## 1 差込みプラグを差す



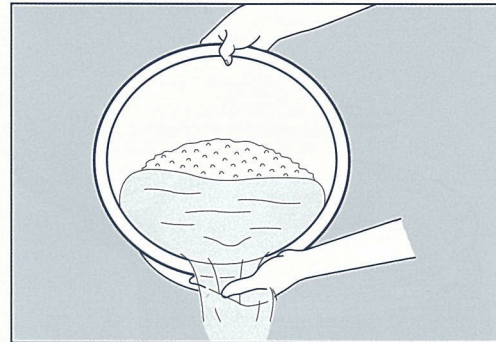
●ぬれた手で差込みプラグの抜き差しをしないでください。

## 2 米をはかる

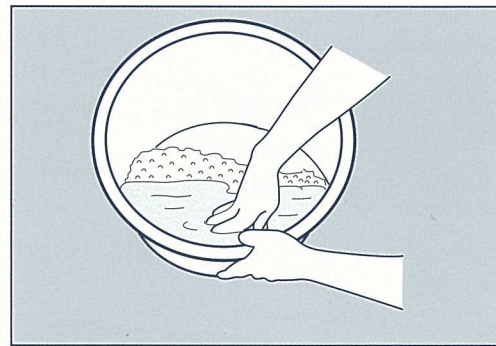
●1回で炊ける米の量(単位: L)

	3.6L タイプ (NH-GD36)	5.4L タイプ (NH-GE54 NH-GEA54)
白米	0.9~3.6	1.8~5.4
炊きこみ	0.9~2.7	1.8~3.6
すし	0.9~3.6	1.8~5.4
無洗米	0.9~3.6	1.8~5.4
全がゆ	0.3~1.1	0.7~1.5
五分かゆ	0.2~0.6	0.5~0.9
玄米	0.9~2.7	1.8~3.6

## 3 別容器で米を洗う (なべで洗米しない)



①最初はたっぷりの水で大きくかき混ぜ、すぐに水を捨てる。  
(米がぬか分を吸いやすいため)



②米と米を軽くすり合わせるように、「洗う→すすぐ」を繰り返す。  
③水が澄んでくるまで手早くすすぐ。

### お願い

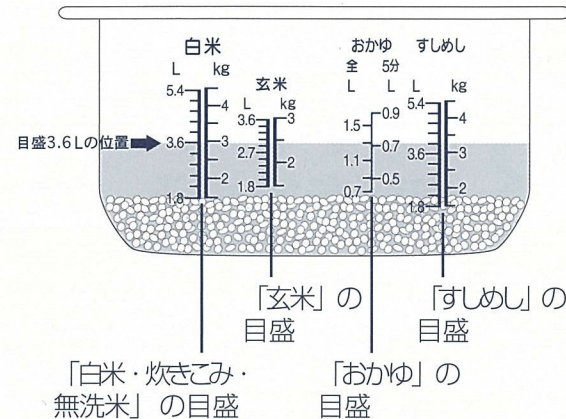
- 洗米後は、30分以上ざる上げしないでください。  
(米が割れ、ご飯がべたつく原因)
- フッ素被膜保護のため、なべで洗米しないでください。

### お知らせ

- 洗米が不十分なときは、強めのおこげができたり、ぬか臭くなったりすることがあります。
- 洗米機で洗米しすぎた米(割れ米が多いなど)を使うと、うまく炊けないことがあります。

## 4 水加減をする (米を平らにならし、炊飯量に合わせて水加減をする)

【例】3.6Lの白米を炊く場合



### お願い

- 水加減は、左右の目盛を見て同じ高さに合わせてください。
- お好みのかたさに応じて水加減をしてください。

### お知らせ

- 水を多く入れすぎると、ふきこぼれることがあります。

炊飯シート(別売品)を使うときは・・・

- 目詰まりのない、きれいに洗った炊飯シートをご使用ください。
- なべに米を移す前に、炊飯シート(→P.5)をなべの底に敷いてください。
- 水加減をするときは、炊飯シートの下に米が入ったり、炊飯シートがずれたりしないように、水をゆっくり入れてください。

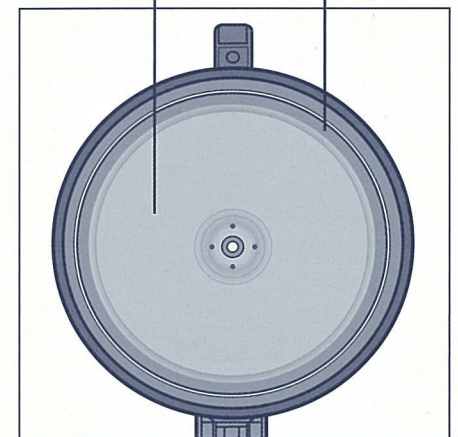
### おこげが気になるとき

- 米を浸したときは、新しい水に入れ替えるとおこげが少なくなります。  
(浸水すると米が吸水をしていますので、入れ替える水はやや少なくしてください)
- マニュアル設定で「前炊き」「火力」「温度」「むらし」のレベルを下げてください。(→P.12)

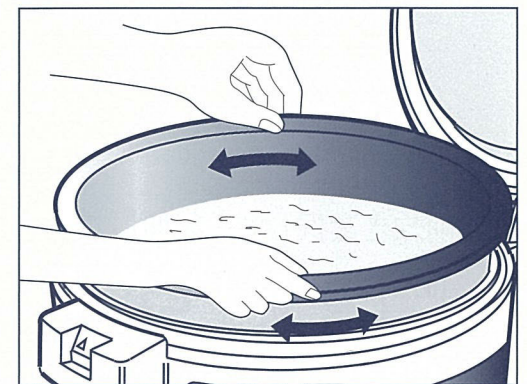
## 5 内ぶたセットと内ぶたパッキンがついているか確認する

(NH-GD36は内ぶたセットのみ)

内ぶたセット 内ぶたパッキン



## 6 なべをセットする



- ①なべの周囲の水分などをふき取る。  
(水あか等の蓄積防止)
- ②なべを矢印のように2~3回動かして確実にセットする。

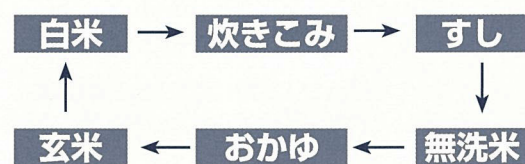
# ご飯を炊く

●ご使用後は **保温** を押し、差込みプラグを抜く。  
押し忘れると次に差込みプラグを差すと保温になります。



## 1 「メニュー」キーを押してメニューを選ぶ

- 使うメニューに「▼」を合わせる  
「メニュー」キーを押すごとに「▼」が移動します。



## 2 「前炊き選択」キーを押して「ありかなし」を選ぶ

- あり** … 洗米後、すぐ炊飯するとき
- なし** … 米を30分以上浸したとき

- 30分以上浸水させたときは、前炊きなしを選んでください。(おこげの原因)

## 3 「炊飯」キーを押して炊飯を始める

- 「炊飯」ランプ点灯

炊き上がるまでの時間の目安

	NH-GD36		NH-GE54 NH-GEA54	
	炊飯時間	残時間表示	炊飯時間	残時間表示
白米	50分		49分	
炊きこみ	55分	15分前から	50分	16分前から
すし	48分		47分	
無洗米	54分	15分前から	57分	19分前から
おかゆ	62分	6分前から	65分	5分前から
玄米	118分	15分前から	116分	16分前から
白米早炊き	30分	10分前から	30分	10分前から

- 炊飯時間は、「前炊きあり」を選んだときの目安です。
- 「前炊きなし」のときは上記より約13分(玄米メニューでは約49分)短くなります。(「白米早炊き」コースは除く)
- 炊き上がるとブザー音が鳴り、自動的に保温になります。
- 電圧200V、室温25℃、水温20℃の場合

## 4 べたつきを防ぐため、炊き上がったらすぐにご飯をほぐす

- むらしは完了していますので、炊き上がるとすぐに食べられます。

### お願い

- むらしの途中で「保温/とりけし」キーを押さないでください。(本体冷却のためファンが回っています)

## 「白米早炊き」でご飯を炊く

※「白米」メニューのみ

① 水加減のあと  
30分以上水に浸す。

② 「メニュー」キーを押して  
「白米」に「▼」を合わせる。  
● 「白米早炊き」コースでは、「前炊き選択」は無効なので操作の必要はありません。

③ **白米早炊き** キーを押す。

### お知らせ

- ご飯が少しかためになり、おこげができることがあります。
- 「予約」はできません。
- 「白米早炊き」を使用したあとは、その前にお使いになったメニューの設定に戻ります。

## 各メニューについて

### 炊きこみ

- 「白米早炊き」コースでの炊飯はしないでください。
- 「予約」は使わずにすぐに炊飯してください。(調味料が沈殿してうまく炊けない原因)
- 炊きこみご飯の具の量は米の質量の50%以下が目やすです。具の量が多すぎると、うまく炊けないことがあります。
- 炊きこみご飯の具は混ぜないで米の上に載せてください。(早切れ、炊きむらの原因)
- 保温はしないでください。(におい、変色の原因)
- おこげが気になるときは、(→ P.7)をご覧ください。

### 無洗米

- 水を加えたあと、米が水になじむ程度に軽く混ぜてください。
- かたく炊ける場合は水を増やしてください。

### 玄米

- 「前炊きなし」の場合は、6時間以上浸水させてください。浸水時間が短いとかたいご飯になります。
- 炊飯後薄くこげ色がつきますが、これは玄米の性質によるものです。

### お知らせ

- 市販の炊飯ネット、炊飯改良剤などを使うと炊きむらが強くなる場合があります。

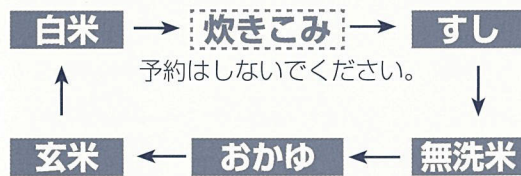
# 予約する



## 1 現在時刻が合っているか確認し、「メニュー」を選ぶ

現在時刻が合っていないとき→P.5

- 使うメニューに「▼」を合わせる  
「メニュー」キーを押すごとに「▼」が移動します。



「炊きこみ」メニューを予約すると、調味料が沈殿してうまく炊けないことがあります。

## 2 「予約」キーを押す



- 予約時刻表示点灯
- 「炊飯」ランプ点滅

### お知らせ

- 夏場など室温が高いときは、米の浸しすぎによる腐敗を防ぐため、なるべく13時間以内(無洗米は8時間以内)で設定してください。
- 一度設定した時刻は記憶されます。
- 予約炊飯では、おこげができる場合があります。「マニュアル設定」(→P.12)でレベル調整をするか、炊飯シートをお使いください。
- 炊き上がるまでの残時間は表示されません。
- 具や調味料を加えた状態での予約炊飯はしないでください。具が腐敗したり、調味料が沈殿してうまく炊けないことがあります。
- 予約炊飯のときは、少しやわらかめに炊き上がります。
- 室温または水温が低いときや電圧・水加減などにより、炊き上がり時刻に炊き上がらない場合があります。

## 3 「▲/時」「▼/分」キーを押して炊き上げたい時刻に合わせる

- 「分」キーを押すごとに10分単位で進みます。
- 押し続けると、早送りができます。

予約のできる範囲(現在時刻から)

白米	1時間10分～24時間未満まで
すし	
無洗米	
おかゆ	
玄米	2時間10分～24時間未満まで
炊きこみ	予約はしないでください

- 予約炊飯の場合、「前炊き選択」の機能は自動的に設定されますので、「前炊き選択」の操作は必要ありません。

## 4 「炊飯」キーを押して予約完了

- 「予約」ランプ点灯

# 保温する



## 炊き上がると自動的に保温になります(すぐにご飯をほぐしてください)

### お願い

- おかゆは保温しないでください。のり状になります。
- 保温は12時間以内にしてください。(におい、変色の原因)
- 保温温度レベルは、出荷時は「73」に設定されています。高温多湿地域でご使用になる場合は、保温臭が発生しやすいので「75」に変更してください。(→P.12～13)
- 保温温度レベル「73」で、変色・乾燥するときは「71」に、においがするときは「75」に変更してください。(→P.12～13)

### お知らせ

- 保温の経過時間を分単位で0～23時間59分まで表示します。
- 24時間を超えると現在時刻を表示します。
- 保温中、なべのつば部に露が少しくつくことがあります。
- 以下の表で「×」印のメニューでの保温はしないでください。食味低下の原因になります。

白米	炊きこみ	すし	無洗米	おかゆ	玄米
○	×	○	○	×	×

# マニュアルで炊飯・保温する

●お好みに合わせて各工程のレベルを調整することができます。



## 1 「メニュー」キーを押す

●使うメニューに「▼」を合わせる  
「メニュー」キーを押すごとに「▼」が移動します。



「玄米」「おかゆ」メニューと  
「白米早炊き」コースはマニュアル設定できません。

## 2 「マニュアル設定▶」キーを押して工程を選ぶ

- 1 **マニュアル設定▶** キーを1秒以上押す  
●「ピッ」と鳴ったら指を離す
- 2 **マニュアル設定▶** キーを押して、以下の中から設定したい工程に合わせる

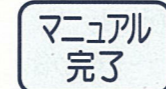
**前炊き 火力 温度 むらし 保温**

## 3 「▲/時」「▼/分」キーを押してレベルを選ぶ



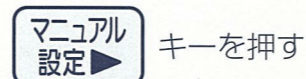
●続けて他の工程のレベルを設定するときは、  
手順2の②から繰り返し操作してください。

## 4 「マニュアル完了」キーを押してセット完了



●設定したレベルの数値は記憶されます。

■炊飯中や保温中に設定を確認したいとき



## ■各工程とはたらき

工程	はたらき	レベルを上げると・・・	レベルを下げると・・・
<b>前炊き</b>	米に吸水させる工程の温度調整	吸水量が増えて芯までやわらかく炊けます。レベルを上げすぎると、米によってはべたついたりこげやすくなったりします。	吸水中の米の割れを防ぎ、べたつきを抑えます。レベルを下げすぎると、吸水量が減りふっくらとしたご飯が炊けない場合があります。
<b>火力</b>	沸騰を維持する火力の強弱の調整	かためのご飯になります。レベルを上げすぎるとふきこぼれる場合があります。	やわらかめのご飯になります。レベルを下げすぎると、炊きむらができる場合があります。
<b>温度</b>	炊き上げ（沸騰維持）終了時の温度調整	ふっくらとした食味のよいご飯になります。レベルを上げすぎると、なべ底がこげやすくなります。	なべ底のこげが少なくなります。レベルを下げすぎると、吸水量が減りふっくらとしたご飯が炊けない場合があります。
<b>むらし</b>	むらし中の温度の調整	ふっくらとした食味のよいご飯になります。レベルを上げすぎると、なべ底がこげやすくなったり、米によってはべたついたりします。	米粒の崩れやこげが少なくなります。レベルを下げすぎると、ふっくらとしたご飯が炊けない場合があります。
<b>保温</b>	保温温度の調整	保温臭を防ぎます。レベルを上げすぎると、変色したり乾燥したりする場合があります。	変色や乾燥を防ぎます。レベルを下げすぎると、保温臭が発生する場合があります。

初期設定値（工場出荷時は下表のレベルに設定されています）

NH-GD36					
工程	前炊き	(炊飯)火力	(炊飯)温度	むらし	保温
白米	2	3	3	4	73
炊きこみ	2	3	2	3	
すし	2	3	2	3	
無洗米	2	3	2	3	

NH-GE54 / NH-GEA54					
工程	前炊き	(炊飯)火力	(炊飯)温度	むらし	保温
白米	3	3	4	4	73
炊きこみ	3	3	2	3	
すし	3	3	3	3	
無洗米	3	3	3	3	

※レベルの設定は3機種とも1～5（保温は71・73・75）の数値を選択してください。（→P.11）  
※保温温度はどのメニューでも設定できますが、選択された最新のレベルで全メニュー保温されます。

## 炊き上がりの調整について

●次のような順番で工程の設定をしてください。

症状	1番目	2番目	3番目	4番目
こげるとき	むらし ▼	温度 ▼	火力 ▼	前炊き ▼
やわらかいとき	火力 ▲	前炊き ▼	むらし ▼	—
かたいとき	火力 ▼	前炊き ▲	温度 ▲	—
芯が残るとき	温度 ▲	火力 ▲	前炊き ▼	むらし ▲

# お手入れ

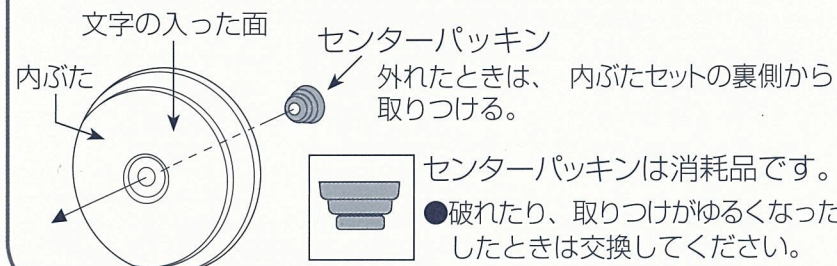
- 炊飯・保温のあと、毎回お手入れしてください。
- 必ず差込みプラグを抜き、本体・なべが冷めてから行ってください。
- シンナー・ベンジン・磨き粉・たわし類(ナイロン・金属製など)・漂白剤などを使わないでください。
- お手入れ後は、内ぶたセットを正しく取りつけてください。

## 内ぶたセット

内ぶたセットごと、湯または水に浸しスポンジで洗う。

- お願い ●ご使用後、必ずお手入れをしてください。  
(汚れが残ったまま放置すると茶色く変色したり、さびの原因になります)

取りつけるときは、文字の入った面を手前にする。

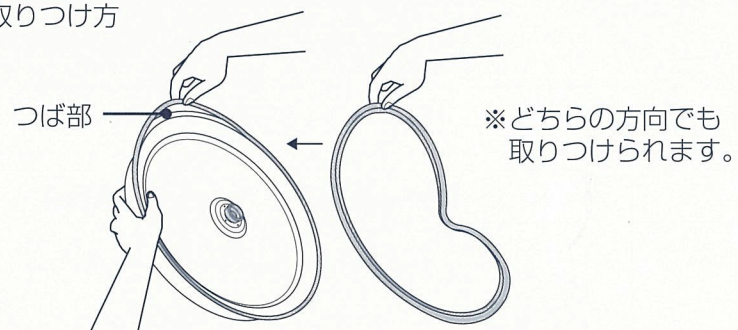


## 内ぶたパッキン

NH-GE54 / NH-GEA54

台所用中性洗剤とスポンジで洗う。  
強い力で伸ばしたり、引っ張ったりしない。

### ■取り付け方



内ぶたセットのつば部に沿わせてはめ込む。  
(ずれていたり、外れていたりするとふきこぼれや蒸気漏れの原因)

## 炊飯シート

湯または水に浸し、スポンジなどの柔らかいもので洗うか軽くもみ洗います。

汚れが気になる場合は「台所用中性洗剤」を使って洗う。

炊飯シートは消耗品です。

- 汚れや破損がひどくなったときは、お買い上げの販売店でお買い求めください。

### お願い

- 炊飯のつど必ず洗ってください。
- 強く引っ張ったり、刃物などの鋭利なものを当てないでください。
- 穴は、目詰まりのないようにしてください。

## なべ

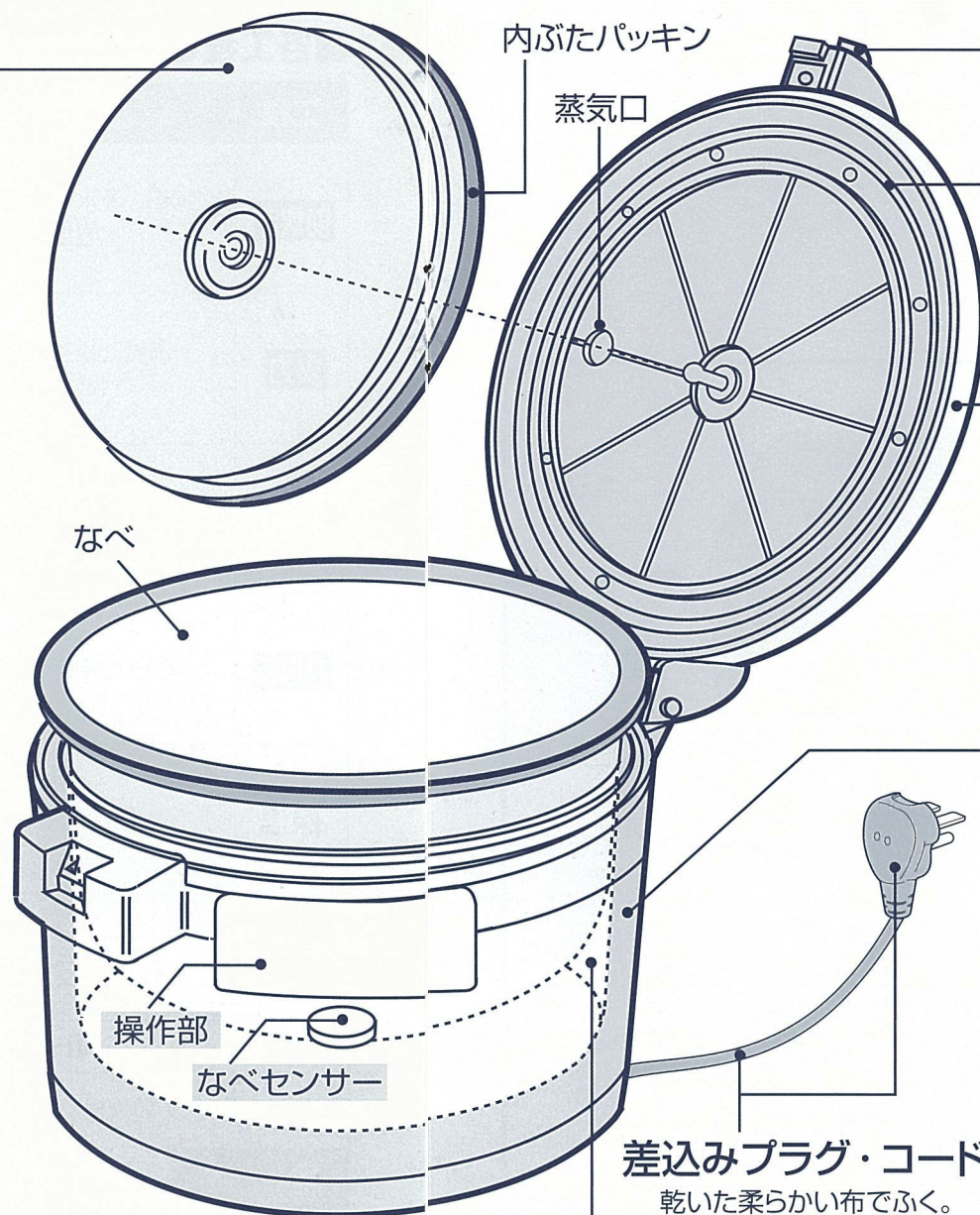
台所用中性洗剤とスポンジで洗う。

外側にさびが出たときは、ナイロンたわしでこすり落とす。

なべを傷めないために(→P.4)

### お願い

- なべが変形、摩耗しているときは交換してください。



## フックレバー

フックレバーの周辺にご飯粒や米粒などの異物が詰まっているときは、竹くしなどで必ず取り除く。(外ぶたが開かなくなることがあります)

## 外ぶたパッキン (取り外せません)

ご飯粒などは取り除く。

(ご飯粒などがつくと蒸気漏れやご飯の乾燥により、おいしく炊けなかったり、おいしく保温できない原因になります)

## 外ぶた・蒸気口

外ぶたをしっかりと持ち、固く絞った柔らかい布でふく。  
外ぶたの内側についておねばやご飯粒をきれいにふき取る。

### お願い

- 洗剤は使わないでください。

(汚れが残ったまま放置すると茶色く変色したり、さびの原因になります)

## 本体外側

固く絞った柔らかい布でふく。

### お願い

- 化学ぞうきんを使うときは、強くふいたり長い時間触れさせないでください。

差込みプラグ・コード  
乾いた柔らかい布でふく。

## 本体庫内

固く絞った柔らかい布でふく。

## 操作部

乾いた柔らかい布でふく。

## なべセンサー

固く絞った柔らかい布でふき取る。  
ご飯粒や米粒などの異物が詰まっているときは、竹くしなどで取り除く。

## 部品の交換・購入について

- 損傷した場合は、新しい部品と交換(有料)してください。
- 消耗品は、保証期間内でも「有料」とさせていただきます。
- 交換の際には製品の型名および部品名をご確認の上、お買い上げの販売店でお求めください。  
ホームページでのご購入は(→P.23)

部品名	部品番号	
	NH-GD36	NH-GE54 NH-GEA54
内ぶた	C69-6B	
なべ	B360-6B	B361-6B
内ぶたパッキン	617902-00	
センターパッキン(消耗品)	617901-00	
炊飯シート(消耗品)	617591-00	



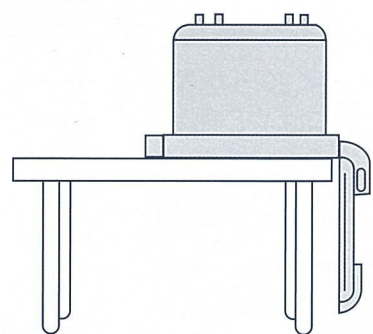
# お手入れ

●必ず差込みプラグを抜き、本体が冷めてから行う。

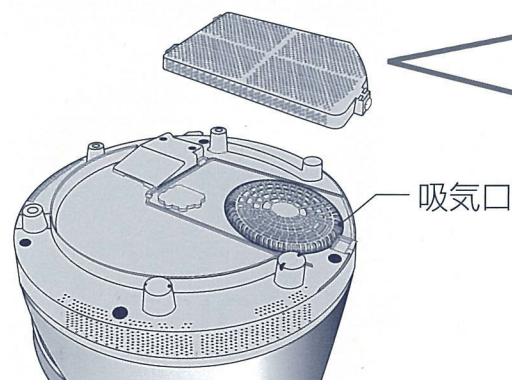
## 「U13」を表示したとき

本体底部に設けた吸気口がふさがっているか、汚れて目詰まりしています。  
ふさいでいるものを取り除くか、目詰まりしていたらカバーを外し、洗ってください。

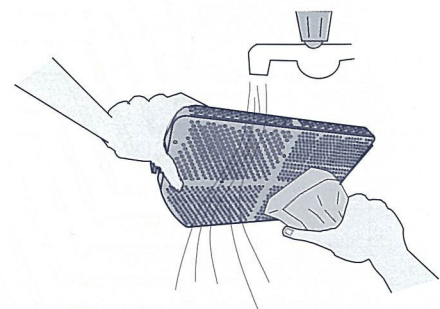
### 1 なべを取り出し 本体を裏返す



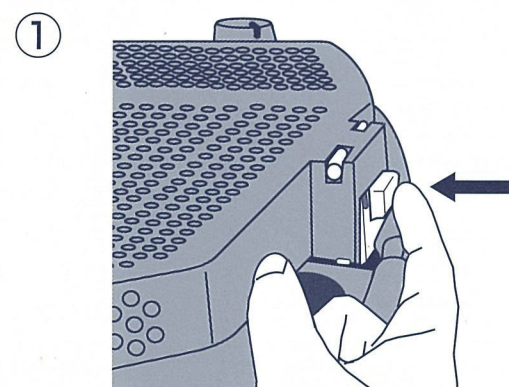
### 2 カバーを外す



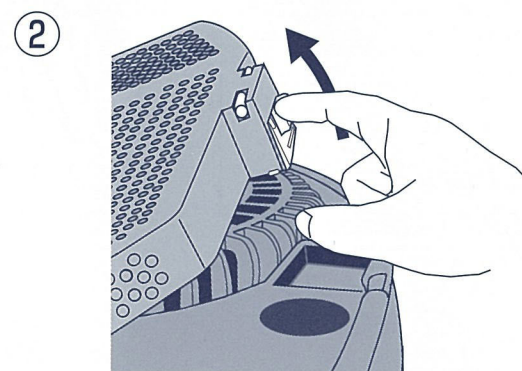
### 3 カバーを洗う



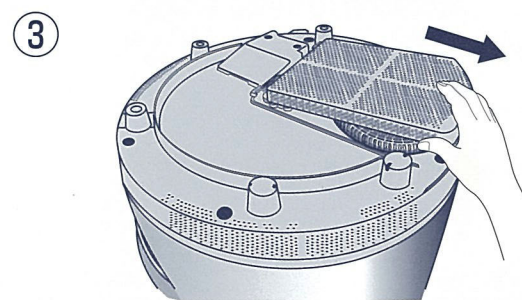
- 台所用中性洗剤とスポンジで洗う。
- 洗ったあとは、よく乾かす。



① カバーロックボタンを押す。

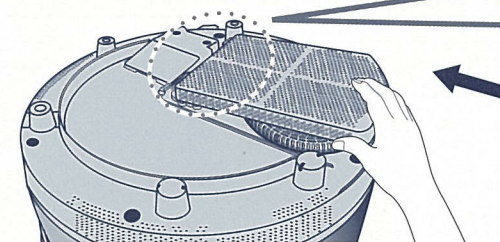


② カバーロックボタンを押しながら、  
上方向に持ち上げる。



③ カバーを手前に引き、  
スライドさせるように取り外す。

### 4 ロックボタン反対側のつめ（2か所）を 本体側ガイドに差し込み、 カバーを取りつける



カバーのつめを本体側ガイドに、スライドさせて挿入する。

### 5 カバーロックボタン側を 上から押す

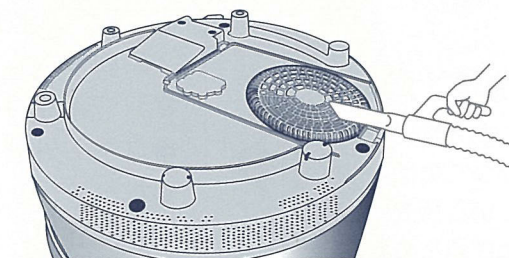


カバーのロックが、「パチン」と音がするまで  
確実に挿入してください。

### 6 差込みプラグを差し込み 「保温 / とりけし」キーを押す（「U13」が消えます）

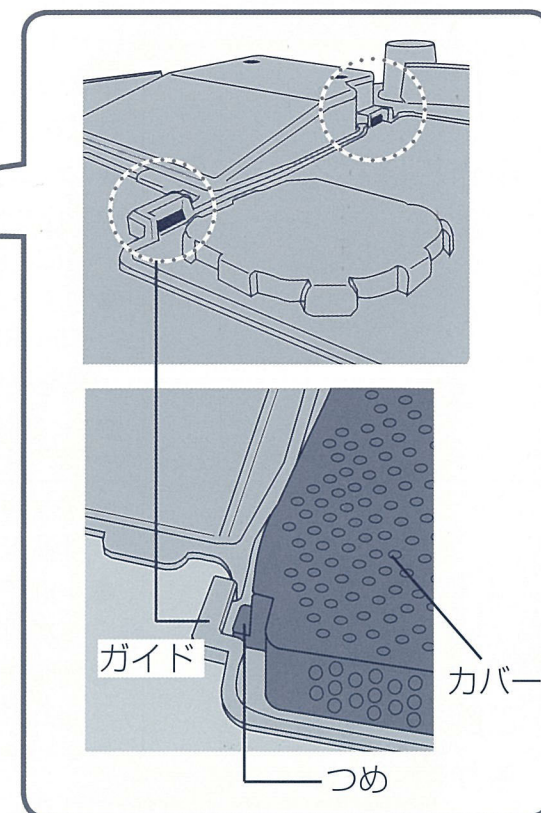
本体底部の吸気口を掃除機で掃除してください。（月に1回程度）

ほこりなどが付着したままご使用になりますと、  
本体内部の温度が異常に上がり、故障の原因に  
なります。



お願い

- 本体に水をかけないでください。
- カバーの掃除が不完全でも「保温 / とりけし」キーを押すと「U13」は消えますが、  
またすぐに表示し、使用できなくなるため、確実にお手入れをしてください。



# 故障かなと思ったとき

●修理のお問い合わせの前に、一度お調べください。

症状	お調べいただくこと	参照ページ
ふきこぼれる	<ul style="list-style-type: none"> <li>●米は正しくはかりましたか？ 計量米びつではかると、誤差が出る場合があります。</li> <li>●水は正しくはかりましたか？ →水加減は、左右の目盛を見て同じ高さに合わせてください。</li> <li>●炊飯容量は合っていますか？</li> <li>●米を水がきれいになるまで洗いましたか？</li> <li>●「メニュー」は正しくセットしましたか？</li> <li>●内ぶたセットを取りつけていますか？ また、内ぶたセットが変形していませんか？</li> <li>●内ぶたパッキンはついてますか？ (NH-GE54 / NH-GEA54のみ)</li> <li>●米を平らにならしましたか？</li> <li>●なべが変形していませんか？</li> </ul>	— 7 6 6 — — — 7 14
	<ul style="list-style-type: none"> <li>●米を正しくはかりましたか？ 計量米びつではかると、誤差が出る場合があります。</li> <li>●水は正しくはかりましたか？ →水加減は、左右の目盛を見て同じ高さに合わせてください。</li> <li>●油脂類を入れて炊飯していませんか？ 油分量が多いとうまく炊けないことがあります。</li> <li>●具や調味料を入れたご飯を予約炊飯していませんか？</li> <li>●炊きこみご飯の具を米と混ぜて炊飯していませんか？</li> <li>●なべの側面、なべの底(外側)に油脂類がついていませんか？</li> <li>●洗米した米を長時間ざるに上げたままにしたり、冷蔵庫で保存したりしていませんか？</li> <li>●マニュアル設定の「前炊き」「火力」「温度」「むらし」のレベルを確認してください。</li> <li>●なべが変形していませんか？</li> </ul>	— 7 — 9 9 — 6 12～13 14
ご飯が ●かたい ●やわらかい ●芯がある	<ul style="list-style-type: none"> <li>●米を水がきれいになるまで洗いましたか？</li> <li>●「前炊き選択」キーは正しくセットしましたか？</li> <li>●胚芽米を炊飯していませんか？ ぬか分が多いため、こげる場合があります。</li> <li>●具や調味料を入れて炊飯していませんか？</li> <li>●なべの外側、なべセンサーに異物がついていませんか？</li> <li>●なべをきれいに洗いましたか？ →炊きこみご飯を炊いたあとは、特に念入りになべを洗ってください。</li> <li>●マニュアル設定の「前炊き」「火力」「温度」「むらし」のレベルを確認してください。</li> <li>●なべが変形していませんか？</li> </ul>	6 8 — — 4 — 12～13 14
	<ul style="list-style-type: none"> <li>●米を水がきれいになるまで洗いましたか？</li> <li>●なべをきれいに洗いましたか？ →炊きこみご飯を炊いたあとは、特に念入りになべを洗ってください。</li> <li>●12時間以上保温していませんか？</li> <li>●保温温度の設定レベルは適切ですか？ →工場出荷時のレベルは「73」に設定されています。 変色するときは「71」に下げてください。 においがするときは「75」に上げてください。</li> <li>●冷めたご飯を継ぎ足して保温していませんか？</li> <li>●しゃもじを入れたまま保温していませんか？</li> <li>●玄米、胚芽米、分づき米を保温していませんか？</li> <li>●炊きこみご飯を保温していませんか？</li> <li>●ご飯が入った状態で電源を切っていませんか？</li> <li>●少量のご飯を保温していませんか？</li> </ul>	6 — — 11 11 — — — — — —

ふきこぼれる

ご飯が  
●かたい  
●やわらかい  
●芯がある

ご飯がこげる  
(底にうすいキツネ色に  
こげがつくのは、  
香ばしいご飯を  
炊き上げるためです。)

症状	お調べいただくこと	参照ページ
おかゆが のり状になる	<ul style="list-style-type: none"> <li>●予約炊飯で、米を13時間以上(無洗米は8時間以上)浸していませんか？ 米を長時間水に浸すと炊き上がりがのり状になることがあります。</li> <li>●おかゆを保温していませんか？</li> </ul>	— 11
ご飯が乾燥する	<ul style="list-style-type: none"> <li>●外ぶたが確実に閉まっていますか？ 外ぶたが少しでも開いていると蒸気が漏れ、乾燥します。 ・外ぶた、なべのつば部などが変形していませんか？ ・パッキン類やなべのつば部などに、こげたご飯や米粒がついていませんか？</li> <li>●12時間以上保温していませんか？</li> <li>●少量のご飯を保温していませんか？ →少なくなったご飯は、なべの中央に寄せて保温するか、ラップをして冷蔵してください。</li> <li>●炊き上がったご飯を30分以内にほぐしましたか？ ほぐさないと、表面が乾燥します。</li> </ul>	— 11 — —
ご飯が ●変色する ●におう	<ul style="list-style-type: none"> <li>●米を水がきれいになるまで洗いましたか？</li> <li>●なべをきれいに洗いましたか？ →炊きこみご飯を炊いたあとは、特に念入りになべを洗ってください。</li> <li>●12時間以上保温していませんか？</li> <li>●保温温度の設定レベルは適切ですか？ →工場出荷時のレベルは「73」に設定されています。 変色するときは「71」に下げてください。 においがするときは「75」に上げてください。</li> <li>●冷めたご飯を継ぎ足して保温していませんか？</li> <li>●しゃもじを入れたまま保温していませんか？</li> <li>●玄米、胚芽米、分づき米を保温していませんか？</li> <li>●炊きこみご飯を保温していませんか？</li> <li>●ご飯が入った状態で電源を切っていませんか？</li> <li>●少量のご飯を保温していませんか？</li> </ul>	6 — — 11 11 — — — — — —

■炊き上がりのご飯の中央部がややくぼんで見えることがあります。  
これは、IH(電磁誘導加熱)の特長で、なべ自体が発熱して、ご飯をつつみ込んで炊き上げるためです。

# 故障かなと思ったとき つづき

●修理のお問い合わせの前に、一度お調べください。

症状	お調べいただくこと	参照ページ
●予約時刻に炊けない	<ul style="list-style-type: none"> <li>●現在時刻は合っていますか？</li> <li>●予約時刻は合っていますか？ →24時間表示です。再確認してください。</li> <li>●「炊飯」キーを押し忘れていませんか？</li> </ul>	5 10 10
●予約をスタートするとすぐに炊飯が始まる	<ul style="list-style-type: none"> <li>●現在時刻は合っていますか？</li> <li>●予約時刻は合っていますか？ →24時間表示です。再確認してください。</li> <li>●予約できる時間以上の設定をしましたか？ 予約できる時間未満で予約すると、すぐ炊飯が始まります。</li> </ul>	5 10 10
●予約の記憶が消えた ●マニュアル設定の記憶が消えた	<ul style="list-style-type: none"> <li>●差込みプラグを差すと8:30を表示しますか？ 【表示する】リチウム電池が消耗しています。 差込みプラグを差せば炊飯や保温はできますが、予約炊飯をする場合は、毎回現在時刻を合わせてください。 リチウム電池は本体内部に固定されており、お客様ご自身では交換できません。 →取り替えられる場合は、お買い上げの販売店または弊社のお客様ご相談窓口にご依頼ください。有料にて電池をお取り替えいたします。 【表示しない】電子回路が故障しています。</li> </ul>	—
●キー操作ができない ●「炊飯」キーを押ししても炊飯できない	<ul style="list-style-type: none"> <li>●差込みプラグはコンセントに差し込んでいますか？</li> <li>●各ランプが点灯していませんか？ →炊飯・予約・保温中など、使用中はキー操作ができません。 「保温/とりけし」キーを押してから行ってください。</li> </ul>	— —
●蒸気口以外から蒸気が漏れる	<ul style="list-style-type: none"> <li>●外ぶたのパッキン部、なべのふちにご飯がついていませんか？ また、内ぶたセット、なべが変形していませんか？</li> </ul>	—
●「保温/とりけし」キーを押してもファンが止まらない	<ul style="list-style-type: none"> <li>●むらしの途中で電源を切りませんでしたか？ 内部部品冷却のため、ファンは約13分間回り、自動的に停止します。</li> </ul>	—
●炊飯・保温中音がする	<ul style="list-style-type: none"> <li>●「ブーン」音は、熱を逃がすファンが回っている音です。</li> <li>●「ジー」音は、IH(電磁誘導加熱)の通電音です。</li> <li>●「シュー」音は、蒸気が噴き出す音です。</li> </ul>	— — —
●外ぶたの内側や内ぶたセットにさびのような茶色い汚れがつく	<ul style="list-style-type: none"> <li>●おねばなどの汚れが付着している場合がありますのでお手入れをしてください。</li> </ul>	14～15

症状	お調べいただくこと	参照ページ
●差込みプラグからパチッと火花が飛ぶ	<ul style="list-style-type: none"> <li>●差込みプラグを抜き差しするときに小さな火花が出ることがあります。 これはIH炊飯ジャー特有のもので問題はありません。</li> </ul>	—
●樹脂などのおいがする	<ul style="list-style-type: none"> <li>●お使い始めは、樹脂などのおいがするがありますが、ご使用とともに少なくなります。</li> </ul>	—

## こんな表示が出たら

現象	ご確認ください
U 10	<ul style="list-style-type: none"> <li>●なべをセットしましたか？ →専用のなべをセットし「保温/とりけし」キーを押して表示を消してください。</li> </ul>
U 12	<ul style="list-style-type: none"> <li>●なべの底、なべセンサーに異物がついていませんか？ →異物を取り除き、「保温/とりけし」キーを押して表示を消してください。</li> <li>●水の量が多くありませんか？ →「保温/とりけし」キーを押して表示を消してください。 次に炊飯するときは、水加減を少なめにしてください。</li> </ul>
U 13	<ul style="list-style-type: none"> <li>●本体底部のカバー内に設けた吸気口がふさがっているか、汚れて目詰まりしています。(→P.16～17)</li> <li>●壁などから10cm未満の範囲で使用していませんか？ →壁などから10cm以上離して使用してください。</li> </ul>
U 14	<ul style="list-style-type: none"> <li>●96時間以上保温をしていませんか？ →「保温/とりけし」キーを押して表示を消してください。</li> </ul>
H 00	<ul style="list-style-type: none"> <li>●お買い上げの販売店または弊社のお客様ご相談窓口へ、「H」のあとの2桁の数字をお知らせのうえ修理をご依頼ください。</li> </ul>

## 停電があったとき

こんなとき停電になったら	再び通電されると
予約中	そのまま動作を継続しますが、停電している時間が長く、炊き上げ時刻に間に合わない場合は、すぐに炊き始めます。
炊飯中	炊飯を続けますが、炊き上がり時刻が遅くなる場合があります。また、停電の長さによってはうまく炊けないことがあります。
保温中	保温を続けます。

# 仕様

型名		NH-GD36	NH-GE54	NH-GEA54
電源		単相 200 V 50-60 Hz		三相 200 V 50-60 Hz
消費電力 (約)	炊飯時	2700 W	4570 W	
	保温時	870 W (50 W ※1)	1200 W (55 W ※1)	
	電源とりけし状態※2	3 W	2 W	3 W
炊飯容量 L ( )内は kg	白米	0.9~3.6 (0.75~3.0)	1.8~5.4 (1.5~4.5)	
	炊きこみ	0.9~2.7 (0.75~2.25)	1.8~3.6 (1.5~3.0)	
	すし	0.9~3.6 (0.75~3.0)	1.8~5.4 (1.5~4.5)	
	無洗米	0.9~3.6 (0.75~3.0)	1.8~5.4 (1.5~4.5)	
	全がゆ	0.3~1.1 (0.25~0.92)	0.7~1.5 (0.58~1.25)	
	五分がゆ	0.2~0.6 (0.17~0.5)	0.5~0.9 (0.42~0.75)	
	玄米	0.9~2.7 (0.75~2.25)	1.8~3.6 (1.5~3.0)	
コードの長さ(約)		1.5 m		
質量(約)		14 kg	17 kg	16 kg
大きさ (約)	幅	43 cm	43 cm	
	奥行	50 cm	50 cm	
	高さ	34.5 cm (75 cm ※3)	41 cm (81.5 cm ※3)	

※1 安定時平均保温消費電力です。(室温20℃の場合)

※2 差込みプラグは接続した状態です。

※3 外ぶたを開けたときの高さです。

- 長時間使用しないときは、節電のため電源スイッチを切り、差込みプラグをコンセントから抜いてください。
- この製品は、日本国内交流200V専用設計されています。電源電圧や電源周波数の異なる外国では使用できません。また、アフターサービスもできません。

This appliance was designed for use in Japan only where the local voltage supply is AC200V and should not be used in other countries where the voltage and frequency vary.  
After-sales service for this appliance is not available outside of Japan.

此产品只针对于日本国内专用交流电压200V所设计。由于各国所使用电压或电源频率不同，请勿使用于其它地区。另亦无法对此提供售后维修服务。

此產品為針對日本國內專用交流電壓200V所設計。由於各國所使用電壓或電源頻率不同，請勿於其他地區使用。另亦無法對此提供售後維修服務。

본 제품은 일본 국내 교류 200V 전용으로 설계되었기에 전압이나 전원 주파수가 상이한 외국에서는 사용할 수 없습니다. A/S 또한 불가능합니다.

**愛情点検** 長年ご使用の **業務用 IH炊飯ジャー** の点検を！

こんな症状はありますか

- ご使用中、コード・差込みプラグが異常に熱くなる
- 焦げくさいにおいがする
- 製品の一部に割れ・がたつき・ゆるみがある
- 炊飯中、底部のファンが回っていない
- その他の異常や故障がある

▶

ご使用中止

こんな症状のときは、故障や事故の防止のため、必ず販売店に点検(有料)をご相談ください。

# アフターサービス

## 1. 保証書の内容のご確認と保管のお願い

必ず「販売店印およびお買い上げ日」をご確認の上、お買い上げの販売店から受け取り、内容をよくお読みの上、大切に保管してください。

## 2. 保証期間は、お買い上げ日より1年間

## 3. 修理を依頼される時

<<保証期間中>>

製品に保証書を添えて、お買い上げの販売店にご持参ください。保証書の記載内容に基づき修理いたします。

<<保証期間を経過しているとき>>

修理すれば使用できる製品は、ご要望により有料修理いたします。

## 4. 補修用性能部品※の保有期間は、製造打ち切り後6年間

※性能部品とは、その製品の機能を維持するために必要な部品です。

## 5. 修理料金の仕組み

修理料金は、技術料・部品代・出張料などで構成されています。

「技術料」は、診断・故障箇所の修理および部品交換・調整・修理完了時の点検などの作業にかかる費用です。

「部品代」は、修理に使用した部品および補助材料代です。「出張料」は、製品のある場所へ技術者を派遣する場合の費用です。

■お客様ご自身での修理、分解や改造は絶対にしないでください。

# お客様ご相談窓口

修理・お取り扱い・消耗品や部品ご購入などのご相談は、まずお買い上げの販売店にお問い合わせください。

ご転居やご贈答品などでお困りの場合は、弊社の窓口「お客様ご相談センター」にお問い合わせください。

所在地・電話番号などは変更になることがありますので、あらかじめご了承ください。

ホームページのご案内

部品・消耗品・別売品のご購入専用ページ  
<http://www.zojirushi-de-shopping.com/>

お客様ご相談センター **0120-345135**

※携帯・PHSからもご利用になれます。

受付時間 9:00~17:00 月曜日~金曜日(祝日・弊社休業日を除く)

- 一部のIP電話など、フリーダイヤルがご利用いただけない電話でのお問い合わせ……………TEL (06)6356-2451(有料)
- FAXでのお問い合わせ……………FAX (06)6356-6143(有料)

製品の「型名・お問い合わせ内容」と、お客様の「お名前・ご住所・電話番号・FAX番号」をご記入のうえ、お問い合わせください。

〒530-0043 大阪市北区天満1丁目19番9号

お客様からご提供いただく「お名前・ご住所・電話番号など」は、製品のアフターサービスおよびその後の安全点検活動のために利用させていただく場合がございますのでご了承ください。