

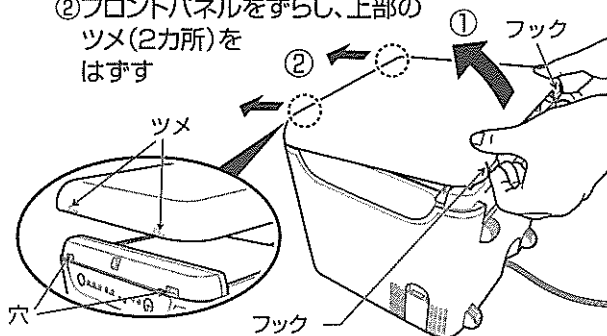
# 空気清浄フィルターの取り付け方

空気清浄フィルターは透明ポリ袋に入れた状態で本体に収納しています。  
ご使用前に必ずポリ袋からフィルターを取り出し、本体に取りつけてください。

- 空気清浄フィルターの青色の不織布は破らないでください。
- ポリ袋に黒い粒（活性炭）が落ちていることがありますが、問題はありません。
- 差し込みプラグを抜き、製品を横に倒した状態で行ってください。

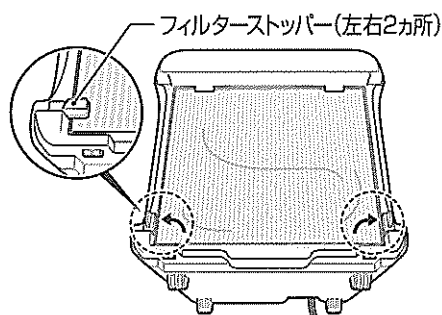
## 1 フロントパネルをはずす

- ①フロントパネル下部の左右のフック(2カ所)を持ち上げる
- ②フロントパネルをずらし、上部のツメ(2カ所)をはずす

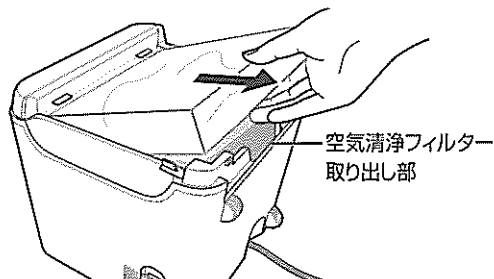


## 2 本体から空気清浄フィルターを取り出す

- ①フィルターストッパー(左右2カ所)を外側に回す



- ②本体から空気清浄フィルターを取り出す

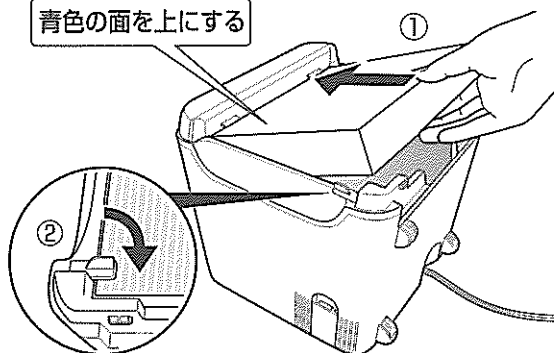


## 3 透明ポリ袋から空気清浄フィルターを取り出す

## 4 空気清浄フィルターを取りつける

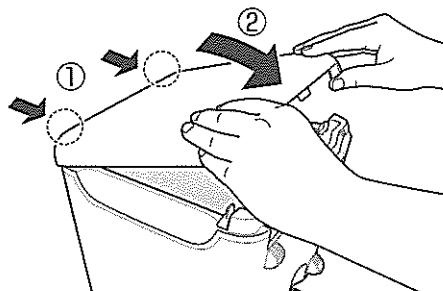
- ①空気清浄フィルターを本体に取りつける
  - ②フィルターストッパー(左右2カ所)を内側に回し、空気清浄フィルターを固定する
- 青色の面を上にして取りつけてください。裏向けに取り付けると性能が得られません。

青色の面を上にする



## 5 フロントパネルを取りつける

- ①本体上部の穴(2カ所)にフロントパネル上部のツメ(2カ所)を引っ掛ける
- ②フロントパネル下部をカチッと音がするまで押して取りつける



## ■使用日記入シール

右の使用日記入シールに空気清浄フィルターの使用開始日を記入して交換の目安にしてください。  
(交換時期は、使い方や設置場所により異なります。)