

パーソナル空気清浄機 保証書

持込修理

取扱説明書、本体表示などの注意書きに従った使用状態で保証期間内に故障した場合には、無料修理いたします。製品と本書をご持参のうえ、お買い上げの販売店にお申しつけください。製品のある場所での出張修理や製品輸送の場合は、出張料や輸送料などの実費を申し受けます。

型名	PA-KT03		修理メモ
●お客様 お名前	☎		
ご住所 〒			
●お買い上げ日 年 月 日	●販売店名・住所		
保証期間 お買い上げ日より 本体1年 <small>(交換が必要なフィルターは除く)</small>	☎		

●印欄に記入のない場合は無効となりますから、必ずご確認ください。

- ご転居、ご贈答などで、お買い上げ販売店にお申しつけできない場合は、弊社のお客様ご相談窓口にお申しつけください。
- 保証期間内でも次の場合には有料修理になります。
 - (イ) 使用上の誤り、および改造や不当な修理による故障および損傷。
 - (ロ) お買い上げ後の輸送・移動・落下などによる故障および損傷。
 - (ハ) 火災、地震、水害、落雷、その他の天災地変、および公害、塩害、ガス害（硫化ガスなど）、異常電圧、指定外の使用電源（電圧、周波数）などによる故障および損傷。
 - (ニ) 一般家庭用以外（たとえば業務用の長時間使用、車輦、船舶へのとう載）に使用された場合の故障および損傷。
 - (ホ) 本書のご提示がない場合。
 - (ヘ) 本書にお買い上げ年月日、お客様名、販売店名の記入のない場合あるいは字句を書きかえられた場合。
 - (ト) 消耗部品の交換。
- 本書は日本国内においてのみ有効です。
This warranty is valid only in Japan.
- 本書は盗難・火災などの不可抗力以外で紛失された場合は、再発行いたしませんので大切に保存してください。

この保証書は、本書に明示した期間・条件のもとにおいて無料修理をお約束するものです。従ってこの保証書によって、お客様の法律上の権利を制限するものではありませんので、保証期間経過後の修理などについてご不明の場合は、お買い上げの販売店または弊社のお客様ご相談窓口にお問い合わせください。

象印マホービン株式会社

〒530-8511 大阪市北区天満1丁目20番5号 ☎(06)6356-2391

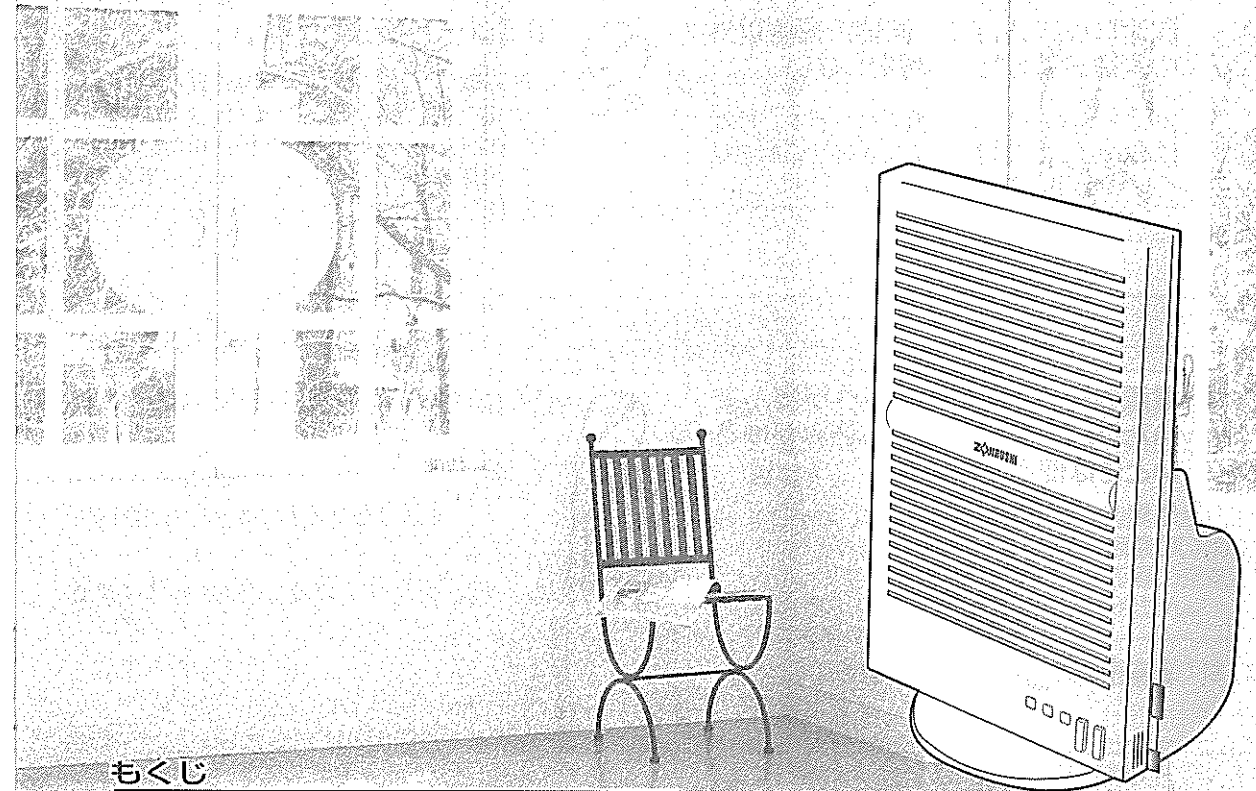
ZOJIRUSHI

家庭用
保証書つき

パーソナル空気清浄機 *エアブリーズ* 型名 PA-KT03 型 取扱説明書

このたびは、お買い上げいただき、まことにありがとうございました。
この「取扱説明書」をよくお読みのうえ、正しくお使いください。お読みになったあとは、大切に保存してください。

※本製品は卓上タイプであり、静音運転とタバコの脱臭を目的とした性能のフィルターを採用していますので、*本格空気清浄機の性能を満たしていません。
*日本電機工業会規格による。



愛情点検 長年ご使用のパーソナル空気清浄機の点検を!



こんな症状ありませんか

- キーを押しても運転しない
- コードを動かすと通電したり、しなかったりする
- ファン回転中に異常な音や振動がする
- 本体が異常に熱かったり、焦げくさい臭いがする
- その他の異常や故障がある

ご使用中止

こんな症状のときは、故障や事故の防止のため、必ず販売店に点検(有料)をご相談ください。

もくじ

安全上のご注意	2~3	脱臭フィルターの交換について	9
各部のなまえとはたらき	4	故障かなと思ったとき	10
ご使用まえに	5~6	仕様	10
設置場所についてのお願い	6	アフターサービス	11
操作方法	7	お客様ご相談窓口	11
上手な使い方	7	保証書	裏表紙
お手入れ	8		

安全上のご注意

- ここに表した注意事項は、あなたや他の人々への危害や損害を未然に防止するためのものです。
- いずれも安全に関する重要な内容ですので、必ずお守りください。

警告 取り扱いを誤った場合、死亡または重傷^{※1}を負うことが、想定される内容を表します。

注意 取り扱いを誤った場合、傷害^{※2}または物的損害^{※3}の発生が、想定される内容を表します。

- ※1 重傷とは、失明、けが、やけど(高温・低温)、感電、骨折、中毒などで、後遺症が残るものおよび治療に入院・長期の通院を要するものをさします。
- ※2 傷害とは、治療に入院・長期の通院を要さないけがややけど、感電などをさします。

注意 △記号は、警告・注意を促す内容があることを告げるものです。具体的な注意内容は図の中や近くに文章や絵で表します。

禁止 ⊘記号は、禁止の行為であることを告げるものです。具体的な禁止内容は図の中や近くに文章や絵で表します。

指示 ●記号は、行為を強制したり指示したりする内容を告げるものです。具体的な指示内容は図の中や近くに文章や絵で表します。

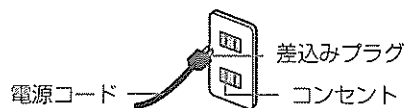
- ※3 物的損害とは、家屋・家財および家畜・ペットなどにかかわる拡大損害をさします。

警告

分解禁止 改造はしない。また、修理技術者以外の方は分解したり修理をしない
火災・感電・けがの原因になります。修理はお買い上げの販売店または弊社のお客様ご相談窓口にご相談ください。

禁止 電源コードを傷つけない
無理に曲げたり、引っ張ったり、ねじったり、たばねたり、高温部に近づけたり、重いものをのせたり、挟み込んだり、加工したりすると電源コードが破損し、火災・感電の原因になります。

禁止 電源コードや差込みプラグが傷んでいたり、コンセントの差し込みがゆるいときは使用しない
感電・ショート・発火の原因になります。



禁止 交流100V以外では使用しない
火災・感電・故障の原因になります。

必ず実施 お手入れの際は必ず差込みプラグをコンセントから抜く。またぬれた手で抜き差ししない
感電やけがをすることがあります。

注意

禁止 ベンジン、シンナーでふいたり殺虫剤をかけない
ひび割れ・感電・引火の恐れがあります。

火気禁止 可燃性のものや火のついたタバコ・線香などを本体に近づけて直に吸わせない
発火することがあります。

接触禁止 吸排気口やすき間に指や、ピン・針金などの異物を入れない
感電や故障の原因になります。

禁止 機械油など油成分が浮遊している場所では使わない
ひび割れや持ち運ぶとき手がすべってけがをする恐れがあります。

必ず実施 差込みプラグを抜くときは、電源コードを持たずに必ず先端の差込みプラグを持って引き抜く
感電やショートして発火することがあります。

プラグを抜く 長期間で使用にならないときは必ず差込みプラグを抜く
絶縁劣化による感電や漏電火災の原因になります。

必ず実施 燃焼器具と併用して使用する場合は、換気をする
一酸化炭素中毒を起こすことがあります。

お願い

■差込みプラグのホコリなどは、定期的に取り除く

■浴室など湿気の多い場所で使用しない
感電および故障の原因になります。

■吸込口や吹出口をカーテンやタオルなどでふさがない
性能が悪くなります。

■室内くんじょうタイプ(発煙型)の殺虫剤を使用する場合は、運転しない

■殺虫剤の使用後は、十分換気してから運転する
機械内部に薬剤成分が蓄積し、その後運転したときに放出され、健康によくありません。

■パーソナル空気清浄機は換気扇ではありません。ご使用中は、必ず適宜新鮮な空気との換気が必要です。

限られたスペースの「お部屋の空気(ニオイ、ホコリなど)」をきれいにする「パーソナル空気清浄機」ですが、調理や暖房などで汚れたお部屋の空気と新鮮な外気を入れかえる「換気」はできません。

■タバコの有害物質(一酸化炭素など)は、除去できません。

■常時発生し続けるニオイ成分(建材臭、ペット臭)はすべて除去できるわけではありません。

- お買い上げの製品と本書に記載されているイラストは異なる場合があります。
- P6「設置場所についてのお願い」の項もお読みください。

各部のなまえとはたらき

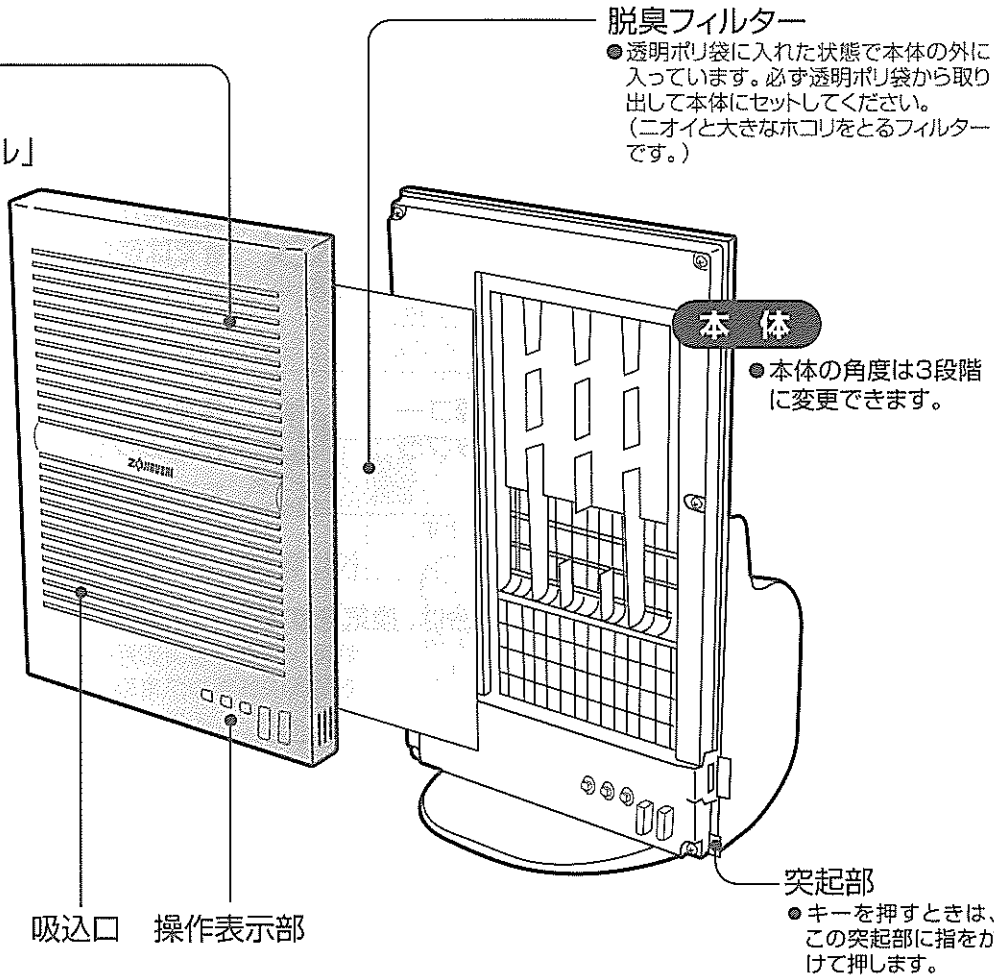
前面

フロントパネル

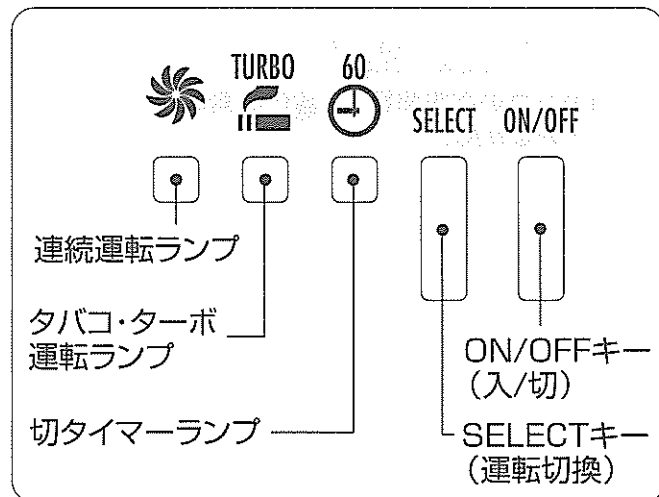
緑茶カテキン抗菌^{※1} 「光触媒コートパネル」

- タバコのヤニなどの汚れを分解し、ニオイを抑えるはたらきがあります。緑茶カテキン抗菌加工の光触媒をコーティングしています。
- 抗菌効果を持続させるため、定期的にお手入れをしてください。

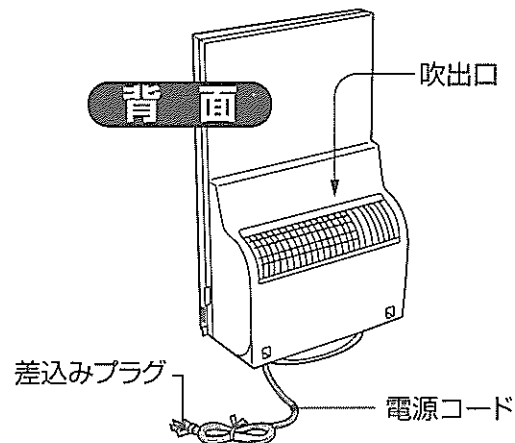
※1 (試験機関 日本紡績検査協会 試験方法 JIS Z2801に基づく)



操作表示部



背面



付属品

- 脱臭フィルター(1枚、透明ポリ袋入り、本体の外に入っています。)

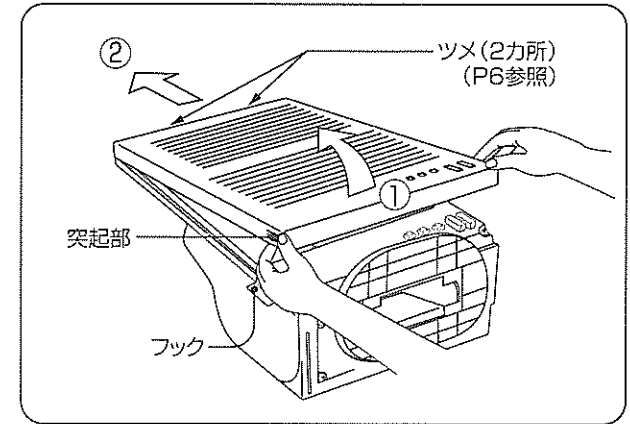
ご使用まえに

脱臭フィルターは透明ポリ袋に入った状態で本体の外にセットされています。必ず透明ポリ袋から取り出して本体にセットしてください。脱臭フィルターの白い袋(不織布)は破らないでください。
●性能が低下するため、ポリ袋に入っています。
●ポリ袋に黒い粒(活性炭)が落ちていることがありますが、問題はありません。

- 差込みプラグを抜いた状態で行ってください。
- 製品を横に倒した状態で行ってください。

1 フロントパネルをはずす

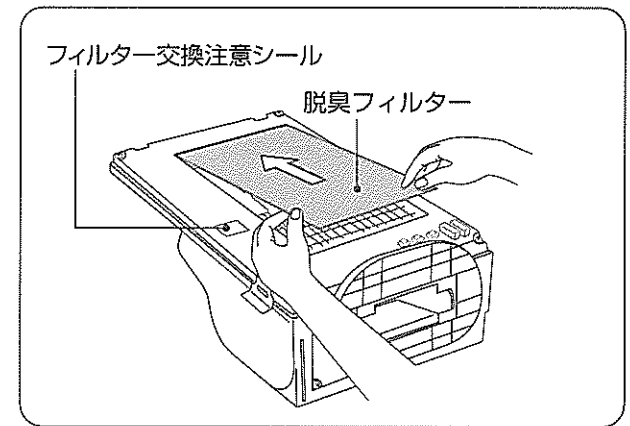
- ① 本体下部の左右のフックを押しながら、フロントパネルの下部の突起部を持ち、上にあげてフックをはずす
- ② 上方に上げ、フロントパネル上部のツメ(2カ所)をはずす



2 フィルターを取り付ける

付属の脱臭フィルターを透明ポリ袋から取り出し、本体に取り付ける

- 本体の凹部にセットしてください。(表裏の方向はありません。)
- 透明ポリ袋に入れたまま取り付けると効果を発揮しません。また、大きな音が出ます。
- 脱臭フィルターは、集じんもかねています。



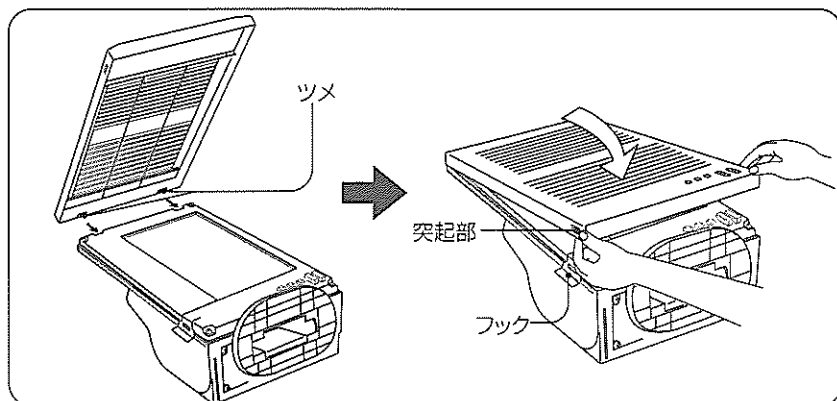
3 使用日記入シールを本体の見えやすい所に貼り付ける

- 使用日記入シールは、脱臭フィルターに同封されている「お知らせ」シートにあります。使用開始日を記入して交換の目やすにしてください。

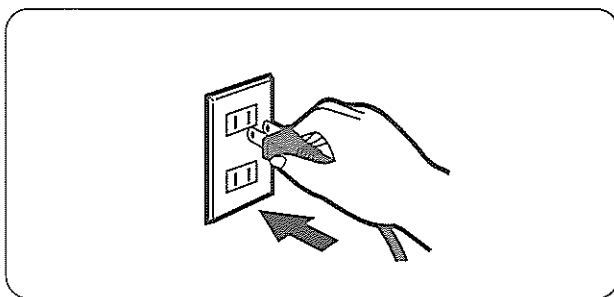


4 フロントパネルを取り付ける

本体上部の穴にフロントパネルの上部のツメ(2カ所)を引っ掛け、フロントパネルの下部をカチッと音がするまで押し取り付ける



5 本体を立てて、差込みプラグを差し込む



設置場所についてのお願い

- 効率よくご使用いただくために、前面や上部に障害物がない場所を選んでください。
- 脱臭フィルターは、タバコのニオイを吸着するようにしています。芳香剤などのニオイはフィルターの寿命を短くする原因となりますので十分な換気をしたうえでパーソナル空気清浄機をご使用ください。
- 壁から20cm以上離してください。壁の汚れが目立つようになる恐れがあります。
- 壁に取り付けての使用はしないでください。落下による事故の原因になります。
- 台所で換気扇やレンジフードのかわりに使用しないでください。フィルターの寿命をいちじるしく低下させたり、変形の原因になります。
- 水平で安定した場所に設置してください。設置面が水平でないと若干製品が振動することがあります。



操作方法

●4ページのイラスト参照

ON/OFFキー



- ON/OFFキーを押すと「連続運転」を行います。
- ONのとき、SELECTキーでモード選択できます。

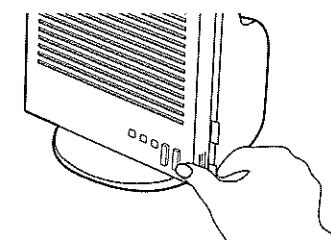
SELECTキー



- 押すたびに次のように運転が切りかわります。
- 連続運転 → TURBO タバコ・ターボ運転 → 60 切タイマー

上手な使い方

- 用途に応じて「連続」「タバコ・ターボ」「切タイマー」の運転を使いわけます。キーを押すときは、本体右下側面の突起部に指をかけて押します。

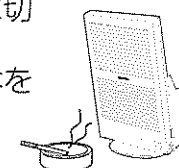


連続運転

- 連続運転します。
- 8時間運転後、自動的に停止します。

タバコ・ターボ運転

- タバコ^{※1}を吸うときに使用すると効果的です。(ファンの回転が速くなり、吸い込む力が大きくなります。)
- 15分間「タバコ・ターボ運転」後、「連続運転」に切りかわります。
- 灰皿に置いたタバコの副流煙を吸うときは、本体を下向きにすると有効に吸わせることができます。(下記のご注意をご参照ください。)



切タイマー

- 60分間「連続運転」後、自動的に停止します。

ご注意

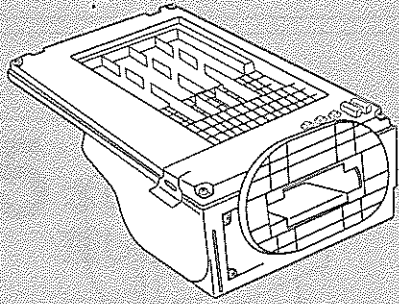
タバコの煙(副流煙)と本体の適度な距離約 10cm

- 周囲の風が流れているところでは煙の吸い込みが弱くなります。
 - 口からの煙を吹きつけると吸い込まずに広がりますが、徐々に室内全体をきれいにしていきます。(タバコ1本で15分が目やすです。)
 - 運転開始直後は、吸い込みが少し弱いことがありますが異常ではありません。
- ※1 タバコの有害物質(一酸化炭素など)は、除去できません。

お手入れ

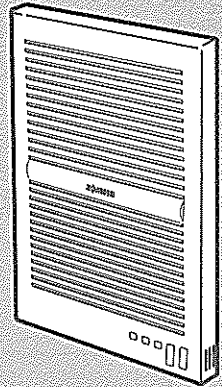
- お手入れの際は必ず差込みプラグを抜いてください。
(けが・感電の原因)
- お手入れの際は、製品を横に倒した状態で行ってください。

本体



- 1 フロントパネルおよび脱臭フィルターをはずす (5ページ参照)
- 2 柔らかい布を水で薄めた台所用中性洗剤に浸し、軽く絞って本体をふき取り、空ぶきする
- 3 もとどおり取り付け (5~6ページ参照)

フロントパネル



- 1 フロントパネルをはずす (5ページ参照)
- 2 吸込口のホコリを掃除機で吸い取る
- 3 汚れのひどいときは水洗いし、乾いた柔らかい布でふき取る (十分乾かしてください。)
- 4 もとどおり取り付け (5~6ページ参照)

- 製品に水をかけたり丸洗いしないでください。(故障の原因)
- シンナー、ベンジン、アルコール、アルカリ洗剤、ナイロンタワシ、ブラシ、みがき粉などは使わないでください。(変質・変色・傷つきの原因)
- 化学ぞうきんをご使用の際は、その注意書きに従ってください。

脱臭フィルターの交換について(6カ月に1回程度)

交換時期について

- 脱臭フィルターの交換は使い方や設置場所により異なりますが約6カ月が目です。
- ニオイやホコリがとれにくくなったときや音が大きくなったときは6カ月以内でも早めに交換してください。
- 次のような場合は、交換時期が大幅に短くなります。(吹出口からきついニオイがすることがあります。)

- 暖房器具などから発生する炭化系物質(ススなど)を吸った場合
- 調理中に発生する油分を含む煙やニオイを吸った場合
- 床用クリーナーワックス、芳香剤、消臭剤などに含まれる揮発性溶剤成分を吸った場合
- 喫茶店、麻雀荘、理・美容院など店舗や事務所に設置の場合
- 長時間の連続運転をよく使用している場合

- 脱臭フィルターは洗っても再使用できません。
- 脱臭フィルターは専用の交換フィルター(PA-F08A型)をご使用ください。

交換のしかた

(5~6ページ参照)

- ご注意** フロントパネルをはずしてもファンは回転します。差込みプラグを差し込んだままフロントパネルをはずさないでください。
(けがの原因)
- 脱臭フィルターの交換時には本体とフロントパネルのお手入れも行ってください。(8ページ参照)

交換部品

お買い上げの販売店で
お求めください。

- 交換フィルター(2枚入り)
型名PA-F08A
フィルターの寿命は約6カ月です。

故障かなと思ったとき

修理を依頼されるまえに、次の点をお調べください。

症 状	原 因
運転しない	<ul style="list-style-type: none"> ● 差し込みプラグがコンセントからはずれていませんか。 ● ON/OFFキーを押し忘れていませんか。
風が極端に少なく音が大きい	<ul style="list-style-type: none"> ● 脱臭フィルターを透明ポリ袋に入れたままにいませんか。
ニオイがとれにくい ニオイが気になる 音が大きくなった	<ul style="list-style-type: none"> ● 脱臭フィルターが汚れていませんか。→新しい脱臭フィルターと交換する(5~6ページ参照) ● フロントパネルの吸込口が汚れていませんか。→きれいに掃除する(8ページ参照) ● 脱臭フィルターをセットし忘れていませんか。 ● 脱臭フィルターは、きちんとセットされていますか。 ● 調理中に発生する油分を含む煙やニオイを吸った場合 ● 床用クリーナーワックス、芳香剤、消臭剤などに含まれる揮発性溶剤成分を吸った場合

◎いずれの場合にもあてはまらない場合には、型名と共に買い求めの販売店または、弊社のお客様ご相談窓口までお問い合わせください。

お 願 い

お買い上げ後3年ぐらいたちますと電源コードの傷みやホコリのたまりが思わぬ災害の原因となることがあります。安全に長期間使用していただくため、ときどきお買い上げの販売店に点検をご依頼ください。

アフターサービス

1. 保証書の内容のご確認と保存のお願い

必ず「販売店印およびお買い上げ日」をご確認のうえ、お買い上げの販売店から受け取り、内容をよくお読みのうえ、大切に保存してください。

2. 保証期間は、お買い上げ日より1年間

3. 修理をお申しつけされる時

《保証期間中》

製品に保証書を添えて、お買い上げの販売店にご持参ください。保証書の記載内容に基づき修理いたします。

《保証期間を経過しているとき》

修理すれば使用できる製品は、ご要望により有料修理いたします。

4. 補修用性能部品^{*}の保有期間は、製造打ち切り後6年間

^{*}性能部品とは、その製品の機能を維持するために必要な部品です。

5. 修理料金の仕組み

修理料金は、技術料、部品代、出張料などで構成されています。

「技術料」は、診断・故障箇所の修理および部品交換・調整・修理完了時の点検などの作業にかかる費用です。

「部品代」は、修理に使用した部品および補助材料代です。

「出張料」は、製品のある場所へ技術者を派遣する場合の費用です。

■お客様ご自身での修理、分解や改造は絶対に行わないでください。

お客様ご相談窓口

修理・お取り扱い・消耗品や部品ご購入などのご相談は、まずお買い上げの販売店にお問い合わせください。

ご転居やご贈答などでお困りの場合、弊社の窓口「お客様ご相談センター」にお問い合わせください。

所在地、電話番号などは変更になることがありますので、あらかじめご了承ください。

ホームページのご案内

消耗品・部品のご購入専用ページ
<http://www.zojirushi-fresco.com/>

お客様ご相談センター

 **0570-011874**

ナビダイヤル 市内通話料金でご利用いただけます

受付時間 9:00~17:00 月曜日~金曜日(祝日、弊社休業日を除く)

● 携帯電話・PHSでのお問い合わせ Tel (06)6356-2451

● ファクシミリでのお問い合わせ Fax (06)6356-6143

製品の「型名・お問い合わせ内容」と、お客様の「お名前・ご住所・電話番号・Fax番号」をご記入のうえ、お問い合わせください。

仕 様

定 格	交流100V 50/60Hz	
風 量 調 節	タバコ・ターボ	連 続
消 費 電 力 (W)	16/15	7
風 量(m ³ /分)	0.9	0.6/0.5
コ ー ド 長 さ(m)	2.0	
外 形 寸 法(約cm)	幅20.5×奥行13×高さ35	
質 量(kg)	約1.8	

● 運転を停止しても、差し込みプラグが差し込まれていると、0.5/0.6Wの電力を消費します。