

保証書



家庭用

空気清浄機

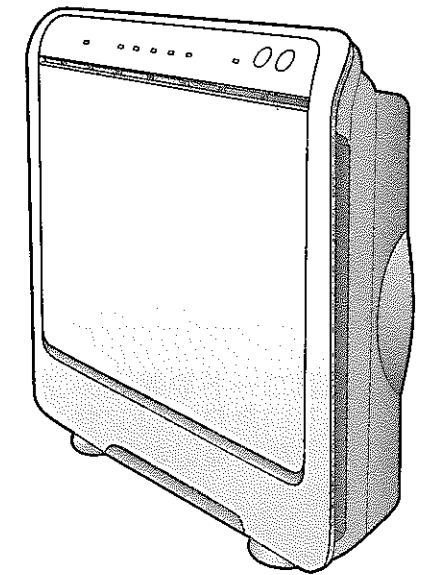
エアブリーズ

型名 PA-VA16 型

取扱説明書

このたびはお買い上げいただき、まことにありがとうございました。この「取扱説明書」をよくお読みのうえ、正しくお使いください。お読みになったあとは、大切に保存してください。

保証書つき



もくじ

安全上のご注意	2	フィルターセット、カートリッジの交換について	12
各部のなまえとはたらき	4	交換部品	13
ご使用前に(フィルター、カートリッジの取り付け方)	6	故障かなと思ったとき	14
使い方	8	仕様	15
上手な使い方(自動運転・連続運転)	9	アフターサービス	15
設置場所についてのお願い	9	お客様ご相談窓口	15
お手入れ	10	保証書	裏表紙

空気清浄機 保証書

持込修理

取扱説明書、本体表示などの注意書きに従った使用状態で保証期間内に故障した場合には、無料修理いたします。製品と本書をご持参のうえ、お買い上げの販売店にお申しつけください。製品のある場所での出張修理や製品輸送の場合は、出張料や輸送料などの実費を申し受けます。

型名	PA-VA16		修理メモ
●お客様 お名前			
ご住所			
●お買い上げ日 年月日	●販売店名・住所		
保証期間	お買い上げ日より 本体1年		

●印欄に記入のない場合は無効となりますから、必ずご確認ください。

- ご転居、ご贈答などで、お買い上げ販売店にお申しつけできない場合は、弊社のお客様ご相談窓口にお申しつけください。
- 保証期間内でも次の場合には有料修理になります。
 - (イ) 使用上の誤り、および改造や不当な修理による故障および損傷。
 - (ロ) お買い上げ後の輸送・移動・落下などによる故障および損傷。
 - (ハ) 火災、地震、水害、落雷、その他の天災地変、および公害、塩害、ガス害(硫化ガスなど)、異常電圧、指定外の使用電源(電圧、周波数)などによる故障および損傷。
 - (ニ) 一般家庭用以外(たとえば業務用の長時間使用、車輦、船舶へのとう載)に使用された場合の故障および損傷。
 - (ホ) 本書のご提示がない場合。
 - (ヘ) 本書にお買い上げ年月日、お客様名、販売店名の記入のない場合あるいは字句を書きかえられた場合。
 - (ト) 消耗部品の交換。
- 本書は日本国内においてのみ有効です。
This warranty is valid only in Japan.
- 本書は盗難・火災などの不可抗力以外で紛失された場合は、再発行いたしませんので大切に保存してください。

●お客様にご記入いただいた記載内容は、保証期間内のサービス活動およびその後の安全点検活動のために利用させていただきますので、ご了承ください。

●この保証書は、本書に明示した期間・条件のもとにおいて無料修理をお約束するものです。従ってこの保証書によって保証書を発行している者(保証責任者)、およびそれ以外の事業者に対するお客様の法律上の権利を制限するものではありませんので、保証期間経過後の修理などについてご不明の場合は、お買い上げの販売店または弊社のお客様ご相談窓口にお問い合わせください。

象印マホービン株式会社

〒530-8511 大阪市北区天満1丁目20番5号 ☎(06)6356-2391

愛情点検

長年ご使用の空気清浄機の点検を!



こ
あ
り
ま
せ
ん
状
況
は
か

- キーを押しても運転しない
- コードを動かすと通電したり、しなかったりする
- ファン回転中に異常な音や振動がする
- 本体が異常に熱かったり、焦げくさいニオイがする
- その他の異常や故障がある

ご
使
用
中
止

こんな症状のときは、故障や事故の防止のため、必ず販売店に点検(有料)をご相談ください。

PA-VA 型 ©®A

340-PAV16-03010

安全上のご注意 必ずお守りください

- ここに表した注意事項は、あなたや他の人々への危害や損害を未然に防止するためのものです。
- いずれも安全に関する重要な内容ですので、必ずお守りください。

<p>警告 取り扱いを誤った場合、死亡または重傷^{※1}を負うことが、想定される内容を表示します。</p>	<p>注意 取り扱いを誤った場合、傷害^{※2}または物的損害^{※3}の発生が、想定される内容を表示します。</p>
---	--

※1 重傷とは、失明、けが、やけど（高温・低温）、感電、骨折、中毒などで、後遺症が残るものおよび治療に入院、長期の通院を要するものをさします。

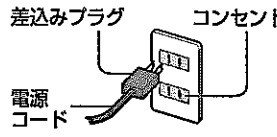
※2 傷害とは、治療に入院・長期の通院を要さないけがややけど、感電などをさします。

※3 物的損害とは、家屋・家財および家畜・ペットなどにかかわる拡大損害をさします。

<p>注意 △記号は、警告、注意を促す内容があることを告げるものです。具体的な注意内容は図の中や近くに文章や絵で表します。</p>	<p>禁止 ⊘記号は、禁止の行為であることを告げるものです。具体的な禁止内容は図の中や近くに文章や絵で表します。</p>	<p>指示 ●記号は、行為を強制したり指示したりする内容を告げるものです。具体的な指示内容は図の中や近くに文章や絵で表します。</p>
--	---	--

■お買い上げの製品と本書に記載されているイラストは異なる場合があります。

■P.9「設置場所についてのお願い」の項もお読みください。

警告	
<p>分解禁止 改造はしない。また修理技術者以外の方は分解したり修理をしない 火災・感電・けがの原因になります。修理はお買い上げの販売店または弊社のお客様ご相談窓口にご相談ください。</p>	<p>禁止 電源コードを傷つけない 無理に曲げたり、引っ張ったり、ねじったり、たばねたり、高温部に近づけたり、重いものをのせたり、挟み込んだり、加工したりすると電源コードが破損し、火災・感電の原因になります。</p>
<p>禁止 電源コードや差込みプラグが傷んでいたり、コンセントの差込みがゆるいときは使用しない 感電・ショート・発火の原因になります。</p> <div style="text-align: center;">  </div>	<p>禁止 交流100V以外では使用しない 火災・感電・故障の原因になります。</p>
<p>必ず実施 ！ お手入れの際は必ず差込みプラグをコンセントから引き抜く。またぬれた手で抜き差ししない 感電やけがをすることがあります。</p>	

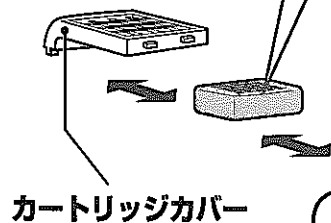
注意	
<p>接触禁止 吸込口・吹出口やすき間に指や、ピン・針金などの異物を入れない 感電や故障の原因になります。</p>	<p>火気禁止 可燃性のものや火のついたタバコ・線香などは吸わせない 発火することがあります。</p>
<p>禁止 ベンジン・シンナーでふいたり殺虫剤をかけない ひび割れ・感電・引火の恐れがあります。</p>	<p>禁止 機械油など油成分が浮遊している場所では使わない ひび割れや持ち運ぶとき手がすべっけがをする恐れがあります。</p>
<p>必ず実施 ！ 燃焼器具と併用して使用する場合は、換気をする 一酸化炭素中毒を起こすことがあります。</p>	<p>プラグを抜く ！ 長期間ご使用にならないときは必ず差込みプラグを抜く 絶縁劣化による感電や漏電火災の原因になります。</p>
<p>必ず実施 ！ 差込みプラグを引き抜くときは、電源コードを持たずに必ず先端の差込みプラグを持って引き抜く 感電・ショート・発火の原因になります。</p>	

お願い	
<p>■浴室など湿気が多い場所で使用しない 感電および故障の原因になります。</p>	<p>■差込みプラグのホコリなどは、定期的に取り除く</p>
<p>■吸込口や吹出口をカーテンやタオルなどでふさがない 性能が悪くなります。</p>	<p>■空気清浄機は換気扇ではありません。ご使用中は、必ず適宜新鮮な空気との換気が必要です。 限られたスペースの「お部屋の空気（二オイ、ホコリなど）」をきれいにする「空気清浄機」ですが、調理や暖房などで汚れたお部屋の空気と新鮮な外気を入れかえる「換気」はできません。</p>
<p>■室内くんじょうタイプ（発煙型）の殺虫剤を使用する場合は、運転しない</p>	<p>■タバコの有害物質（一酸化炭素など）は、除去できません。</p>
<p>■殺虫剤の使用後は、十分換気してから運転する 本体内部に薬剤成分が蓄積し、その後運転したときに放出され、健康によくありません。</p>	<p>■製品を移動させるときは運転を停止する 運転しながら製品を移動させると、異音や故障の原因になります。</p>
<p>■常時発生し続ける二オイ成分（建材臭、ペット臭）はすべて除去できるわけではありません。</p>	

各部のなまえとはたらき

ビタミンC・カテキンカートリッジ (以下カートリッジ)

- クッション材に包んで梱包しています。必ずクッション材から取り出して本体にセットしてください。



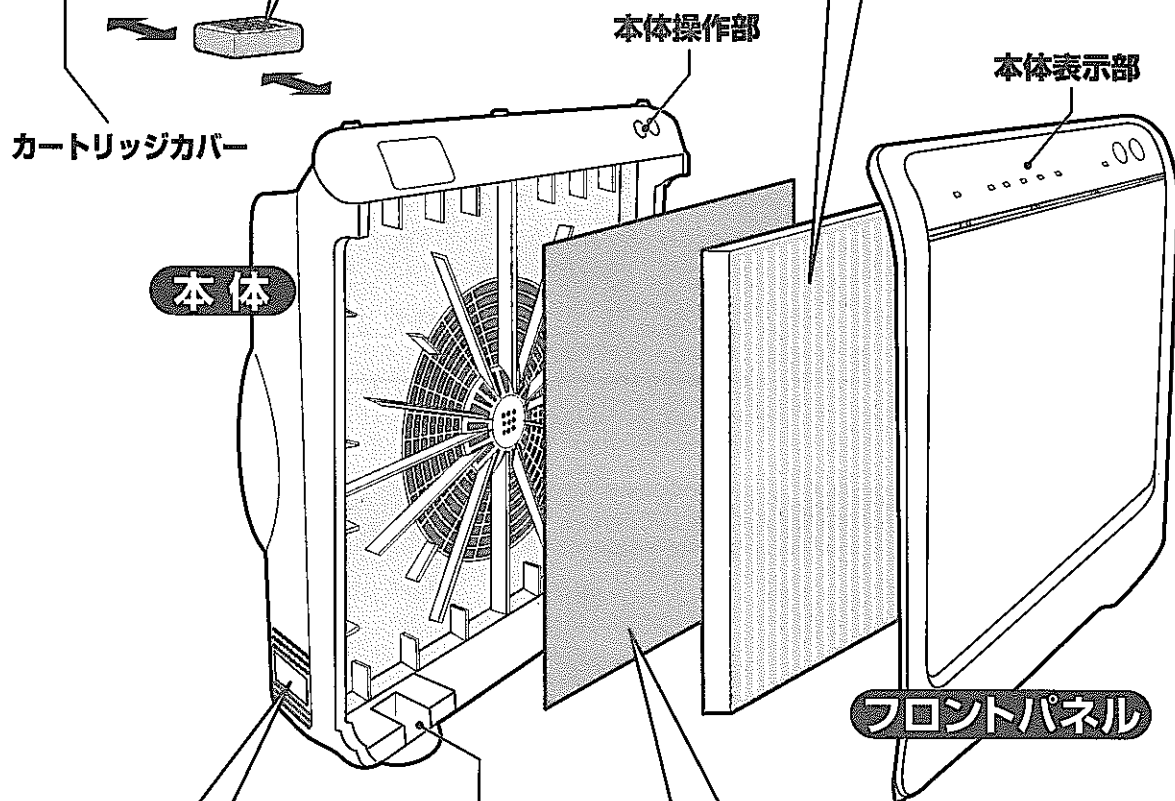
カートリッジカバー

ポリフェノール高集じんフィルター (以下集じんフィルター)

(以下集じんフィルター)

- 本体にセットされています。ご使用時は、先に脱臭フィルターを本体に取りつけてからセットしてください。
- フィルターにキャッチした花粉やダニの死がいの作用を抑制します。(超微粒子のホコリなどを集めます。)

試験機関 広島大学大学院先端物質研究科
試験方法 ELISA法



本体操作部

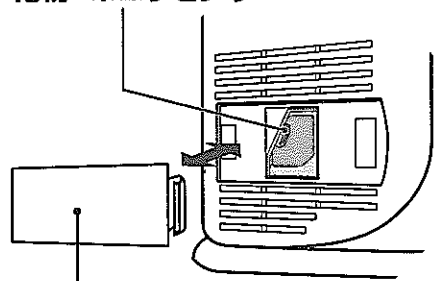
本体表示部

本体

フロントパネル

フィルター取り出し部
(左右2カ所)

花粉・ホコリセンサー



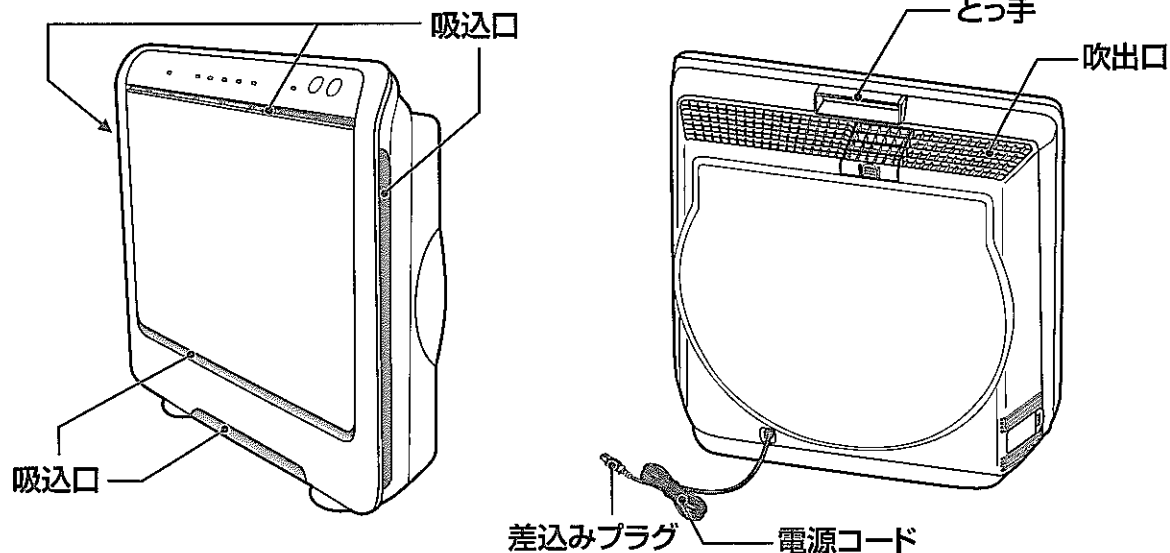
センサーカバー

脱臭フィルター (Ag除菌フィルター)

- 透明ポリ袋に入れた状態で本体の外に入っています。必ず透明ポリ袋から取り出して本体にセットしてください。
- ニオイを取ります。また、フィルターにキャッチしたウイルスの活動を抑制し、雑菌・カビ菌を除去します。

除菌効果	試験機関	日本食品分析センター
	試験方法	JIS Z2801 に基づく
防カビ効果	試験機関	日本食品分析センター
	試験方法	JIS Z2911 に基づく
ウイルスの抑制	試験機関	日本食品分析センター
	試験方法	ウイルスをフィルターに添加し、活動の抑制率を測定

側面・背面



吸込口

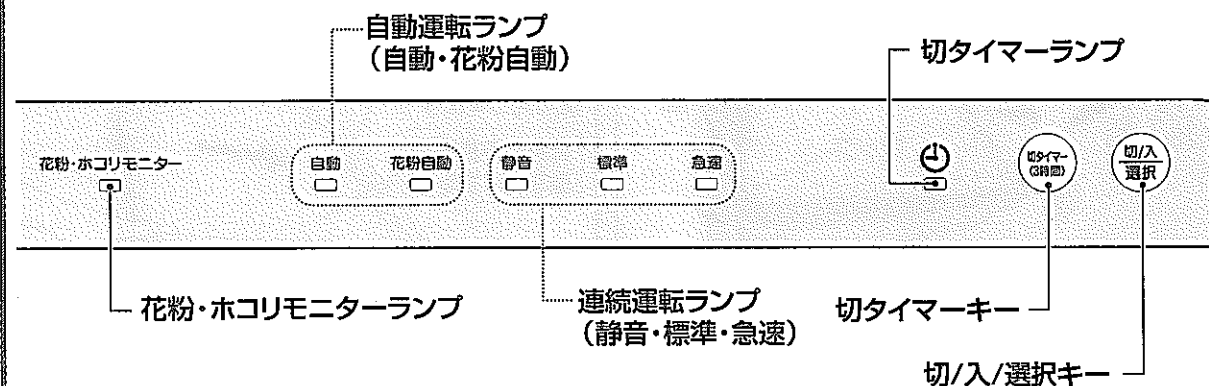
とっ手

吹出口

吸込口

差込みプラグ 電源コード

本体操作部・表示部



自動運転ランプ
(自動・花粉自動)

切タイマーランプ

花粉・ホコリモニター

自動

花粉自動

静音

標準

急速

切タイマー

切/入

切/入

花粉・ホコリモニターランプ

連続運転ランプ
(静音・標準・急速)

切タイマーキー

切/入/選択キー

カートリッジについて

抗酸化力が高いビタミンCとカテキンを清浄された空気と一緒に部屋の中に広げます。

付属品

- 集じんフィルター (1枚、本体内に入っています。)
- 脱臭フィルター (1枚、透明ポリ袋入り、本体の外に入っています。)
- カートリッジ (1個、本体の外に入っています。)

ご使用前に (フィルター、カートリッジの取り付け方)

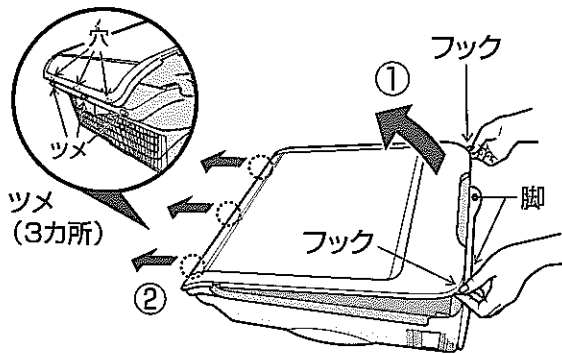
脱臭フィルターについて

- 脱臭フィルターは透明ポリ袋に入れた状態で本体の外に入っています。必ず透明ポリ袋から取り出して本体に取りつけてください。
(性能の低下を防止する為にポリ袋に入れています。ポリ袋に入れたまま取りつけると運転時、大きな音がします。)
- 脱臭フィルターの白および青い不織布は破らないでください。
- ポリ袋に黒い粒(活性炭)が落ちていることがありますが、問題はありません。

- 差込みプラグを抜いた状態で行ってください。
- 1~5は製品を横に倒した状態で行ってください。

1 フロントパネルをはずす

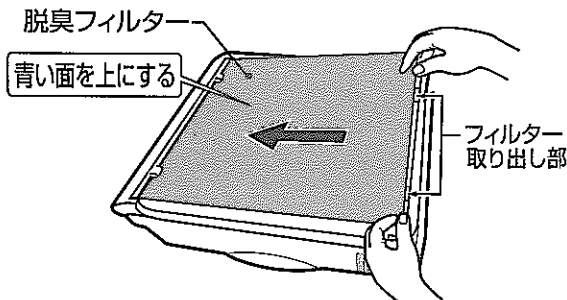
- ①脚を押さえながらフロントパネル下部の左右のフックを持ち上げる
- ②フロントパネルをずらし、上部のツメ(3カ所)をはずす



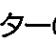
2 集じんフィルターを本体から取り出す

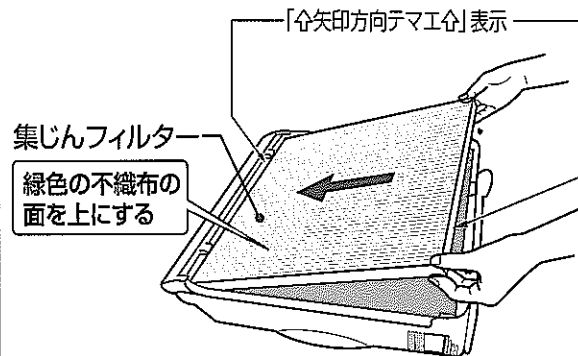
3 脱臭フィルターを取りつける

- 青い面を上にして取りつけてください。
裏向けに取りつくと性能が得られません。



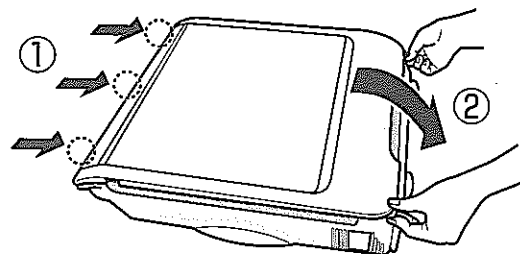
4 集じんフィルターを取りつける

- 緑色の不織布の面を上にして取りつけてください。
裏向けに取りつくと性能が得られません。
- 集じんフィルターの「」表示の矢印が手前を指すように取りつけてください。



5 フロントパネルを取りつける

本体上部の穴(3カ所)にフロントパネル上部のツメ(3カ所)を引っ掛け(①)、フロントパネル下部をカチッと音がするまで押しつけて取りつける(②)



6 使用日記入シールを本体の見えやすい所に貼る

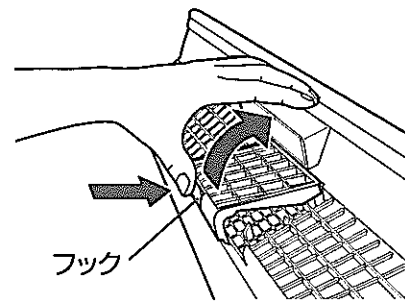
使用日記入シールは、脱臭フィルターに同封されている「フィルターセットの取り付け方」についています。使用開始日を記入して交換の目やすにしてください。

使用開始日 年 月 日

使用日記入シール

7 本体を立てて、カートリッジカバーをはずす

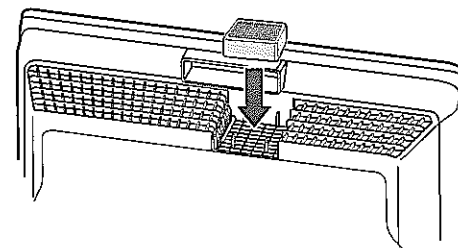
カートリッジカバーのフックを押しながら引き上げカートリッジカバーをはずす



8 カートリッジをセットする

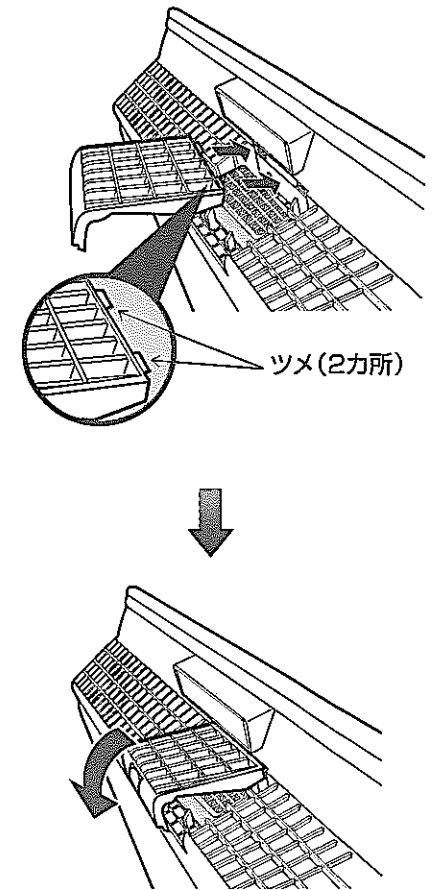
付属のカートリッジを本体上面の凹部にセットする

- クッション材から取り出してセットしてください。
- カートリッジは割れやすい素材ですので、破損しないように注意してください。

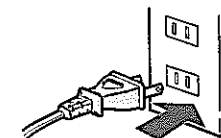


9 カートリッジカバーを取りつける

本体上部にカートリッジカバーのツメ(2カ所)を引っ掛け、カートリッジカバーの手前側をカチッと音がするまで押しつけて取りつける



10 差込みプラグを差し込む



使い方

- 差し込みプラグをコンセントに差し込みます。

操作方法

切/入/選択
切/入/選択キー

- 「切」状態から **切/入/選択** キーを押すと、自動運転を始めます。
- **切/入/選択** キーを押すごとに次のように切りかわり、設定した運転モードのランプが点灯します。

自動 → 花粉自動 → 静音 → 標準 → 急速 → 切

ブザー音 「ピッピッ」 「ピッ」 「ピッ」 「ピッ」 「ピッ」 「ピー」

- いずれの運転モードも、カートリッジをセットしていると運転中(ファン動作中)はビタミンC・カテキンが吹出口から出ます。

切タイマー (3時間)
切タイマーキー

- 運転中に **切タイマー (3時間)** キーを押すと、3時間後に運転を停止します。(ブザー音は「ピッ」)切タイマー設定中は、切タイマーランプが点灯します。
- 切タイマー設定中に、再度押すと取り消しになります。(ブザー音は「ピー」)
- 運転モードを切りかえても切タイマーは継続します。ただし、「切」状態になると取り消しになります。

花粉・ホコリモニター

- 空気の汚れ具合に応じて花粉・ホコリモニターランプの色が変化します。
- 運転開始後、約60秒間はランプが黄緑や赤に点滅しますが異常ではありません。
- 花粉・ホコリセンサーは、ニオイを感知しません。

空気の汚れ具合	ランプ表示	自動運転の風量
汚れている	赤	急速
	赤	標準
	黄緑	静音
きれい	黄緑	休止

花粉・ホコリセンサーはこのような性質をもっています。

感知します

- タバコの粒子
- ハウスダスト (花粉、ホコリ、カビの胞子)

感知することがあります

- 油煙
- 霧状の水滴

感知しません

- ニオイ
- ガス類

● 花粉・ホコリセンサー部に水などをかけないでください。故障の原因になります。(11ページ参照)

上手な使い方 (自動運転・連続運転)

- 用途に応じて自動運転および連続運転を使いわけます。

自動運転

花粉・ホコリセンサーがお部屋の空気の汚れ具合を感知して自動的に運転します。

自動

「急速」「標準」「静音」「休止」を自動的に選択し、お部屋の状態に合わせた空気清浄運転を行います。

花粉自動

花粉症の季節や花粉の気になるときなどに、次のような運転をくり返します。



- 花粉・ホコリセンサーがお部屋の空気の汚れを感知すると、風量が大きくなります。
- 「花粉自動」運転はファンが連続で動作します。運転を開始してから36時間操作しないと安全のため、自動的に運転を停止します。(停止のとき、「ピー、ピー、ピー」とブザーが鳴ります。)

連続運転

お部屋の空気の汚れ具合に関係なく選択した風量で連続運転します。

静音

■ 「静音」運転
赤ちゃんのいるお部屋や勉強中など静かに運転したいときなどに。

標準

■ 「急速」運転
タバコ*を吸われる場合やふとんの上げ下ろし時などに。

急速

- ※ タバコの有害物質(一酸化炭素など)は除去できません。
- 連続運転を開始してから36時間操作しないと安全のため、自動的に運転を停止します。(停止のとき、「ピー、ピー、ピー」とブザーが鳴ります。)

設置場所についてのお願い

● 脱臭フィルターは、タバコなどのニオイを吸着するようにしています。芳香剤などのニオイはフィルターの寿命を短くする原因になりますので十分な換気をしたうえで空気清浄機をご使用ください。

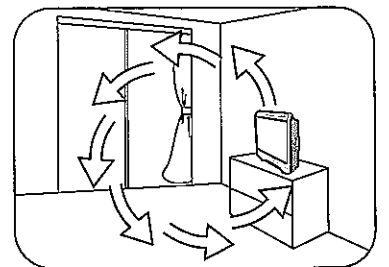
● 効率よくご使用いただくために、空気の循環が良く、前面や上部に障害物がない場所を選んでください。

● 壁から20cm以上離してください。近づけると壁の汚れが目立つようになる恐れがあります。

● 壁に取りつけての使用はしないでください。落下による事故の原因になります。

● 台所で換気扇やレンジフードのかわりに使用しないでください。フィルターの寿命をいちじるしく低下させたり、変形の原因になります。

● 水平で安定した場所に設置してください。設置面が水平でないと若干製品が振動することがあります。



お手入れ

- 差込みプラグを抜いた状態で行ってください。(けが・感電の原因)
- 製品を横に倒した状態で行ってください。
- 各部のはずし方・つけ方はP.6~7をご覧ください。

本体

- 1 水で薄めた台所用中性洗剤を含ませたふきんで汚れをふき取る
- 2 水をかたくしぼったふきんでふく
- 3 乾いたふきんで水気をふき取る

フロントパネル・カートリッジカバー

- 1 吸入口および吹出口のホコリを掃除機で吸い取る
- 2 汚れのひどいときは水洗いし、乾いた柔らかい布でふき取る
(十分乾かしてください。)

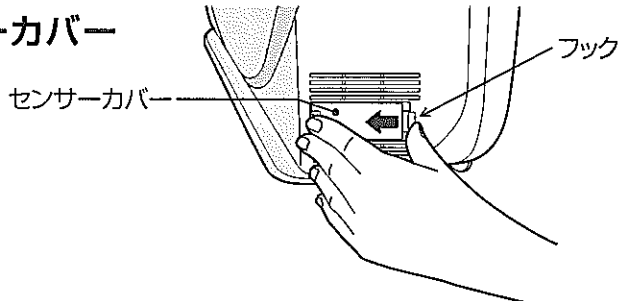
カートリッジ

汚れのひどいときは掃除機で吸い取る

- カートリッジは、割れやすいので注意してください。
- カートリッジは、洗わないでください。成分が溶出し、寿命が短くなります。

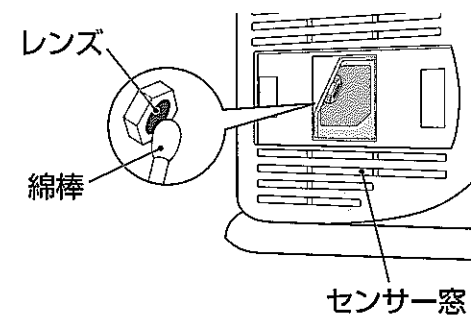
花粉・ホコリセンサー

- 花粉・ホコリセンサーは定期的なお手入れが必要です。(年に1~2回程度)
- お手入れの際は、差込みプラグを抜いて以下の手順で行ってください。

- 1 フックを押しながらセンサーカバーをはずす
- 

- 2 市販の綿棒で内部のレンズをふく
(水道水を湿らせた綿棒でレンズをふいた後、乾いた綿棒でレンズをふくと効果的です。)

- 洗剤・アルコールなどは使用しないでください。
- レンズを傷つけないようにふいてください。



- 3 センサーカバーをもとどおりに取りつける
- 4 センサー窓にホコリがたまっているときは、掃除機で吸い取る

- 製品に水をかけたり丸洗いしないでください。(故障の原因)
- シンナー、ベンジン、アルコール、アルカリ洗剤、ナイロンたわし、ブラシ、みがき粉などは使わないでください。(変質・変色・傷つきの原因)
- 化学ぞうきんをご使用の際は、その注意書きに従ってください。

フィルターセット、カートリッジの交換について (2年に1回程度)

交換時期について

フィルターセット

フィルター寿命約2年

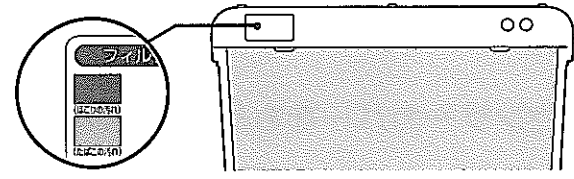
●一般家庭で1日にタバコ5本を吸った場合[JEM1467
(日本電機工業会規格)に基づく試験より算出]

- 集じんフィルターおよび脱臭フィルターの交換時期は、使い方や設置場所により異なりますが約2年が目です。
- ニオイやホコリが取れにくくなったときや音が大きくなったときは2年以内でも早めに交換してください。
- 次のような場合は、フィルター寿命が大幅に短くなります。(吹出口からきついニオイがすることがあります。)

- 暖房器具などから発生する炭化系物質(ススなど)を吸った場合
- 調理中に発生する油分を含む煙やニオイを吸った場合
- 床用クリーナーワックス、芳香剤、消臭剤などに含まれる揮発性溶剤成分を吸った場合
- 喫茶店、麻雀荘、理・美容院など店舗や事務所に設置の場合
- 長時間の連続運転をよくしている場合

- 集じんフィルターの表面の汚れ具合をとまどき点検して本体内部の交換目やすシールの色と同程度まで汚れた場合は、2年以内でも早めに交換してください。

交換目やすシール (本体内部)



カートリッジ

カートリッジは割れやすい素材でできていますので、破損しないように注意してください。

- カートリッジの交換の目やすは約2年です。汚れがひどくなったときやニオイがするようになったときは、2年以内でも早めに交換してください。

- 集じんフィルター、脱臭フィルターおよびカートリッジは洗っても再使用できません。
- フィルターセットおよびカートリッジは専用のものをご使用ください。
- 集じんフィルター、脱臭フィルターおよびカートリッジは、必ず同時に交換してください。

交換のしかた

(6~7ページ参照)

ご注意

- フロントパネルをはずしてもファンは回転します。差し込みプラグを差し込んだままフロントパネルをはずさないでください。(けがの原因)
- 交換時には本体とフロントパネルのお手入れも行ってください。(10ページ参照)

フィルター、カートリッジを廃棄するときは、お住まいの地域のゴミ分別方法に従ってください。

集じんフィルターの材質

- ポリエステル、ポリプロピレン

脱臭フィルターの材質

- 不織布:ポリエステル
- 脱臭材:活性炭

カートリッジの材質

- セラミックス

交換部品

お買い上げの販売店で
お求めください。

部品名	型名
交換用フィルターセット(集じんフィルター・脱臭フィルター) (フィルターの寿命は約2年です。)	PA-FV01
交換用ビタミンC・カテキンカートリッジ (カートリッジの寿命は約2年です。)	PA-VV01

故障かなと思ったとき

●修理を依頼される前に、次の点をお調べください。

症状	原因
運転しない	<ul style="list-style-type: none"> ●差し込みプラグがコンセントからはずれていませんか。 ●切/入/選択キーを押しましたか。
風が極端に少なく音が大きい	<ul style="list-style-type: none"> ●脱臭フィルターを透明ポリ袋に入れたままにいませんか。
ニオイが取れにくい ニオイが気になる ホコリが取れにくい 音が大きくなった	<ul style="list-style-type: none"> ●集じんフィルターおよび脱臭フィルターが汚れていませんか。 →新しいフィルターセットと交換する(12~13ページ参照) 集じんフィルターと脱臭フィルターおよびカートリッジは必ず同時に交換してください。 ●フロントパネルの吸込口が汚れていませんか。 →きれいに掃除する(10ページ参照) ●脱臭フィルターをセットし忘れていませんか。 ●調理中に発生する油分を含む煙やニオイを吸った場合 ●床用クリーナーワックス、芳香剤、消臭剤などに含まれる揮発性溶剤成分を吸った場合 ●花粉・ホコリセンサーはニオイを感知しません。(8ページ参照) ニオイが気になる場合は、連続運転を選択してください。
タバコの煙などで空気が汚れても反応しない	<ul style="list-style-type: none"> ●タバコの煙が流れにくい場所に設置していませんか。 →設置場所をかえる ●「自動運転」以外になっていませんか。→「自動運転」にする ●花粉・ホコリセンサー一部が汚れていませんか。 →きれいに掃除する(11ページ参照) ●花粉・ホコリセンサーはニオイを感知しません。(8ページ参照) ニオイが気になる場合は、連続運転を選択してください。
運転開始時にタバコを吸っても花粉・ホコリモニターが反応しない	<ul style="list-style-type: none"> ●運転開始直後は花粉・ホコリセンサーが安定するまで、約60秒間一定の風量で運転します。
製品の振動が大きい	<ul style="list-style-type: none"> ●不安定な場所(凹凸のある場所など)に置いていませんか。 →底面の凸4カ所にすき間がないようにする

◎いずれの場合にもあてはまらない場合には、型名とともに買い求めの販売店または、弊社のお客様相談窓口までお問い合わせください。



お買い上げ後3年ぐらいたちますと電源コードの傷みやホコリのたまりが思わぬ災害の原因になることがあります。安全に長期間使用していただくため、ときどきお買い上げの販売店に点検をご依頼ください。

仕様

型名	PA-VA16			
定格	交流100V 50/60Hz			
ファン運転	風量調節	急速	標準	静音
	消費電力(W)	61/67	43/43	30/28
	風量(m ³ /分)	3.8	2.2	1.2/1.1
適用床面積*	~16畳(約26m ²)			
コードの長さ	1.8m			
外形寸法(約cm)	幅45.5×奥行15×高さ47			
質量	約5.0kg			

●運転を停止しても、差し込みプラグが差し込まれていると、約0.2Wの電力を消費します。
*適用床面積とは日本電機工業会規格JEM1467で定められた基準です。
30分できれいにできる部屋の大きさを表し、空気清浄機の能力を示します。

アフターサービス

- 1. 保証書の内容のご確認と保存のお願い**
必ず「販売店印およびお買い上げ日」をご確認のうえ、お買い上げの販売店から受け取り、内容をよくお読みのうえ、大切に保存してください。
- 2. 保証期間は、お買い上げ日より1年間**
- 3. 修理をお申しつけされるとき**
 - ＜保証期間中＞
製品に保証書を添えて、お買い上げの販売店にご持参ください。保証書の記載内容に基づき修理いたします。
 - ＜保証期間を経過しているとき＞
修理すれば使用できる製品は、ご要望により有料修理いたします。

- 4. 補修用性能部品**の保有期間は、製造打ち切り後6年間**
*性能部品とは、その製品の機能を維持するために必要な部品です。
- 5. 修理料金の仕組み**
修理料金は、技術料、部品代、出張料などで構成されています。
 - 「技術料」は、診断・故障箇所の修理および部品交換・調整・修理完了時の点検などの作業にかかる費用です。
 - 「部品代」は、修理に使用した部品および補助材料代です。
 - 「出張料」は、製品のある場所へ技術者を派遣する場合の費用です。**■お客様ご自身での修理、分解や改造は絶対にしないでください。**

お客様ご相談窓口

修理・お取り扱い・消耗品や部品ご購入などのご相談は、まずお買い上げの販売店にお問い合わせください。ご転居やご贈答などでお困りの場合、弊社の窓口「お客様ご相談センター」にお問い合わせください。所在地、電話番号などは変更になることがありますので、あらかじめご了承ください。

ホームページのご案内
消耗品・部品のご購入専用ページ
<http://www.zojirushi-fresco.com/>

お客様ご相談センター

0570-011874
ナビダイヤル 市内通話料金でご利用いただけます

受付時間 9:00~17:00
月曜日~金曜日(祝日、弊社休業日を除く)
●携帯電話・PHSでのお問い合わせ Tel (06)6356-2451
●ファクシミリでのお問い合わせ Fax (06)6356-6143
製品の「型名・お問い合わせ内容」と、お客様の「お名前・ご住所・電話番号・Fax番号」をご記入のうえ、お問い合わせください。