

空気清浄機保証書

持込修理

取扱説明書、本体表示などの注意書きに従った使用状態で保証期間内に故障した場合には、無料修理いたします。製品と本書をご持参のうえ、お買い上げの販売店にお申しつけください。製品のある場所での出張修理や製品輸送の場合は、出張料や輸送料などの実費を申し受けます。

型名	PA-YA13		修理メモ
●お客様 お名前	☎		
ご住所	〒		
●お買い上げ日 年月日	●販売店名・住所		
保証期間 お買い上げ日より 本体1年	☎		

●印欄に記入のない場合は無効となりますから、必ずご確認ください。

- ご転居、ご贈答などで、お買い上げ販売店にお申しつけできない場合は、弊社のお客様ご相談窓口にお申しつけください。
- 保証期間内でも次の場合には有料修理になります。
 - (イ) 使用上の誤り、および改造や不当な修理による故障および損傷。
 - (ロ) お買い上げ後の輸送・移動・落下などによる故障および損傷。
 - (ハ) 火災、地震、水害、落雷、その他の天災地変、および公害、塩害、ガス害(硫化ガスなど)、異常電圧、指定外の使用電源(電圧、周波数)などによる故障および損傷。
 - (ニ) 一般家庭用以外(たとえば業務用の長時間使用、車輦、船舶へのとう載)に使用された場合の故障および損傷。
 - (ホ) 本書のご提示がない場合。
 - (ヘ) 本書にお買い上げ年月日、お客様名、販売店名の記入のない場合あるいは字句を書きかえられた場合。
 - (ト) 消耗部品の交換。
- 本書は日本国内においてのみ有効です。
This warranty is valid only in Japan.
- 本書は盗難・火災などの不可抗力以外で紛失された場合は、再発行いたしませんので大切に保存してください。

●お客様にご記入いただいた記載内容は、保証期間内のサービス活動およびその後の安全点検活動のために利用させていただきますので、ご了承ください。

●この保証書は、本書に明示した期間・条件のもとにおいて無料修理をお約束するものです。従ってこの保証書によって保証書を発行している者(保証責任者)、およびそれ以外の事業者に対するお客様の法律上の権利を制限するものではありませんので、保証期間経過後の修理などについてご不明の場合は、お買い上げの販売店または弊社のお客様ご相談窓口にお問い合わせください。

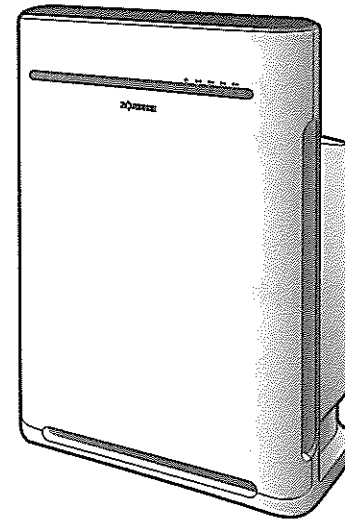
象印マホービン株式会社

〒530-8511 大阪市北区天満1丁目20番5号 ☎(06)6356-2391

卓上専用

空気清浄機 エアブリーズ 型名 PA-YA13 型

取扱説明書



- このたびはお買い上げいただき、まことにありがとうございました。
- 取扱説明書をよくお読みのうえ、正しくお使いください。お読みになったあとは、大切に保存してください。

保証書つき

もくじ

お使いになる前に

- 安全上のご注意……………2
- 各部のなまえ……………4

使い方

- 準備(フィルターの取り付け方)……6
- 使い方……………8
- 設置場所について……………9
- リモコンについて……………10

お手入れ

- お手入れ……………11
- フィルターセットの交換について……12

困ったときに

- 故障かなと思ったとき……13
- 仕様……………14
- 交換部品……………14
- アフターサービス……………15
- お客様ご相談窓口……………15
- 保証書……………裏表紙

愛情点検

長年ご使用の空気清浄機の点検を!



こ
あ
り
な
ま
せ
ん
は
か

- キーを押しても運転しない
- コードを動かすと通電したり、しなかったりする
- ファン回転中に異常な音や振動がする
- 本体が異常に熱かったり、焦げくさいニオイがする
- その他の異常や故障がある

ご
使
用
中
止

こんな症状のときは、故障や事故の防止のため、必ず販売店に点検(有料)をご相談ください。

PA-YA 型 ©®

340. PAY13. -03011

安全上のご注意 必ずお守りください

- ここに表した注意事項は、あなたや他の人々への危害や損害を未然に防止するためのものです。
- いずれも安全に関する重要な内容ですので、必ずお守りください。

警告 取り扱いを誤った場合、死亡または重傷^{※1}を負うことが想定される内容を表します。

注意 △記号は、警告、注意を促す内容があることを告げるものです。具体的な注意内容は図の中や近くに文章や絵で表します。

注意 取り扱いを誤った場合、傷害^{※2}または物的損害^{※3}の発生が想定される内容を表します。

禁止 ⊘記号は、禁止の行為であることを告げるものです。具体的な禁止内容は図の中や近くに文章や絵で表します。

※1 重傷とは、失明、けが、やけど（高温・低温）、感電、骨折、中毒などで、後遺症が残るものおよび治療に入院、長期の通院を要するものをさします。

指示 ●記号は、行為を強制したり指示したりする内容を告げるものです。具体的な指示内容は図の中や近くに文章や絵で表します。

※2 傷害とは、治療に入院・長期の通院を要さないけがややけど、感電などをさします。

※3 物的損害とは、家屋・家財および家畜・ペットなどにかかわる拡大損害をさします。

- お買い上げの製品と本書に記載されているイラストは異なる場合があります。
- P.9「設置場所について」の項もお読みください。

警告

分解禁止 改造はしない
また修理技術者以外の人は分解したり修理をしない

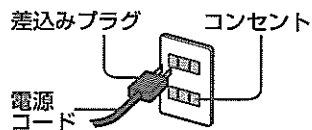
火災・感電・けがの原因になります。修理はお買い上げの販売店または弊社のお客様ご相談窓口にご相談ください。

水ぬれ禁止 水につけたり、水をかけたりしない

ショート・感電の恐れがあります。

禁止 電源コードや差し込みプラグが傷んでいたり、コンセントの差し込みがゆるいときは使用しない

感電・ショート・発火の原因になります。



禁止 交流100V以外では使用しない

火災・感電・故障の原因になります。

禁止 電源コードを傷つけない

無理に曲げたり、引っ張ったり、ねじったり、たばねたり、高温部に近づけたり、重いものをのせたり、挟み込んだり、加工したりすると電源コードが破損し、火災・感電の原因になります。

必ず実施 お手入れの際は必ず差し込みプラグをコンセントから引き抜く
またぬれた手で抜き差ししない

感電やけがをすることがあります。

注意

接触禁止 吸込口・吹出口やすき間に指や、ピン・針金などの異物を入れない

感電や故障の原因になります。

プラグを抜く 長期間で使用にならないときは必ず差し込みプラグを抜く

絶縁劣化による感電や漏電火災の原因になります。

火気禁止 可燃性のものや火のついたタバコ・線香などは吸わせない

発火することがあります。

必ず実施 燃焼器具と併用して使用する場合は、換気をする

一酸化炭素中毒を起こすことがあります。

禁止 ベンジン・シンナーでふいたり殺虫剤をかけない

ひび割れ・感電・引火の恐れがあります。

必ず実施 差し込みプラグを引き抜くときは、電源コードを持たずに必ず先端の差し込みプラグを持って引き抜く

感電・ショート・発火の原因になります。

禁止 機械油など油成分が浮遊している場所では使わない

ひび割れや持ち運ぶとき手がすべってけがをする恐れがあります。

お願い

■浴室など湿気が多い場所で使用しない
感電および故障の原因になります。

■差し込みプラグのホコリなどは、定期的に取り除く

■吸込口や吹出口をカーテンやタオルなどでふさがない
性能が悪くなります。

■空気清浄機は換気扇ではありません。ご使用中は、必ず適宜新鮮な空気との換気が必要です。
限られたスペースの「お部屋の空気(ニオイ、ホコリなど)」をきれいにする「空気清浄機」ですが、調理や暖房などで汚れたお部屋の空気と新鮮な外気を入れかえる「換気」はできません。

■室内くんじょうタイプ(発煙型)の殺虫剤を使用する場合は、運転しない

■殺虫剤の使用後は、十分換気してから運転する
本体内部に薬剤成分が蓄積し、その後運転したときに放出され、健康によくありません。

■製品を移動させるときは運転を停止する
運転しながら製品を移動させると、異音や故障の原因になります。

■タバコの有害物質(一酸化炭素など)は、除去できません。

■ラジオなどの近くで使わない
ラジオ、テレビ、無線機、インターホンなどへの影響のないところまで離して使ってください。
雑音が入る恐れがあります。

■常時発生し続けるニオイ成分(建材臭、ペット臭)はすべて除去できるわけではありません。

各部のなまえ

脱臭フィルター (Ag⁺除菌フィルター)

- 透明ポリ袋に入れた状態で本体の外に入っています。必ず透明ポリ袋から取り出して本体にセットしてください。
- ニオイを取ります。また、フィルターにキャッチしたウイルスの活動を抑制し、雑菌・カビ菌を除去します。

除菌効果

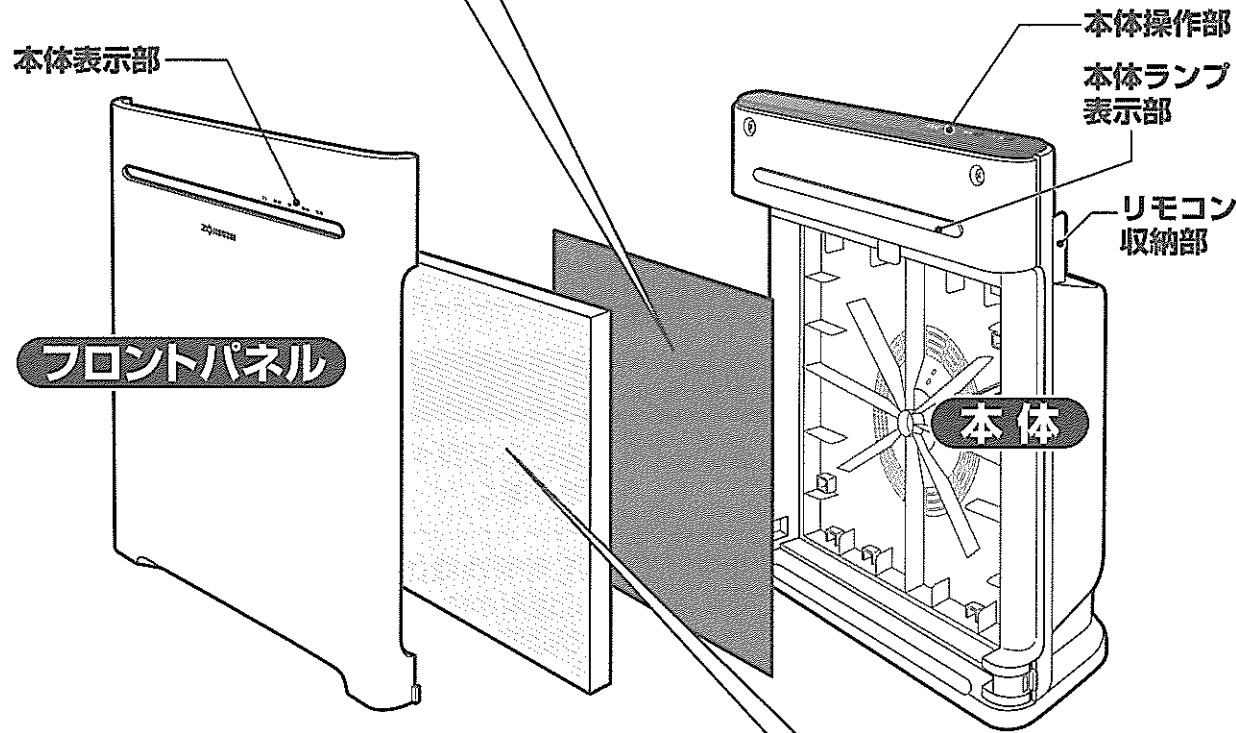
試験機関：(財)日本紡績検査協会
試験方法：JIS L1902 に基づく
除菌の方法：Ag⁺
除菌の対象部分：脱臭フィルター
試験結果：99.9%の除菌効果

防カビ効果

試験機関：(財)日本食品分析センター
試験方法：JIS Z2911 に基づく
防カビの方法：Ag⁺
防カビの対象部分：脱臭フィルター
試験結果：試料または試験片の接種した部分に菌糸の発育が認められない

抗ウイルス効果

試験機関：(財)日本食品分析センター
試験方法：ウイルスをフィルターに添加し、活動の抑制率を測定
抗ウイルスの方法：Ag⁺
抗ウイルスの対象部分：脱臭フィルター
試験結果：99.0%の抗ウイルス効果



付属品

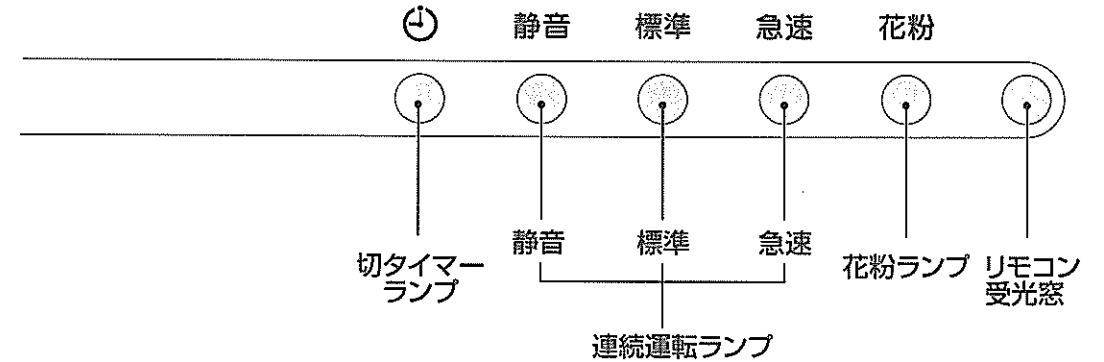
- リモコン (1個)
- リモコン用乾電池 (単4×2個)
- 集じんフィルター (1枚、本体内に入っています。)
- 脱臭フィルター (1枚、透明ポリ袋入り、本体の外に入っています。)

集じんフィルター (ポリフェノール高集じんフィルター)

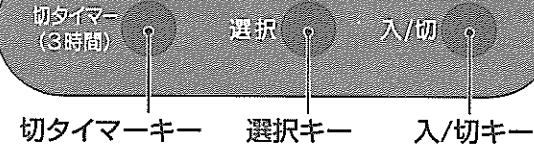
- 本体に取り付けられています。ご使用時は、先に脱臭フィルターを本体に取りつけてから集じんフィルターを取りつけてください。
- 超微粒子のホコリなどを集めます。また、フィルターにキャッチした花粉やダニの死がいの作用を抑制します。

試験機関 広島大学大学院先端物質研究科
試験方法 ELISA法

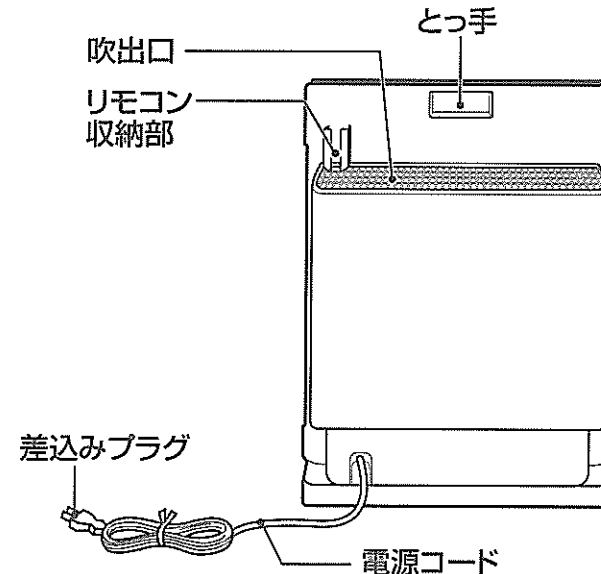
本体ランプ表示部



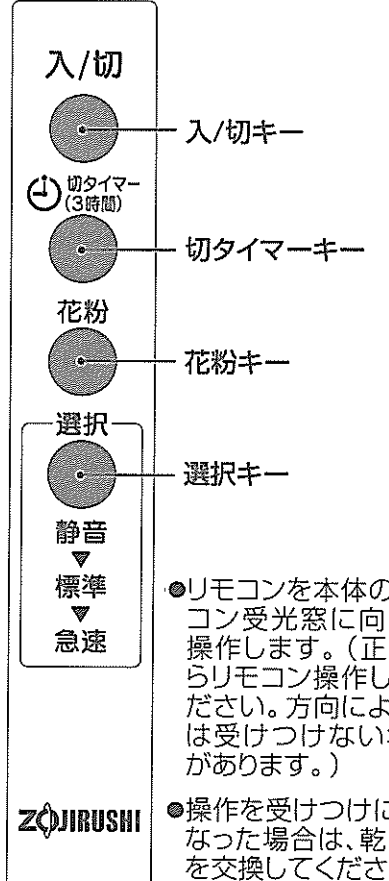
本体操作部



背面



リモコン操作部



準備 (フィルターの取り付け方)

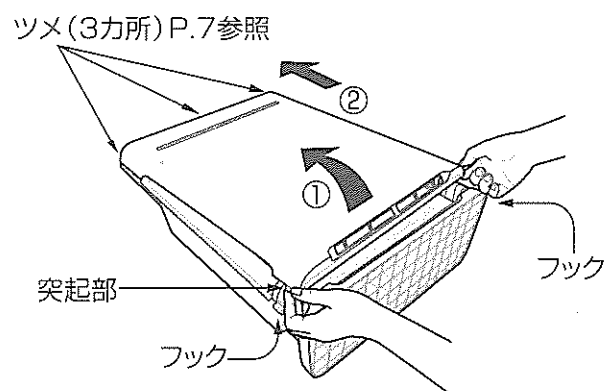
脱臭フィルターについて

- 脱臭フィルターは透明ポリ袋に入れた状態で本体の外に入っています。必ず透明ポリ袋から取り出して本体に取りつけてください。
(性能の低下を防止する為にポリ袋に入れています。ポリ袋に入れたまま取りつけると運転時、大きな音が出ます。)
- 脱臭フィルターの白および青い不織布は破らないでください。
- ポリ袋に黒い粒(活性炭)が落ちていることがありますが、問題はありません。

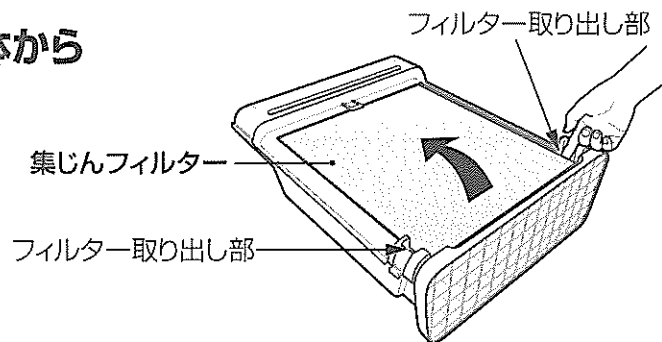
- 差込みプラグを抜いた状態で行ってください。
- 製品を横に倒した状態で行ってください。

1 フロントパネルをはずす

- ①本体下部の左右のフックを押しながら、フロントパネル下部の突起部を上を持ちあげてフックをはずす
- ②フロントパネルをずらし、上部のツメ(3カ所)をはずす

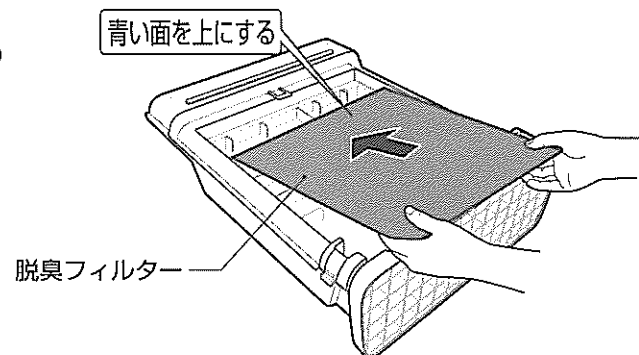


2 集じんフィルターを本体から取り出す



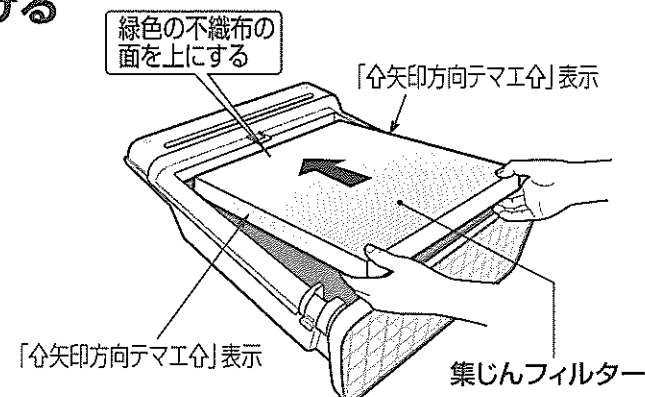
3 脱臭フィルターを取りつける

- 本体の中央部に青い面を上にして取りつけてください。
裏向けに取りつくと性能が得られません。



4 集じんフィルターを取りつける

- 緑色の不織布の面を上にして取りつけてください。
裏向けに取りつくと性能が得られません。
- 「[合矢印方向テマエ]」表示の矢印が手前を指すように取りつけてください。



5 使用日記入シールを本体の見やすい所に貼る

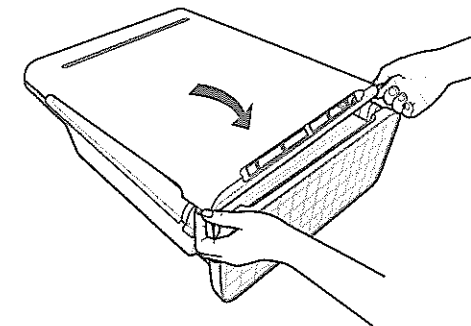
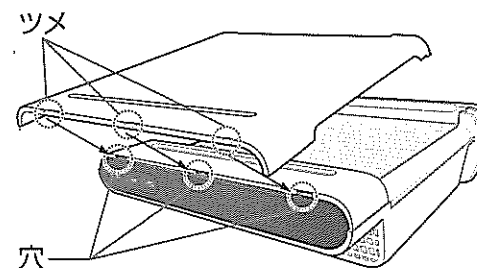
使用日記入シールは、脱臭フィルターに同封されている「フィルターセットの取り付け方」についています。使用開始日を記入して交換の目やすにしてください。

使用開始日 年 月 日

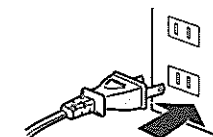
使用日記入シール

6 フロントパネルを取りつける

- ①本体上部の穴(3カ所)にフロントパネル上部のツメ(3カ所)を引っ掛ける
- ②フロントパネル下部をカチッと音がするまで押し付けて取りつける



7 本体を立てて、差込みプラグを差し込む



使い方

●差し込みプラグがコンセントに差し込まれているか確認してください。

本体での操作方法

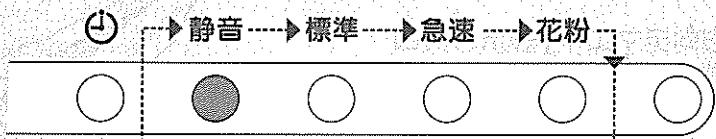
1. 「入/切」キーを押す

ブザーが鳴り、静音ランプが点灯し、静音運転を始めます。

選択 入/切

2. 「選択」キーを押し、運転モードを設定する

●キーを押すごとにブザーが鳴り、次のように切りかわり、ランプが点灯します。



3. 運転を停止したいときは「入/切」キーを押す

ブザーが鳴り、運転を停止します。(ランプ消灯)

リモコンでの操作方法

1. 「入/切」キーを押す

ブザーが鳴り、静音ランプが点灯し、静音運転を始めます。

2. 運転モードを設定する

- 「選択」キーを押すごとに次のように切りかわります。
- 「花粉」キーを押すと花粉運転に切りかわります。



3. 運転を停止したいときは「入/切」キーを押す

ブザーが鳴り、運転を停止します。(ランプ消灯)



静音	赤ちゃんのいる部屋、勉強中など静かに運転したいときに。
急速	タバコ [※] を吸われる場合やふとんの上げ下ろしのときなどに。 ※ タバコの有害物質(一酸化炭素等)は除去できません。
花粉	花粉症の季節など花粉の気になるときに。 次のように風量を変化させながら運転します。

●運転を開始してから36時間操作しないと、安全のため自動的に運転を停止します。(停止のときブザーが鳴ります。)

切タイマー

●3時間後に運転を停止します。

運転中に「切タイマー」キーを押す

ブザーが鳴り、切タイマーランプが点灯します。

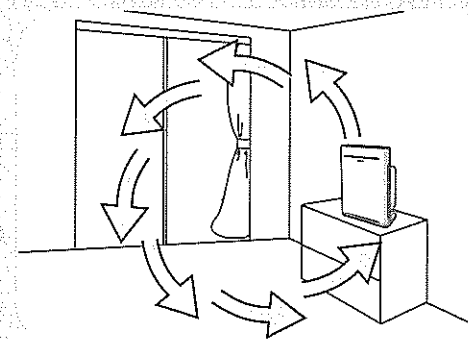
- 切タイマー設定中に、再度「切タイマー」キーを押すと取り消しになります。
- 運転モードを切りかえても切タイマーは継続します。ただし、「切」状態になると取り消しになります。

設置場所について

●脱臭フィルターは、タバコなどのニオイを吸着するようにしています。

芳香剤などのニオイはフィルターの寿命を短くする原因になりますので十分な換気をしたうえで空気清浄機をご使用ください。

- 効率よくご使用いただくために、空気の循環が良く、前面や上部に障害物がない場所を選んでください。
- 壁から20cm以上離してください。近づけると壁の汚れが目立つようになる恐れがあります。
- 壁に取りつけての使用はしないでください。落下による事故の原因になります。
- 台所で換気扇やレンジフードのかわりに使用しないでください。フィルターの寿命をいちじるしく低下させたり、変形の原因になります。
- 水平で安定した場所に設置してください。設置面が水平でないと若干製品が振動することがあります。

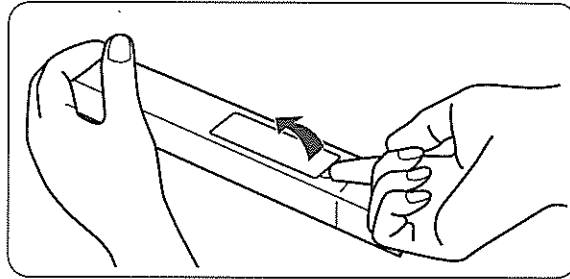


リモコンについて

乾電池の入れ方

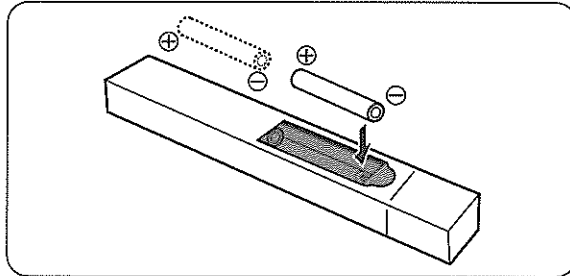
1 裏ぶたを開ける

裏ぶたのフック部を矢印の方向に押しながらはず

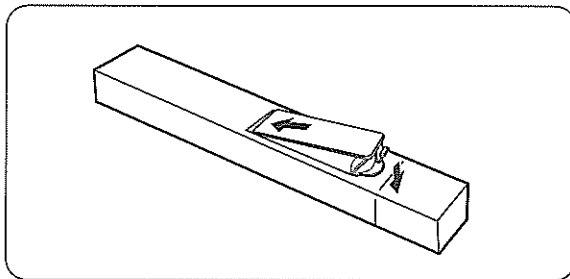


2 乾電池を入れる(単4形乾電池×2個)

乾電池のプラス ⊕、マイナス ⊖ を間違わないように正しく入れてください。



3 裏ぶたを「カチッ」と音がするまで差し込む



ご注意

- 充電式(ニカド)乾電池は、寸法、形状、性能の一部が異なりますので使用しないでください。
- 新しい乾電池と古い乾電池、種類の違う乾電池を混ぜて使わないでください。(たとえばアルカリ乾電池とマンガン乾電池)
- 乾電池をショートさせたり分解したり加熱したり火に入れたりしないでください。発熱、液もれ、破裂により感電や火災の原因になります。
- インバータ照明器具や電子瞬時点灯照明器具がある部屋ではリモコンが働きにくくなる場合があります。(照明器具より遠ざけるか、向きをかえてください。)

- 直射日光の当たる場所や高温になる場所では使用しないでください。リモコンの誤動作や本体の変形・変色の原因になります。
- 長時間お使いにならないときは、乾電池を取り出してください。液もれによる故障の原因になります。
- リモコンに衝撃を与えたり、水にぬらしたりしないでください。故障や感電・変形の原因になります。
- 付属の乾電池は保管状態などにより、短時間で消耗することがあります。早めに新しい乾電池と交換してください。
- 新しい乾電池での寿命は(アルカリ乾電池でもマンガン乾電池でも)約1年です。

お手入れ

- 差し込みプラグを抜いた状態で行ってください。(けが・感電の原因)
- 製品を横に倒した状態で行ってください。

本体

- 1 水で薄めた台所用中性洗剤を含ませた布で汚れをふき取る
- 2 水を固く絞った布でふく
- 3 乾いた布で水気をふき取る

フロントパネル

- 1 吸込口のホコリを掃除機で吸い取る
- 2 汚れがひどいときは水洗いし、乾いた柔らかい布でふき取る(十分乾かしてください。)

- 製品に水をかけたり丸洗いしないでください。(故障の原因)
- シンナー、ベンジン、アルコール、アルカリ洗剤、ナイロンたわし、ブラシ、みがき粉などは使わないでください。(変質・変色・傷つきの原因)
- 化学ぞうきんをご使用の際は、その注意書きに従ってください。

フィルターセットの交換について (2年に1回程度)

フィルター寿命約2年

●一般家庭で1日にタバコ5本を吸った場合[JEM1467 (日本電機工業会規格)に基づく試験により算出]

交換時期について

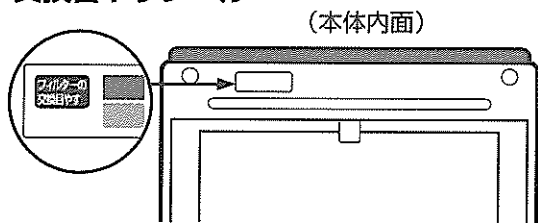
- 集じんフィルターおよび脱臭フィルターの交換は、使い方や設置場所により異なりますが約2年が目です。
- ニオイやホコリが取れにくくなったときや音が大きくなったときは、2年以内でも早めに交換してください。
- 次のような場合は、交換時期が大幅に短くなります。(吹出口からきついニオイがすることがあります。)

- 暖房器具などから発生する炭化系物質(ススなど)を吸った場合
- 調理中に発生する油分を含む煙やニオイを吸った場合
- 床用クリーナーワックス、芳香剤、消臭剤などに含まれる揮発性溶剤成分を吸った場合
- 喫茶店、麻雀荘、理・美容院など店舗や事務所に設置の場合
- 長時間の連続運転をよくしている場合

- 集じんフィルターおよび脱臭フィルターは洗っても再使用できません。
- 集じんフィルターおよび脱臭フィルターは専用の交換用フィルターセット(PA-FY01型)をご使用ください。(14ページ参照)
- 集じんフィルターと脱臭フィルターは必ず同時に交換してください。

- 集じんフィルターの表面の汚れ具合をとときどき点検して本体内部の交換目やすシールの色と同程度まで汚れた場合は、2年以内でも早めに交換してください。

交換目やすシール



交換のしかた (6~7ページ参照)

注意

フロントパネルをはずしてもファンは回転します。差し込みプラグを差し込んだままフロントパネルをはずさないでください。(けがの原因)

- 集じんフィルターおよび脱臭フィルターの交換時には、本体とフロントパネルのお手入れも行ってください。(11ページ参照)

故障かなと思ったとき

●修理を依頼される前に、次の点をお調べください。

症状	原因	処置
運転しない	差し込みプラグがコンセントからはずれていませんか?	プラグを差し込んでください。
リモコンで作動しない	電池切れではありませんか?	新しい乾電池を入れてください。(10ページ参照)
	乾電池のプラス ⊕、マイナス ⊖ が逆になっていませんか?(10ページ参照)	乾電池は正しく入れてください。
	リモコン受光窓が汚れていませんか?	きれいに掃除してください。
風が極端に少なく音が大きい	脱臭フィルターを透明ポリ袋に入れたままにしていますか?	透明ポリ袋から出して取りつけてください。
ニオイが取れにくい	集じんフィルターおよび脱臭フィルターが汚れていませんか?	新しいフィルターセットと交換してください。(12ページ参照) 集じんフィルターと脱臭フィルターは必ず同時に交換してください。
		脱臭フィルターを取りつけ忘れていませんか?
ニオイが気になる	脱臭フィルターを取りつけ忘れていませんか?	脱臭フィルターを取りつけてください。
ホコリが取れにくい	フロントパネルの吸込口が汚れていませんか?	きれいに掃除してください。(11ページ参照)
音が大きくなった	調理中に発生する油分を含む煙やニオイを吸ったり、床用クリーナーワックス、芳香剤、消臭剤などに含まれる揮発性溶剤成分を吸うとフィルターの寿命をいちじるしく低下させる原因になります。	新しいフィルターセットと交換してください。(12ページ参照)
製品の振動が大きい	不安定な場所(凹凸のある場所)に置いていませんか?	平らな安定した場所に置いてください。

◎いずれの場合にもあてはまらない場合には、型名とともに買い求めの販売店または、弊社のお客様ご相談窓口までお問い合わせください。

お願い

お買い上げ後、電源コードの傷みやホコリのたまりが思わぬ災害の原因になることがあります。安全に長期間使用していただくため、ときどきお買い上げの販売店に点検をご依頼ください。

仕様

型名	PA-YA13			
定格	交流100V 50/60Hz			
ファン運転	風量調節	急速	標準	静音
	消費電力(W)	42/43	33/32	18/16
	風量(m ³ /分)	3.0/3.1	2.1/2.0	0.8/0.7
適用床面積 [※]	～13畳(～21m ²)			
コードの長さ	1.8m			
外形寸法(約cm)	幅37.5×奥行13.5×高さ47			
質量	約3.6Kg			

●運転を停止しても、差込みプラグが差し込まれていると、約0.2Wの電力を消費します。

※適用床面積とは日本電機工業会規格JEM1467で定められた基準。

30分できれいにできる部屋の大きさを表し、空気清浄機の能力を示します。

●日本国内交流100V専用(定格100V以外の電源では使用できません。)

交換部品

お買い上げの販売店で
お求めください。

部品名	型名
交換用フィルターセット (集じんフィルター・脱臭フィルター) ●フィルターの寿命は約2年です。	PA-FY01

フィルターを廃棄するときは、お住まいの地域のゴミ分別方法に従ってください。

集じんフィルターの材質

●ポリエステル、ポリプロピレン

脱臭フィルターの材質

●不織布:ポリエステル
●脱臭材:活性炭

アフターサービス

1. 保証書の内容のご確認と保存のお願い

必ず「販売店印およびお買い上げ日」をご確認のうえ、お買い上げの販売店から受け取り、内容をよくお読みのうえ、大切に保存してください。

2. 保証期間は、お買い上げ日より1年間

3. 修理をお申しつけされる時

《保証期間中》

製品に保証書を添えて、お買い上げの販売店にご持参ください。保証書の記載内容に基づき修理いたします。

《保証期間を経過しているとき》

修理すれば使用できる製品は、ご希望により有料修理いたします。

4. 補修用性能部品[※]の保有期間は、製造打切り後6年間

※性能部品とは、その製品の機能を維持するために必要な部品です。

5. 修理料金の仕組み

修理料金は、技術料、部品代、出張料などで構成されています。

「技術料」は、診断・故障箇所の修理および部品交換・調整・修理完了時の点検などの作業にかかる費用です。

「部品代」は、修理に使用した部品および補助材料代です。

「出張料」は、製品のある場所へ技術者を派遣する場合の費用です。

■お客様ご自身の修理、分解や改造は絶対に行わないでください。

お客様ご相談窓口

修理・お取り扱い・消耗品や部品ご購入などのご相談は、まずお買い上げの販売店にお問い合わせください。

ご転居やご贈答などでお困りの場合、弊社の窓口「お客様ご相談センター」にお問い合わせください。所在地、電話番号などは変更になることがありますので、あらかじめご了承ください。

ホームページのご案内

消耗品・部品のご購入専用ページ
<http://www.zojirushi-fresco.com/>

お客様ご相談センター

 **0570-011874**

ナビダイヤル 市内通話料金でご利用いただけます

受付時間 9:00～17:00 月曜日～金曜日(祝日、弊社休業日を除く)

●携帯電話・PHSでのお問い合わせ Tel (06)6356-2451

●ファクシミリでのお問い合わせ Fax (06)6356-6143

製品の「型名・お問い合わせ内容」と、お客様の「お名前・ご住所・電話番号・Fax番号」をご記入のうえ、お問い合わせください。

取扱説明書 正誤票

★4ページ：脱臭フィルター（Ag除菌フィルター）の項目

正	誤
<p>除菌効果 試験機関 (財)日本紡績検査協会 試験方法 JIS L1902 に基づく 除菌の方法 Ag 除菌の対象部分 脱臭フィルター 試験結果 99.9%の除菌効果</p>	<p>除菌効果 試験機関 (財)日本食品分析センター 試験方法 JIS Z2801 に基づく</p>
<p>防カビ効果 試験機関 (財)日本食品分析センター 試験方法 JIS Z2911 に基づく 防カビの方法 Ag 防カビの対象部分 脱臭フィルター 試験結果 試料または試験片の接種した部分に菌糸の発育が認められない</p>	<p>防カビ効果 試験機関 (財)日本食品分析センター 試験方法 JIS Z2911 に基づく</p>
<p>抗ウイルス効果 試験機関 (財)日本食品分析センター 試験方法 ウイルスをフィルターに添加し、活動の抑制率を測定 抗ウイルスの方法 Ag 抗ウイルスの対象部分 脱臭フィルター 試験結果 99.0%の抗ウイルス効果</p>	<p>ウイルスの抑制 試験機関 (財)日本食品分析センター 試験方法 ウイルスをフィルターに添加し、活動の抑制率を測定</p>