

フィルターセットの取り付け方

適用機種

PA-YA 型

- 脱臭フィルターは必ず透明ポリ袋から取り出して本体に取りつけてください。
(性能の低下を防止する為にポリ袋に入れてあります。ポリ袋に入れたまま取りつくと運転時、大きな音がします。)
- 脱臭フィルターの白および青い不織布は破らないでください。
- ポリ袋に黒い粒(活性炭)が落ちていることがあります。問題はありません。

製品本体購入時

- 本体には、脱臭フィルターが取り付けられていませんので、付属の脱臭フィルターを透明ポリ袋から取り出して、本体に取りつけてください。

フィルターセット交換時

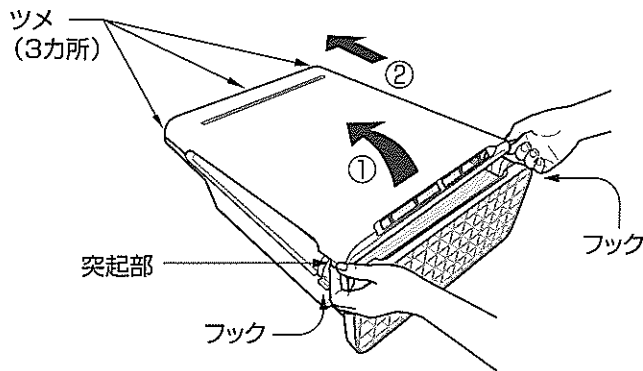
交換用フィルターセット
型名 PA-FY01

- 集じんフィルターと脱臭フィルターは必ず同時に交換してください。
- 集じんフィルターの表面の汚れ具合をときどき点検して本体内部の交換目やすシールの色と同程度まで汚れた場合は、2年以内でも早めに交換してください。

- 差込みプラグを抜き、製品を横に倒した状態で行ってください。

1 フロントパネルをはずす

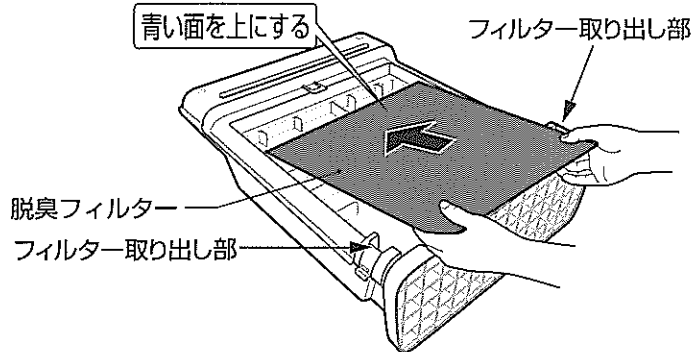
- ①本体下部の左右のフックを押しながら、フロントパネル下部の突起部を上を持ち上げてフックをはずす
- ②フロントパネルをずらし、上部のツメ(3カ所)をはずす





2 フィルターを本体から取り出す

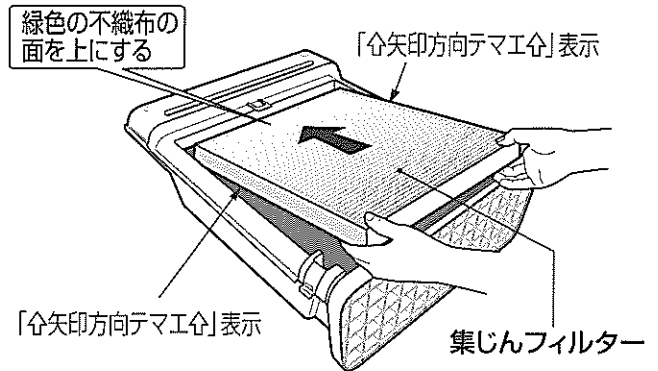
3 脱臭フィルターを取りつける

- 本体の中央部に青い面を上にして取りつけてください。
裏向けに取りつくと性能が得られません。



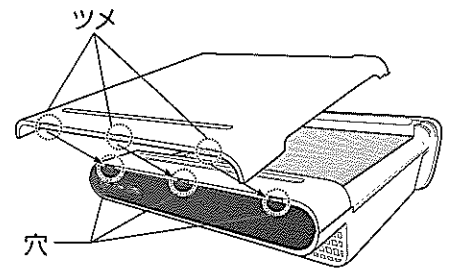
4 集じんフィルターを取りつける

- 緑色の不織布の面を上にして取りつけてください。
裏向けに取りつくと性能が得られません。
- 「 矢印方向テマエ 」表示の矢印が手前を指すように取りつけてください。

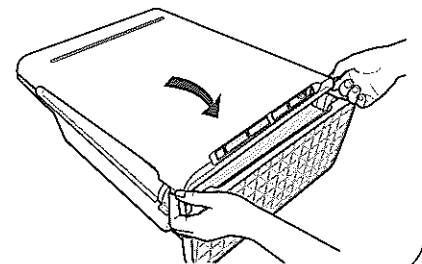


5 フロントパネルを取りつける

- ①本体上部の穴(3カ所)にフロントパネル上部のツメ(3カ所)を引っ掛ける



- ②フロントパネル下部をカチッと音がするまで押しつけて取りつける



- お買い上げの製品と本書に記載したイラストは異なることがあります。

●使用日記入シール

右記の使用日記入シールに、使用開始日を記入して交換の目やすにしてください。

〔使用日記入シール〕