

## 除湿乾燥機 保証書

持込修理

取扱説明書、本体表示などの注意書きに従った使用状態で保証期間内に故障した場合には、無料修理いたします。製品と本書をご持参のうえ、お買い上げの販売店にお申しつけください。製品のある場所での出張修理や製品輸送の場合は、出張料や輸送料などの実費を申し受けます。

型名	RV-GB100		修理メモ
●お名前	☎		
●お客様 ご住所 〒			
●お買い上げ日 年月日	●販売店名・住所		
保証期間 お買い上げ日より <b>本体1年</b>	☎		

●印欄に記入のない場合は無効となりますから、必ずご確認ください。

- ご転居、ご贈答などで、お買い上げ販売店にお申しつけできない場合は、弊社のお客様ご相談窓口にお申しつけください。
- 保証期間内でも次の場合には有料修理になります。
  - (イ) 使用上の誤り、および改造や不当な修理による故障および損傷。
  - (ロ) お買い上げ後の輸送・移動・落下などによる故障および損傷。
  - (ハ) 火災、地震、水害、落雷、その他の天災地変、および公害、塩害、ガス害(硫化ガスなど)、異常電圧、指定外の使用電源(電圧、周波数)などによる故障および損傷。
  - (ニ) 一般家庭用以外(たとえば業務用の長時間使用、車輛、船舶へのとう載)に使用された場合の故障および損傷。
  - (ホ) 本書のご提示がない場合。
  - (ヘ) 本書にお買い上げ年月日、お客様名、販売店名の記入のない場合あるいは字句を書きかえられた場合。
  - (ト) 消耗部品の交換。
- 本書は日本国内においてのみ有効です。  
This warranty is valid only in Japan.
- 本書は盗難・火災などの不可抗力以外で紛失された場合は、再発行いたしませんので大切に保存してください。

- お客様にご記入いただいた記載内容は、保証期間内のサービス活動およびその後の安全点検活動のために利用させていただく場合がございますので、ご了承ください。
- この保証書は、本書に明示した期間・条件のもとにおいて無料修理をお約束するものです。従ってこの保証書によって保証書を発行している者(保証責任者)、およびそれ以外の事業者に対するお客様の法律上の権利を制限するものではありませんので、保証期間経過後の修理などについてご不明の場合は、お買い上げの販売店または弊社のお客様ご相談窓口にお問い合わせください。

象印マホービン株式会社

〒530-8511 大阪市北区天満1丁目20番5号 ☎(06)6356-2391

# ZOJIRUSHI

家庭用

## 除湿乾燥機

型名 **RV-GB100 型**

取扱説明書

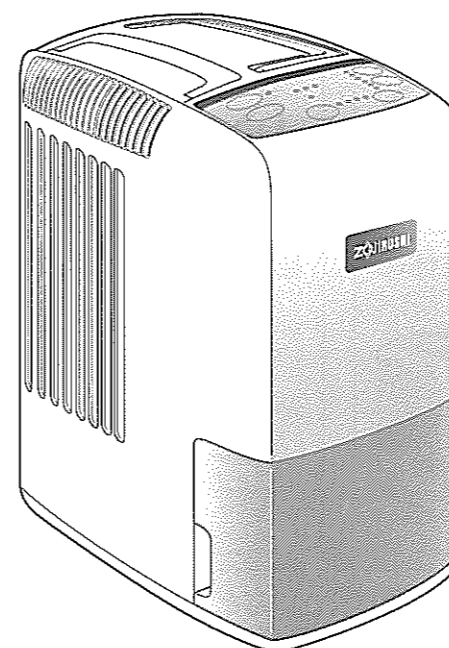
このたびは、お買い上げいただき、まことにありがとうございました。この「取扱説明書」をよくお読みのうえ、正しくお使いください。お読みになったあとは、大切に保存してください。

保証書つき

※  
水捨て一日一回  
**でっかいタンク**  
(※自動標準コース時)

**スピード  
衣類乾燥  
約55分**  
(速乾コース時)

- 緑茶カテキン成分入りの除菌・防カビフィルターでカビも浮遊菌もW除菌
- 邪魔なコードもスッキリ「コードリール」つき
- 素早くカラッと「オートシングルルーバー」



除湿運転中は室温が上がります。

除湿乾燥機には冷房機能はありません。ゼオライト方式はヒーターの熱を利用して除湿するため、運転中は熱を発生します。ご使用の条件(外気温・部屋の広さ)によって、約3℃~8℃上がることがあります。

### もくじ

安全上のご注意	2
各部のなまえ	4
運転コースの特長と効果的な活用法	5
使い方	6
タイマー運転	8
排水のしかた	9
お手入れ	10
故障かなと思ったとき	12
仕様	14
アフターサービス	14
お客様ご相談窓口	15
保証書	裏表紙

# 安全上のご注意

- ここに表した注意事項は、あなたや他の人々への危害や損害を未然に防止するためのものです。
- いずれも安全に関する重要な内容ですので、必ずお守りください。

## 警告

取り扱いを誤った場合、死亡または重傷<sup>※1</sup>を負うことが、想定される内容を示します。



△記号は、警告・注意を促す内容があることを告げるものです。具体的な注意内容は図の中や近くに文章や絵で表します。

## 注意

取り扱いを誤った場合、傷害<sup>※2</sup>または物的損害<sup>※3</sup>の発生が、想定される内容を示します。



⊘記号は、禁止の行為であることを告げるものです。具体的な禁止内容は図の中や近くに文章や絵で表します。



●記号は、行為を強制したり指示したりする内容を告げるものです。具体的な指示内容は図の中や近くに文章や絵で表します。

※1 重傷とは、失明、けが、やけど（高温・低温）、感電、骨折、中毒などで、後遺症が残るものおよび治療に入院・長期の通院を要するものをさします。

※2 傷害とは、治療に入院・長期の通院を要さないけがややけど、感電などをさします。

※3 物的損害とは、家屋・家財および家畜・ペットなどにかかわる拡大損害をさします。

## 警告

■改造はしない。また修理技術者以外の方は、分解したり、修理をしない。

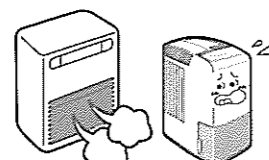
火災・感電・けがの原因になります。修理はお買い上げの販売店または弊社のお客様ご相談窓口にご相談ください。



分解禁止

■発熱器具の近くに置かない

樹脂部分が溶けて、引火する恐れがあります。



火気禁止

■電源コードは、途中で接続したり延長コードの使用・他の電気器具とのタコ足配線をしていない

感電や発熱・火災の原因になります。



禁止

■電源コードを傷つけない

無理に曲げたり、引っ張ったり、ねじったり、たばねたり、高温部に近づけたり、重いものをのせたり、挟み込んだり、加工したりすると電源コードが破損し、火災・感電の原因になります。



禁止

■交流100V以外では使用しない

火災・感電・故障の原因になります。



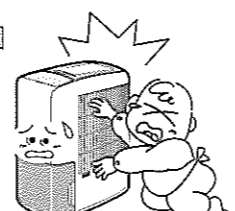
禁止

■乳幼児や体の不自由な方は、単独では使用しない

やけどの原因になります。



禁止



■差し込みプラグの抜き差しにより本体の運転や停止をしない

感電や火災の原因になります。



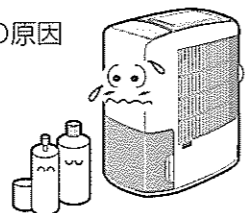
禁止

■スプレーなどの缶を本体の近くに置かない

爆発や火災の原因になります。



禁止



■油・可燃性ガスのもれる恐れのある場所への設置は行わない

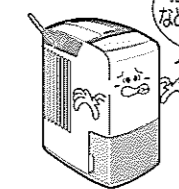
万一もれて本体の周囲にたまると、発火の原因になります。



禁止

■空気の吹出口や吸込口に指や棒などを入れない

内部でファンが高速回転しておりますので、けがの原因になります。



指や棒、金属など入れない!



禁止

■異常時（焦げくさいなど）は、運転を停止して差し込みプラグを引き抜き、お買い上げの販売店または弊社指定のお客様ご相談窓口にご相談を

異常のまま運転を続けると故障や感電・火災などの原因になります。



プラグを引き抜く

●お買い上げの製品と本書に記載したイラストは異なることがあります。

## 警告

■電源コンセントは必ず専用回路を使用する

電源回路容量不足など配線に不備があると漏電や火災の原因になります。



必ず実施

■差し込みプラグは、ほこりが付着していないか確認し、がたつきのないように刃の根元まで確実に差し込む

ほこりが付着したり、接続が不完全な場合は感電や火災の原因になります。



必ず実施

■修理は、お買い上げの販売店または弊社指定のお客様ご相談窓口にご相談を

修理に不備があると感電・火災などの原因になります。



必ず実施

## 注意

■空気の吹出口や吸込口を布やふとんなどでふさがない

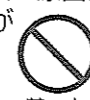
風通しが悪くなり、発熱・発火の原因になることがあります。



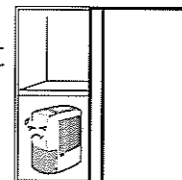
禁止

■押し入れ・家具のすき間など狭い場所で使用しない

風通しが悪くなり、発熱・発火の原因になることがあります。

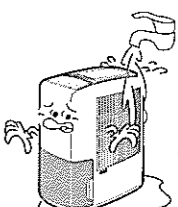


禁止



■水のかかりやすい場所で使用しない

感電や漏電火災の原因になります。



禁止

■屋内専用です。直射日光の当たる場所・雨風の当たる場所で使用しない

過熱や感電・漏電火災の原因になることがあります。



禁止

■美術品や学術資料などの保存など、特殊用途には使用しない

保存品の品質低下の原因になることがあります。



禁止

■本体からの風が直接当たるところに燃焼器具を置かない

燃焼器具の不完全燃焼の原因になります。



禁止

■本体の上に乗ったり、腰掛けたりしない

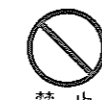
落下・転倒などによりけがの原因になります。



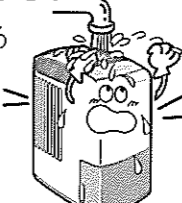
禁止

■本体を水洗いしない

感電の原因になることがあります。



禁止



■長期間ご使用にならない場合は、安全のため差し込みプラグをコンセントから引き抜く

感電や漏電火災の原因になります。



プラグを抜く

■水平で丈夫な場所で使用する

ご使用中に本体が倒れると内部の水が室内に浸水して家財などをぬらしたり感電や漏電火災の原因になることがあります。



必ず実施

■お手入れをするときは必ず運転切/入キーを押して「停止」にし、差し込みプラグ引きも抜く

内部でファンが高速回転しておりますので、けがの原因になることがあります。



必ず実施

■差し込みプラグを引き抜くときは、プラグを持って引き抜く

電源コードを引っ張って抜くと、芯線の一部が断線して発熱・発火の原因になることがあります。



必ず実施

■移動するときは必ず運転を停止し、内部のタンクの水をすてる

内部の水が室内に浸水して家財などをぬらしたり感電や漏電火災の原因になることがあります。



必ず実施

■長時間連続でご使用になる時は、特にフィルターを定期的に点検する

過熱や漏水の原因になることがあります。



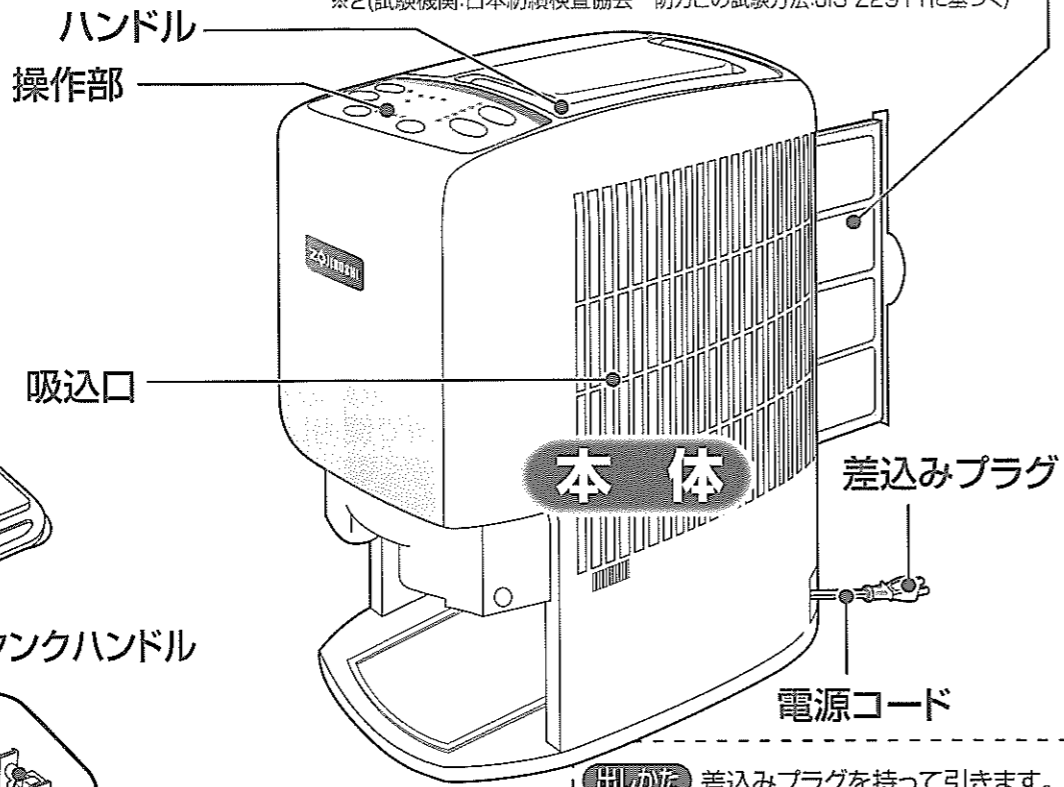
必ず実施

# 各部のなまえ

## ※1 除菌・防カビフィルター

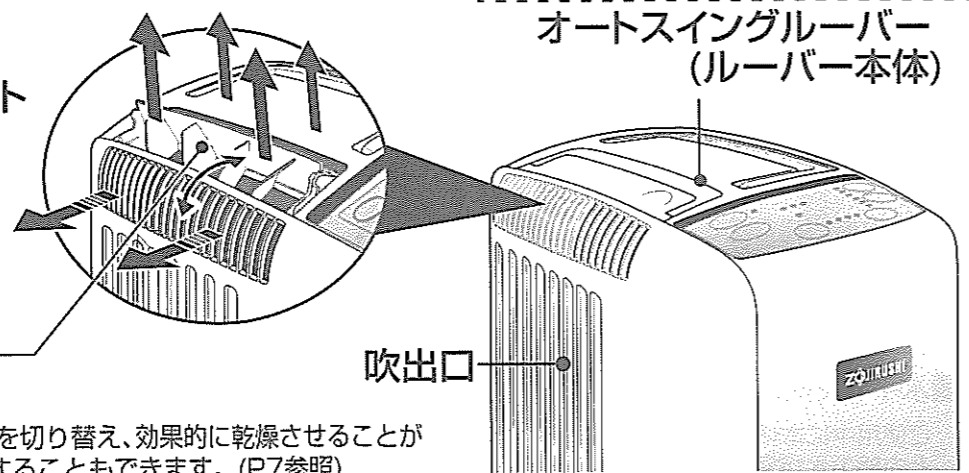
空気を外から取り込む際、緑茶カテキン成分入りの吸気フィルターが、部屋干しのときなどに発生する生乾きの嫌なニオイの原因となる浮遊菌やカビ菌をキャッチし、除去します。

※1(試験機関:日本紡績検査協会 除菌の試験方法:JIS L1902に基づく)  
 ※2(試験機関:日本紡績検査協会 防カビの試験方法:JIS Z2911に基づく)



**出し方** 差込みプラグを持って引きます。  
 ※赤色マーク以上は引き出さないでください。  
**しまい方** 差込みプラグを持って、2~3cm引いて戻すと巻き込まれます。

## オートスイングルーバー (ルーバー本体)



**滴水ライン**  
 タンク容量約6.0L  
 (満水になると自動で停止します。)

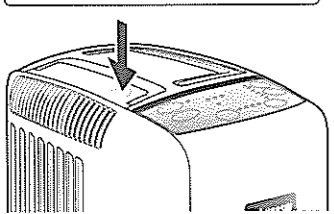
## オートスイングルーバー (フラップ)

ルーバーの作動により風の吹出方向を切り替え、効果的に乾燥させることができます。吹出方向を固定して使用することもできます。(P7参照)

### お好みにより手動でフラップの開け閉めができます

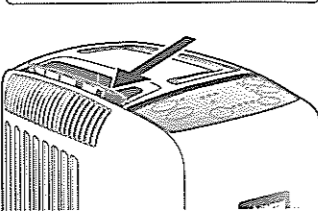
部屋をすみずみまで広範囲に乾燥させたい時、フラップをあげてください。

#### フラップをあげる時



「押す」という文字を押してフラップをあげてください

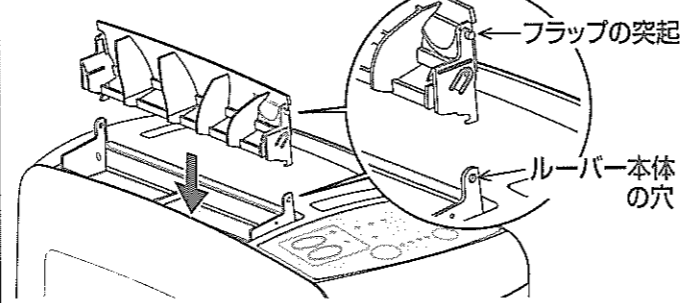
#### フラップをとじる時



フラップの右側先端を押してフラップをとじてください

### フラップがはずれた時

図のようにルーバーを起こした状態で、フラップをルーバー本体の内側に挿入し、フラップの両側の突起をルーバー本体の両側の穴に片方ずつ差し込みます。



# 運転コースの特長と効果的な活用法

運転コース	風量	コース別の特長
除湿運転	強	急速に除湿乾燥したいときにおすすめの運転コースです。
	自動標準	部屋を快適に保ちたいときにおすすめの運転コースです。 温度センサーが温度を検出し、お部屋の湿度を約50%に保ちます。 湿度が50%以上のときは除湿運転を行い、それ以下になると除湿を停止し、送風運転に切り替わります。
	静音	静かに除湿したいときにおすすめの運転コースです。 (他のコースに比べ静音(約34dB)で除湿乾燥します)
衣類乾燥運転	節電	速乾コースの約4割の消費電力で衣類乾燥します。 <u>夏場など室温の高いときや湿度の低いときにおすすめです。</u> (衣類が乾燥するまでの時間は速乾コースに比べて長くなります)
	速乾	洗濯物を早く乾かしたいときにおすすめの運転コースです。
	夜干し	夜寝ている間や、静かに衣類乾燥させたいときにおすすめの運転コースです。(静音で衣類乾燥します)

## ●衣類乾燥運転で運転したとき

- 衣類の乾燥を判断して自動的に運転を停止します。※最長約10時間後に停止します。
- 吹出口から出る風を直接衣類に当てると効果的です。
- 衣類の乾きが悪いときは、再度運転をさせてください。
- 衣類の種類や量、干し方、部屋の大きさなどによって乾きにくい場合があります。

## 効果的な活用法

◆リビングなど居室をさわやかな湿度に保ちたいとき。  
 また、湿気を嫌う楽器(ピアノ)などの部屋に

◆壁や天井の結露予防に  
 ※窓ガラスに直接温風を当てると、ガラスが割れる恐れがありますのでご注意ください。

◆置やじゅうたんなどの湿気に

◆押入れの湿気に  
 ふすまを開けてその前で。

◆衣類などのカビの発生予防に  
 タンスを開けてその前で。

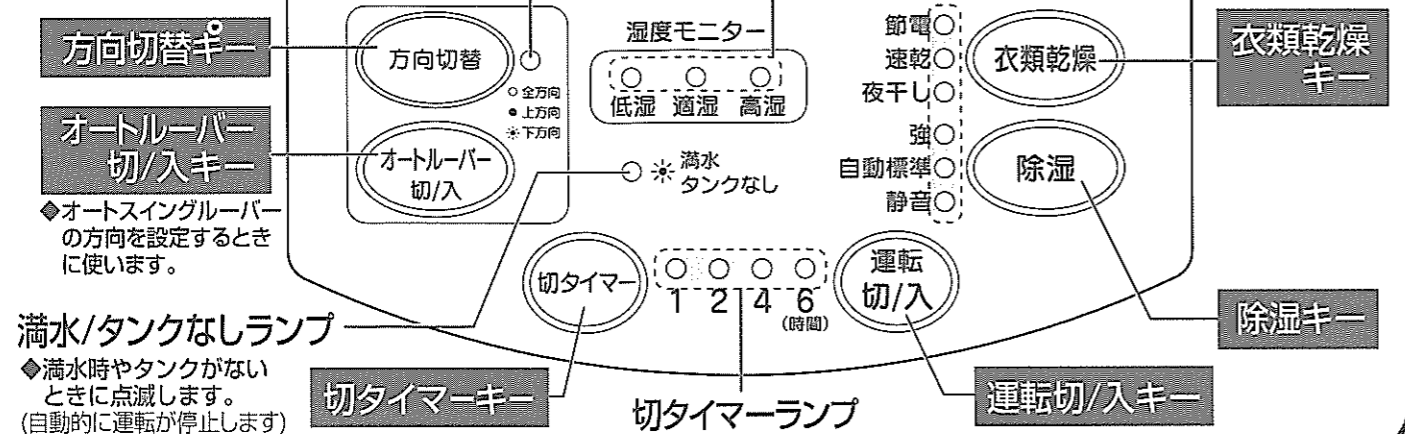
◆ふとんの乾燥  
 敷いたまま使用されると効果的

◆リビングやキッチンに  
 おやすみ中にじっくり除湿

- 屋内で使用してください。
- 製品を運転していても、外気に面した窓ガラスは結露します。
- 製品を運転していても、風通しの悪い場所(家具の裏側など)は、カビが発生することがあります。
- コートやバッグなど皮製品の中には温風が当たると縮んだり、変形したりするものがありますのでご注意ください。

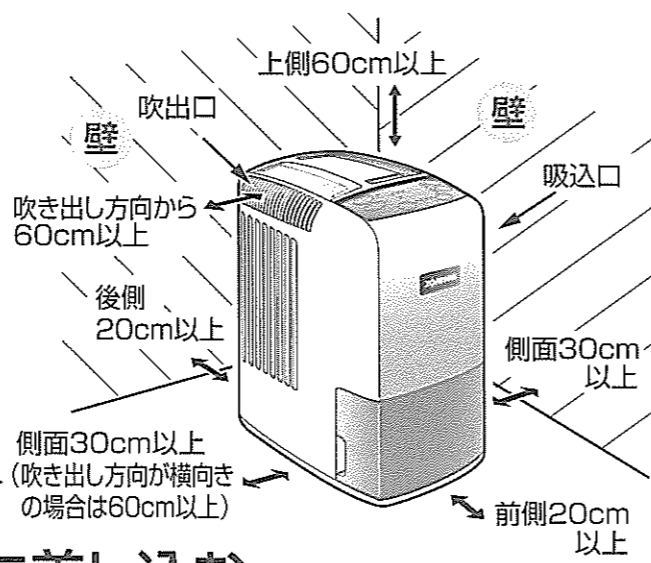
# 使い方

## 操作部



## 1 設置場所を決める

水平で丈夫な場所を選びます。  
●効率良く運転するために右図のスペースを確保してください。



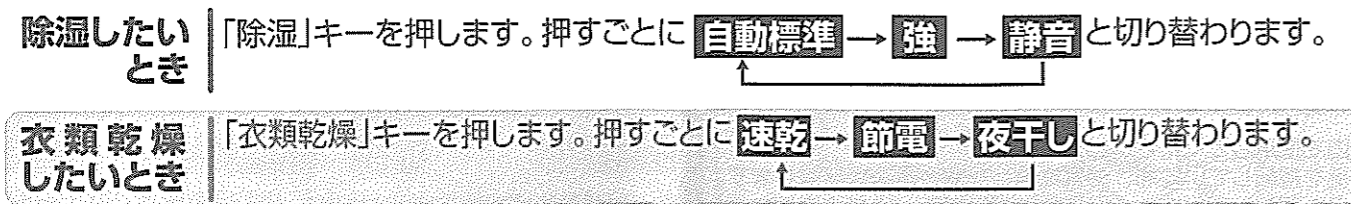
**注意** ●空気の吸込口や吹出口を布やふとんなどでふさがらないでください。

## 2 差込みプラグをコンセントに差し込む

## 3 「運転切/入」キーを押す

オートシングルルーバーが自動的に開き、除湿の「自動標準」が開始されます。(ブザーが鳴り、自動標準ランプが点灯します)  
運転開始後、約3分間送風し、その後温風が出ます。

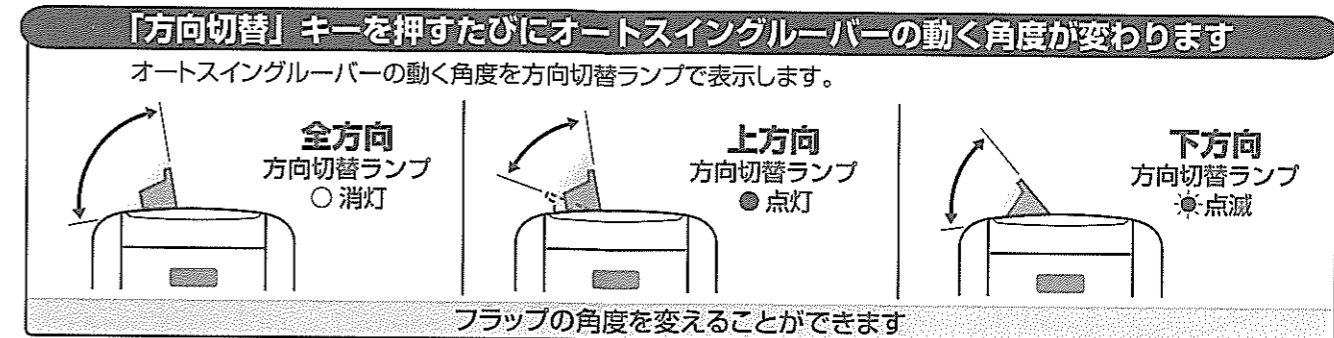
## 4 運転を選ぶ



※押すたびにブザーが鳴り、運転ランプが切り替わります。

## 5 オートシングルルーバーを設定する

各コース運転中に、「オートルーバー切/入」キーを押すとオートシングルルーバーが動きます。風の吹出方向を固定したい場合は、オートシングルルーバーがお好みの角度になったところで「オートルーバー切/入」キーを再度押します。  
※作動中のオートシングルルーバーを手で動かさないでください。(故障の原因になります)



※オートシングルルーバーが「切」の状態では、「方向切替」キーを押しても、キーを受け付けません。(このとき「ピピッ」音がします。)方向を切り替えたい時は、「オートルーバー切/入」キーを押し、「入」の状態にしてから「方向切替」キーを操作してください。

## 6 運転を停止したいときは「運転切/入」キーを押す

ブザーが鳴り、運転ランプが消灯し、オートシングルルーバーが自動的に閉まります。フラップを開けている場合は閉じてください。  
ヒーター冷却のため、3分間送風ファンが作動した後、運転が停止します。  
※差込みプラグは「運転切/入」キーを押して、3分以上経過後ファンが停止してから引き抜いてください。

## 湿度モニター 適湿ランプ(緑)が点灯していれば快適な湿度\*になっています。

表示	低湿	適湿	高湿
目安湿度	約40%以下	約40%~60%	約60%以上

●お部屋の広さや、お部屋の空気の流れにより湿度モニターの表示とお部屋の湿度計表示が異なることがあります。  
※室内の快適性については温度や風の流れなどの要因を含みます。

## 衣類乾燥運転の乾燥時間の目安

	速乾	節電	夜干し
Yシャツ(2枚)			
下着(7枚)			
Tシャツ(3枚)			
パジャマ(1枚)			
タオル(3枚)			
くつ下(2足)			
合計 2kg	約55分	約100分	約120分

左の表は、6畳相当の部屋を使用して、家庭用洗濯機で5分間脱水した衣類を乾燥させるのに必要な時間の目安です。  
部屋の大きさや、周囲の温度、湿度により時間は変わります。  
試験方法: (社)日本電機工業会自主基準(JEMA-HD090)に基づく  
※室温20℃ 湿度70%の場合

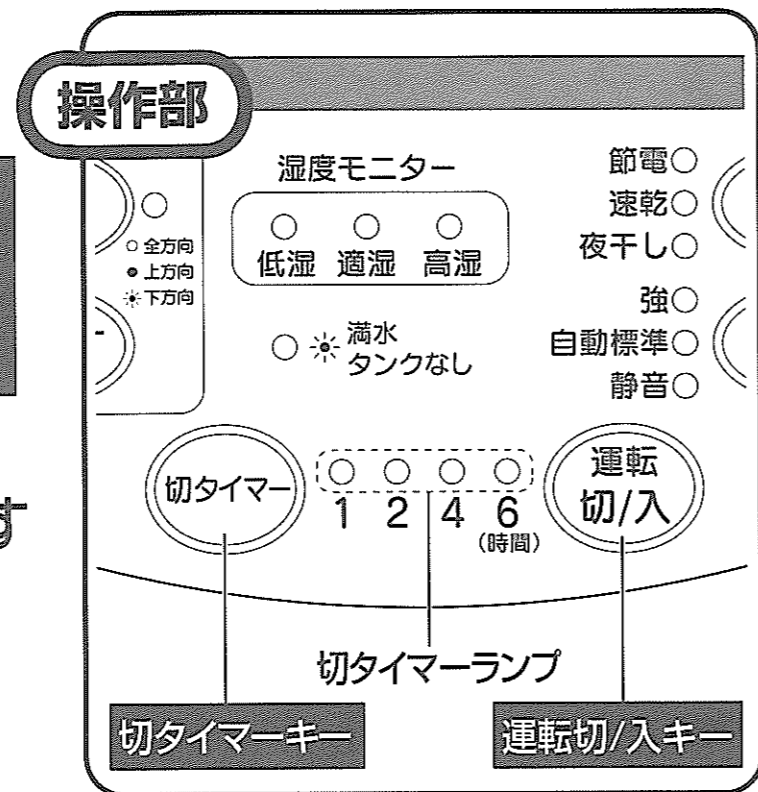
## 使用上のご注意とお願い

- 必ずフィルターを取りつけて、お使いください。
- 吹出口をふさぐと安全のため、ヒーターへの通電を停止させますので十分な性能が出ない場合があります。その場合はふさいでいる物を取り除いて使用してください。
- 運転可能な部屋の温度は、1~40℃です。1℃以下もしくは40℃以上の室温で使用すると異常表示することがあります。
- 凍結の恐れがあるときは使わないでください。
- 除湿量は室内の温度、湿度および運転コースにより変わります。
- 安全のためタイマー運転をしなくても、連続24時間運転後、自動的に停止します。(衣類乾燥運転時は、最長約10時間後に停止します。)

# タイマー運転

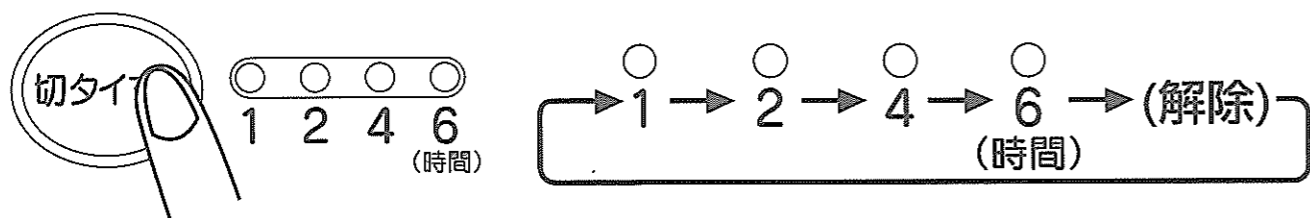
- ◆運転を自動的に停止する切タイマーです。おやすみやお出かけのときなどに便利です。
- ◆タイマー時間は、1・2・4・6時間から選ぶことができます。

## 1 「運転切/入」キーを押す



## 2 「切タイマー」キーを押し、タイマー時間を設定する

キーを押すたびにブザーが鳴り、切タイマーランプが次の順序で点灯します。



設定したタイマー時間が経過すると、運転を停止します。

タイマー時間を変えたいとき…「切タイマー」キーを押し、希望の時間に合わせる

※新たに合わせた時間からタイマーが作動します。

タイマー運転を解除し、運転を継続したいとき

…「切タイマー」キーを押し、切タイマーランプを消灯させる

◆タンクが満水になったときやタンクをはずしたときは、タイマーが止まりますが、タンクの水を捨てた後、タンクをセットすると再びタイマーが作動します。

# 排水のしかた

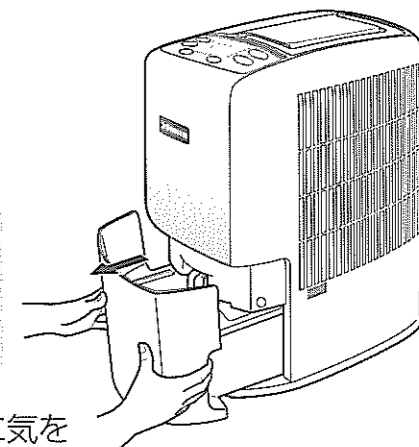
## 1 タンクを取り出す

タンクの両側をもって水がこぼれないように、ゆっくり引き出します

- ◆運転中にタンクをはずすと自動的に運転が停止します。(ピピッ)×2回音がして、満水・タンクなしランプが点滅。停止後、ヒーター部の冷却のため3分間送風ファンが作動します。

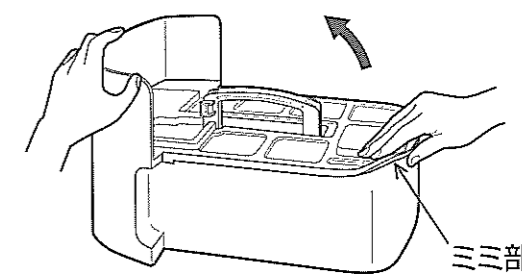
- ◆タンクの除湿水が満水(約6.0L)になると、自動的に運転が停止します。(ピピッ)×2回音がして、満水・タンクなしランプが点滅。このとき、タンクをはずしても音は鳴りません。満水・タンクなしランプの点滅表示のみです。

※満水時、タンク重さが約7.0kgになります。取り出すときは十分に気をつけてください。



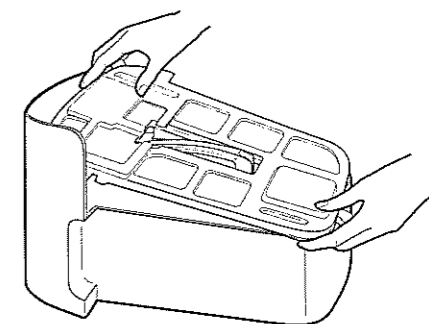
## 2 タンクカバーをはずし、水を捨てる

タンクカバーを持ち、タンクカバーのミミ部からはずしてください。



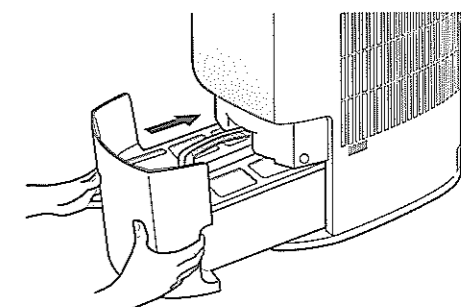
## 3 タンクにタンクカバーを取りつける

しっかりと確実に取りつけてください。



## 4 タンクを静かに取りつける

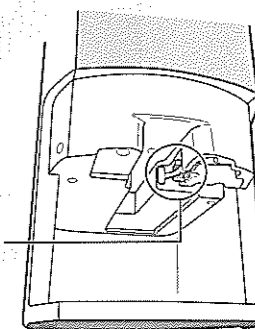
タンクを本体に取りつけ、満水・タンクなしランプが消灯したことを確認してください。



### ご注意

- タンクカバーは必ずタンクに取りつける。水もれの原因になります。
- タンクを取り出した後、上部手前(右図参照)に触れない。本体内部にたまった水が出てくる場合があります。
- 本体を移動するときは運転を停止し、必ず水を捨てる。タンク内の水が振動で床などにこぼれる場合があります。

ここに触れないで

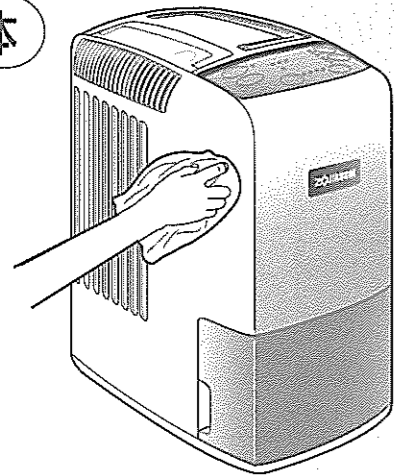


# お手入れ



**警告** お手入れをするときは、「運転切/入」キーを押して運転停止し、3分以上経過後ファンが停止してから差込みプラグを抜いて行ってください。

## 本体

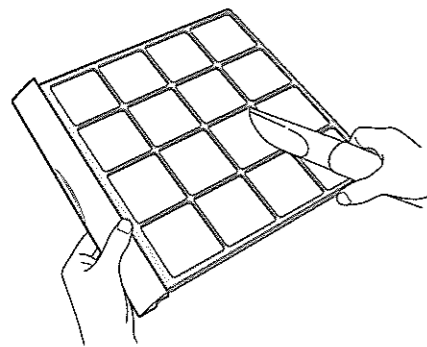


- ① 水で薄めた台所用中性洗剤を含ませたふきんで汚れをふき取る
- ② 水をかたくしぼったふきんでふく
- ③ 乾いたふきんで水気をふき取る

## フィルター

(2週間に1回程度)

※フィルターの目詰まりは、除湿能力が低下し、電気代のムダや故障の原因になります。



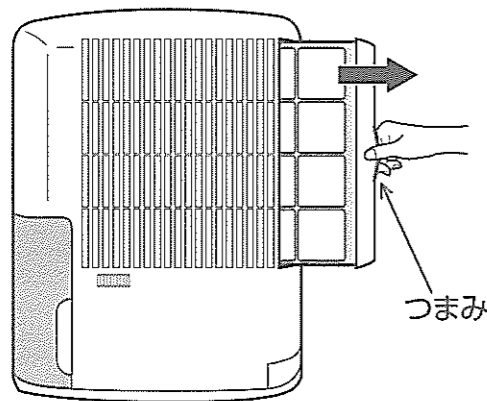
左の図のように掃除機の細いノズルで汚れを吸い取ってください。

### ●汚れが目立つ場合

- ① 中性洗剤をうすめた水に浸し、汚れを流し出します。
- ② 水道水で洗剤を流し落としてからよく乾燥させます。

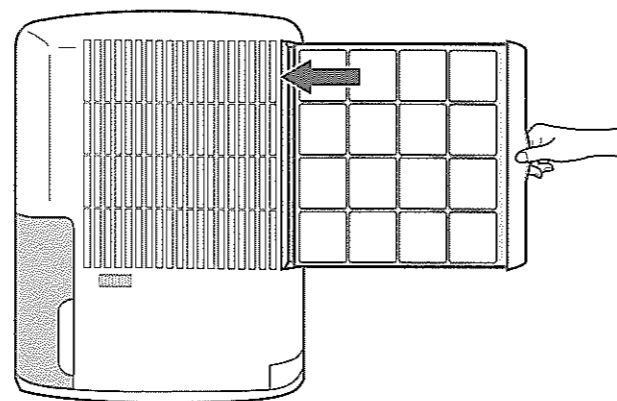
### フィルターの取りはずしかた

つまみを手前に引く



### フィルターの取り付けかた

つまみを手前にして本体のスリットに差し込む



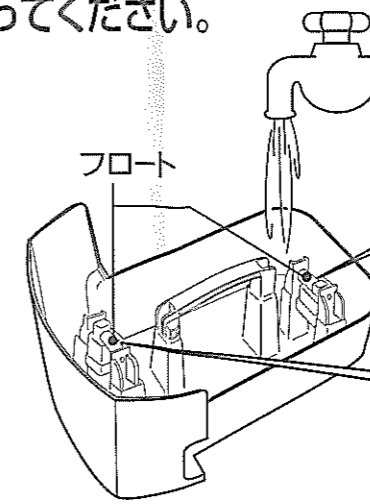
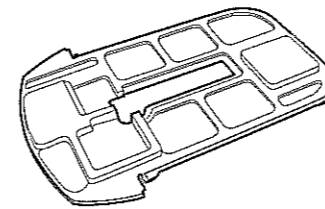
※必ずフィルターを取りつけてください。  
フィルターを取りつけずに運転すると、本体内部にほこりがたまり、故障の原因になります。

## タンク

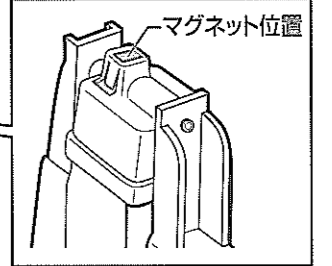
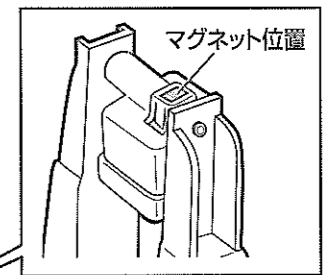
## タンクカバー

タンクが汚れたら、きれいに洗ってください。

- ① 水洗いします。
- ② 水分をよくふき取って、取りつけてください。



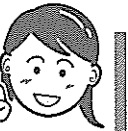
フロートが正しく取り付けられた状態



- お手入れ後はタンクを確実に取りつけてください。正しく取り付けないと運転しません。
- タンクに灯油や熱湯を入れないでください。
- フロートは絶対にはずさないでください。はずれていたり、正しく取り付けられていないと運転しません。はずれた時は正しく取りつけてください。
- フロートは絶対に分解しないでください。(水もれの原因になります)

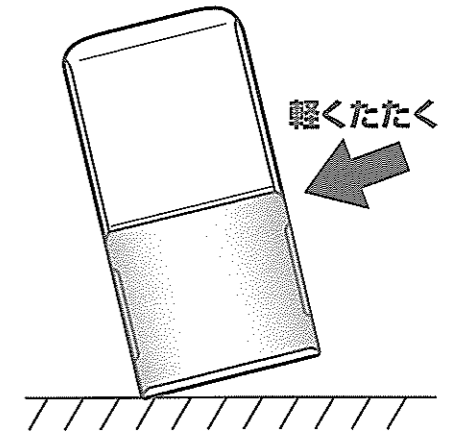
## ご注意

- お手入れのときに次のものは使わないでください。
  - 40°C以上の湯
  - 揮発性のもの(ベンジン、シンナー)、みがき粉など
- タンク・タンクカバー・フィルターなどを食器洗い乾燥機や食器乾燥器に入れないでください。



## 長期間ご使用にならないとき

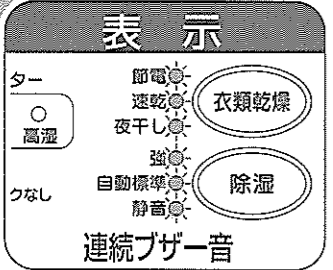
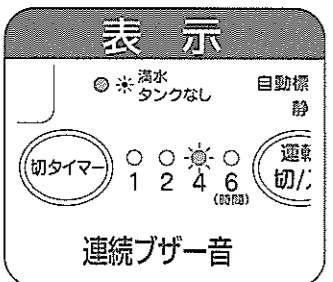
- 1 差込みプラグを抜き、フラップを閉じてください。
- 2 本体が冷めるまでしばらく放置しておきます。
- 3 タンクの水を捨てた後、タンクを再びセットします。
- 4 内部にたまっている水を落とすため、本体のフィルター側を軽く10回程度たたきます。
- 5 本体を前後左右に数回、傾けます。
- 6 水が落ちきってから再びタンクの水を捨てます。  
(落ちてくる水がなくならない場合は、4、5の作業を再度行ってください。)
- 7 フィルターを掃除します。
- 8 半日ほど自然乾燥させます。
- 9 ほこりが入らないようにポリ袋をかぶせて保管します。



※本体は必ず立てたまま保管してください。  
寝かせて保管すると本体内部に残っている水が外部に出ることがあります。

# 故障かなと思ったとき

操作部にこんな表示が出たら…(異常表示) ◆対処しても、繰り返し表示が出るときは、お買い上げの販売店へご連絡ください。

<p><b>表示</b></p> 	<p><b>原因</b></p> <p><b>転倒異常です</b></p> <ul style="list-style-type: none"> <li>◆不安定な設置をしていませんか。</li> <li>◆本体を倒していませんか。</li> </ul>	<p><b>直し方</b></p> <ol style="list-style-type: none"> <li>①差込みプラグを引き抜く</li> <li>②安定した台の上へのせる</li> <li>③差込みプラグを差し込む</li> <li>④「運転切/入」キーを押す</li> </ol>
<p><b>表示</b></p> 	<p><b>原因</b></p> <p><b>温度異常です</b></p> <ul style="list-style-type: none"> <li>◆押し入れの中など狭い場所で使っていませんか。</li> <li>◆使用温度範囲(1~40℃)以外で使用していませんか。</li> </ul>	<p><b>直し方</b></p> <ol style="list-style-type: none"> <li>①差込みプラグを引き抜く</li> <li>②設置場所を変更する</li> <li>③本体が冷めるまでおく</li> <li>④差込みプラグを差し込む</li> <li>⑤「運転切/入」キーを押す</li> </ol>

※これらの原因以外で異常表示をした場合はお買い上げの販売店へご連絡ください。

<p><b>症状</b></p> <p>運転しない</p>	<p><b>原因</b></p> <ul style="list-style-type: none"> <li>◆差込みプラグがはずれていませんか。</li> <li>◆満水・タンクなしランプが点滅していませんか。(タンクが満水になっていませんか、タンクは正しく入っていますか)</li> <li>◆フロートに異物が付着していませんか。</li> <li>◆フロートが正しく取り付けられていますか。</li> </ul>
<p>運転しない (運転途中で電源が切れた場合)</p>	<p>◆運転開始後24時間が経過していませんか。(安全のため、24時間が経過すると運転を停止します)</p> <p>◆衣類乾燥運転で運転していませんか。(衣類乾燥運転で運転をした場合、衣類の乾燥を判断して自動的に運転を停止します)</p>
<p>温風が出ない</p>	<p>◆運転開始後3分以上経過していますか。(3分間は、送風ファンのみ作動しています)</p> <p>◆自動標準コースで運転していませんか。(自動標準の場合、湿度50%を下回るとヒーターへの通電を止め、送風運転になります)</p> <p>◆湿度の低い場所で使用していませんか。(湿度30%以下の場合ヒーターへの通電を止め、送風運転になります)</p> <p>◆本体付近の温度が上がっていませんか。(安全のため送風運転になります)</p>
<p>タンクに水がたまらない (除湿量が少ない)</p>	<p>◆フィルターが目詰まりしていませんか。</p> <p>◆吸入口や吹出口がふさがっていませんか。</p> <p>◆部屋の温度・湿度が低くありませんか。</p>
<p>音がうるさい</p>	<p>◆フィルターが目詰まりしていませんか。</p> <p>◆本体の置きかたが悪く、がたついていませんか。</p> <p>◆床が不安定ではありませんか。</p>

<p><b>症状</b></p> <p>においがする においが取れにくい</p>	<p><b>原因</b></p> <ul style="list-style-type: none"> <li>◆長期保管などで、本体内部ににおいが吸着しているときは、除湿運転/強コースでの運転を2~3時間程度行ってください。(においのない部屋で運転してください。)</li> <li>◆本体やフィルターをお手入れしてください。</li> <li>◆使いはじめ吹出口からの風に、甘酢っぱいにおいがすることがありますが異常ではありません。ご使用とともに少なくなります。</li> </ul>
<p>水がもれる</p>	<p>◆本体を傾けたり、倒したりしていませんか。</p> <p>◆フロートに異物が付着していませんか。</p> <p>◆フロートが正しく取り付けられていますか。</p> <p>◆タンクカバーが正しく取り付けられていますか。</p>
<p>運転停止しても、送風ファンが動いている</p>	<p>◆運転を停止後、3分以上経過していますか。(停止後、ヒーター部冷却のために3分間は送風ファンが作動しています)</p>
<p>タンクが本体に入らない</p>	<p>◆フロートが正しく取り付けられていますか。</p> <p>◆タンクカバーが正しく取り付けられていますか。</p>
<p>オートシングルルーバーが動かない オートシングルルーバーの方向切替ができない</p>	<p>◆オートシングルルーバーが「入」状態になっていませんか。(「オートルーバー切/入」キーを押しましたか)</p> <p>◆10秒程度様子を見てください。「オートルーバー切/入」キー、「方向切替」キーを押した時のオートシングルルーバーの位置によって、すぐに動かないことがあります。</p>

※いずれの場合にもあてはまらない場合は、お近くの象印製品販売店または、弊社のお客様ご相談窓口までお問い合わせください。

## このような場合でも故障ではありません

症状	原因
除湿乾燥機を使用すると部屋の温度が上がる 本体が熱くなる	ゼオライト方式はヒーターの熱を利用しているため、運転中は吹出口より温風が出ます。従って、部屋の温度が少し上昇します。また、本体の上部など少し熱くなる部分がありますが、いずれも異常ではありません。
運転を開始してからタンクに水が落ちはじめると時間がかかる	使用状況によっては30分以上かかる場合もありますが故障ではありません。

# 仕様

型名	RV-GB100					
電源	交流100V 50/60Hz					
定格除湿能力(50/60Hz)※1	除湿			衣類乾燥		
	強	自動標準	静音	節電	速乾	夜干し
	9.6/10.0 L/日	5.7/6.0 L/日	2.7/3.0 L/日	2.9/3.2 L/日	9.6/10.0 L/日	2.7/3.0 L/日
定格消費電力(50/60Hz)※2	782/782 W					
平均消費電力(50/60Hz)※3	782/782 W	505/503 W	306/301 W	322/322 W	782/782 W	306/301 W
運転音(50/60Hz)	50/49 dB	46/45 dB	34/34 dB	50/49 dB	50/49 dB	34/34 dB
除湿可能面積の目安※4	50Hz 12~18~24畳(20~30~40m <sup>2</sup> ) (木造住宅~プレハブ住宅~コンクリート住宅) 60Hz 13~19~25畳(21~32~42m <sup>2</sup> ) (木造住宅~プレハブ住宅~コンクリート住宅)					
排水タンク容量	約6.0L(自動停止容量)					
製品質量	約8.8 kg					
製品寸法	幅約25.5×奥行約40×高さ約51(cm)					
電源コード	1.5m					

- ※1 定格除湿能力は、室温27℃、相対湿度60%を維持した部屋で1日連続運転した時の除湿量です。  
 ※2 定格消費電力は運転中の最大の消費電力を表示しています。  
 また、運転を停止しても、差込みプラグが差し込まれていると約0.6Wの電力を消費します。  
 ※3 平均消費電力は、室温27℃湿度60%を維持した部屋で運転した場合です。  
 ※4 除湿可能面積の目安は、JEMA(日本電機工業会)規格に基づいた数値です。

# アフターサービス

## 1 保証書の内容のご確認と保存のお願い

必ず「販売店印およびお買い上げ日」をご確認のうえ、お買い上げの販売店から受け取り、内容をよくお読みのうえ、大切に保存してください。

## 2 保証期間は、お買い上げ日より1年間

## 3 修理をお申しつけされるとき

### 《保証期間中》

製品に保証書を添えて、お買い上げの販売店にご持参ください。保証書の記載内容に基づき修理いたします。

### 《保証期間を経過しているとき》

修理すれば使用できる商品は、ご要望により有料修理いたします。

## 4 補修用性能部品※の保有期間は、製造打ち切り後5年間

※性能部品とは、その製品の機能を維持するために必要な部品です。

## 5 修理料金の仕組み

修理料金は、技術料、部品代、出張料などで構成されています。

**技術料**は、診断・故障箇所の修理および部品交換・調整・修理完了時の点検などの作業にかかる費用です。

**部品代**は、修理に使用した部品および補助材料代です。

**出張料**は、製品のある場所へ技術者を派遣する場合の費用です。

■お客様ご自身での修理、分解や改造は絶対に行わないでください。

# お客様ご相談窓口

修理・お取り扱い・消耗品や部品のご購入などのご相談は、まずお買い上げの販売店にお問い合わせください。ご転居やご贈答などでお困りの場合、弊社の窓口「お客様相談センター」にお問い合わせください。所在地、電話番号などは変更になることがありますので、あらかじめご了承ください。

お客様相談センター

**0570-011874**

ナビダイヤル 市内通話料金でご利用いただけます

受付時間 9:00~17:00 月曜日~金曜日(祝日、弊社休業日を除く)

●携帯電話・PHSの方はこちらへ Tel [06]6356-2451

●ファクシミリでのお問い合わせ Fax [06]6356-6143

製品の「型名・お問い合わせ内容」と、お客様の「お名前・ご住所・電話番号・Fax番号」をご記入のうえ、お問い合わせください。

## ホームページのご案内

●消耗品・部品のご購入専用ページ <http://www.zojirushi-fresco.com/>

## 便利メモ

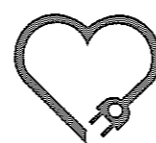
■お買上げ日 ■販売店名

おぼえのため、記入されると、便利です。

年 月 日 TEL. ( )

## 愛情点検

## 長年ご使用の除湿乾燥機の点検を!



こんな症状はありませんか

- ◆キーを押しても運転しないことがある
- ◆コードを動かすと通電したり、しなかったりする
- ◆運転中に、焦げくさいにおいがしたり、異常な音や振動がする
- ◆本体から水がもれる
- ◆その他の異常や故障がある

ご使用中止

このような症状の時は、故障や事故防止のため、キーを切り、コンセントから差込みプラグを抜いて、必ず販売店に点検をご依頼ください。