

部品の交換・購入について

- 損傷した場合は、新しい部品と交換 (有料) してください。
- お買い求めの際には、製品の品番をご確認のうえ、お買い上げの販売店でお求めください。
(ホームページでのご購入は下記の「ホームページのご案内」参照)

部品名 (P.1「各部のなまえ」参照)	部品番号
せんセット	S96 -04
ロングベルト	BB760K01N-01
ハンドルベルト	BB760K02N-04

- せんセットは消耗品です。1年を目安にご確認ください。
- せんセットの樹脂は、食品衛生上安全な材料を使用していますが、ザラザラしてきたり、損傷してきた場合は新しい部品に交換 (有料) してください。
- 補修用性能部品※の保有期間は、製造打ち切り後5年間です。
※性能部品とは、その製品の機能を維持するために必要な部品です。

ピカポトル シリーズ

■ お手入れにはピカポトルシリーズをおすすめいたします。

商品名 (ピカポトルシリーズ)		品番
ステンレスポトル用 洗浄剤	パウダータイプ(10g×4包入り)	SB-ZA01
	タブレットタイプ(8錠入り)	SB-ZB01
ポトル用スポンジ		MB-AA01

お客様ご相談窓口

修理・お取り扱い・消耗品や部品のご購入などのご相談は、まずお買い上げの販売店にお問い合わせください。ご転居やご贈答品などで困りの場合は、弊社の窓口「お客様ご相談センター」にお問い合わせください。所在地・電話番号などは変更になることがありますので、あらかじめご了承ください。

お客様ご相談センター

フリーダイヤル
0120-345135

- 受付時間 9:00~17:00
月曜日~金曜日(祝日・弊社休業日を除く)
- 一部のIP電話など、フリーダイヤルがご利用いただけない電話でのお問い合わせ
..... TEL (06) 6356-2451 (有料)
 - FAXでのお問い合わせ
..... FAX (06) 6356-6143 (有料)
- 製品の「品番・お問い合わせ内容」と、お客様の「お名前・ご住所・電話番号・FAX番号」をご記入のうえ、お問い合わせください。

〒530-0043
大阪市北区天満1丁目19番9号

象印マホービン株式会社

お客様からご提供いただく「お名前・ご住所・電話番号など」の個人情報は、製品のアフターサービスおよびその後の安全点検活動のために、弊社グループ会社および協力会社との間で共同利用させていただく場合がございますのでご了承ください。

ホームページのご案内

象印マホービン お客様サポート
<https://www.zojirushi.co.jp/toiawase/>



保冷専用 家庭用

取扱説明書

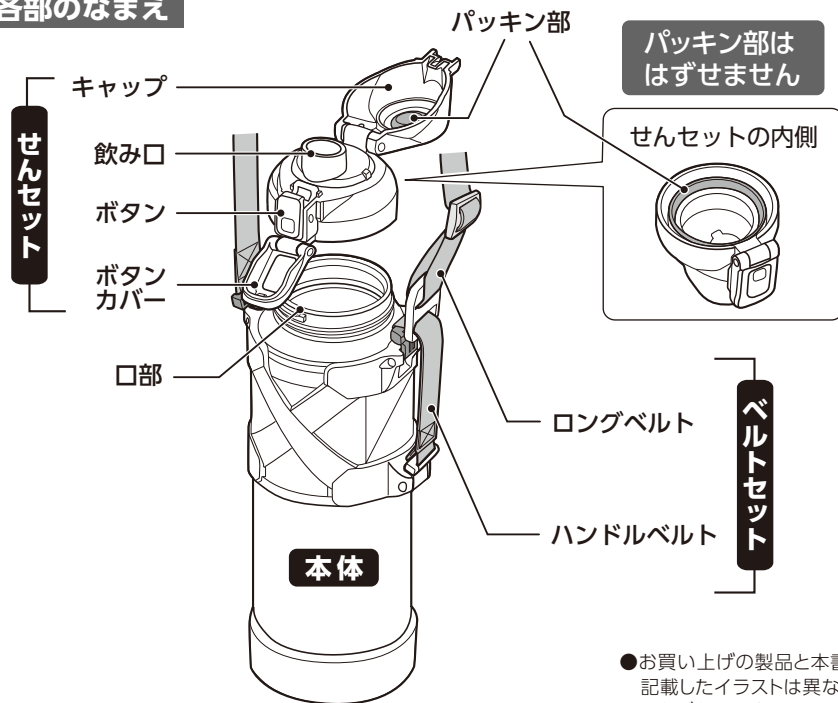
ステンレス クールポトル
SD-HA10HZ 型

ご使用前に必ずお読みください。

お読みになったあとは大切に保管してください。

- ご使用ごとに各部品がつけられていることをご確認ください。

各部のなまえ



- お買い上げの製品と本書に記載したイラストは異なる場合があります。

「ZOJIRUSHIオーナーサービス」で製品登録をお願いいたします。

ZOJIRUSHIオーナーサービスではご登録いただいたお客様に消耗部品の特別価格販売など様々な特典をご用意しています。

「ZOJIRUSHIオーナーサービスWEBサイト」

<https://www.zojirushi-support.jp/>

- 「ZOJIRUSHIオーナーサービス」の登録についてはパソコン・スマートフォン・タブレットといった機器が必要です。
- 本サービスは、日本国内に居住する個人のお客様に限り、日本国内でのみ利用可能です。



安全上のご注意 必ずお守りください

お使いになる人や他の人への危害、財産への損害を未然に防止するため、必ずお守りいただくことを説明しています。


■誤った使い方をしたときに生じる危険や損害の程度を、次の区分で説明しています。

- | | |
|--------------------------------|------------------------------------|
| 警告 死亡や重傷に結びつく恐れがある内容です。 | 注意 軽傷または物的損害に結びつく恐れがある内容です。 |
|--------------------------------|------------------------------------|

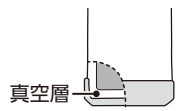
■お守りいただく内容を、次の区分で説明しています。

- | | |
|--------------------|------------------------|
| ⊘ してはいけない「禁止」内容です。 | ❗ 実行しなければならない「指示」内容です。 |
|--------------------|------------------------|

警告

- | | |
|---|---|
| <p>⊘ 熱い飲み物は絶対に入れない
やけどなどの恐れがあります。</p> <p>ベルトセットを首から掛けない
周囲のものに引っ掛かり、
窒息する恐れがあります。</p>  | <p>❗ 乳幼児のいたずらには十分注意する
けがなどの恐れがあります。</p> <p>転倒したときにけがの恐れがあるため、
次のことに注意する</p> <ul style="list-style-type: none"> ●なるべくリュックサックなどに入れる ●ベルトセットを肩に掛けているときは
走らない ●製品がおなかの正面にこないようにする ●遊具などで遊ぶときは製品を置いて遊ぶ |
|---|---|

注意

- | | |
|--|---|
| <p>⊘ 製品専用の部品以外はつけない</p> <p>改造・分解修理はしない</p> <p>製品を振ったり、ベルトセットを持って
振り回さない</p> <p>真空層から水の音がする場合は
使用しない</p> <p>真空層からしみ出た
水を飲み体調不良を
起こす恐れがあります。</p>  <p>パッキン部は、無理に引っ張らない
破損・はずれかけた状態のときは
使用しない</p> <p>漏れる原因になります。</p> | <p>飲み口を噛まない</p> <p>せんセットをつけたまま飲み物を入れない
あふれ出る場合があります。</p> <p>落とすと危険なため、せんセット・キャップ・
ボタンカバーを持って運ばない</p> <p>ベルトセットに破れ・ほつれなどがある場合
は使用しない</p> <p>破れ・ほつれの箇所によっては、製品が落下し、
けがの恐れがあります。</p> <p>飲み物の保冷以外に使用しない</p> <p>直飲みを目的とした製品です。
注ぐと飛び散る原因になります。</p> |
|--|---|

- ⊘ ストープ・コンロなど火のそばに近づけない
やけど・製品の故障の原因になります。

電子レンジでの加熱はしない
火花が飛び恐れがあります。
また、変形・変色の原因になります。

直火（ガス台など）・電気ヒーター・
IH調理器・IHクッキングヒーターなどの
上に載せない
火災や故障の恐れがあります。

落とす、ぶつけるなど強い衝撃を与えない
製品の破損、保冷性能が低下する原因になり
ます。

缶・びんなどを本体に入れない
変形し、故障の原因になります。

自動車走行中は飲まない

- ❗ 飲み物の量は図の位置までにする
入れすぎてせんセットをつけると、飲み物が
あふれたり、あとから漏れる原因になります。

飲み物の位置



せんセットは確実につけて使用する

ベルトセットを使用するときは、ベルト
セットが素肌に直接あたらないようにする
肌にごすれて、けがの恐れがあります。

ベルトセットは確実につけて使用する
製品が落下し、けがの恐れがあります。

飲み物が、漏れないことを確認してから
使用する

- 次の物は絶対に入れない
- ドライアイス・炭酸飲料など
飲み物がふき出たり、せんセットが飛び原因
になります。
 - みそ汁・スープ・昆布茶など、塩分を
多く含んだもの
本体内側がさびたり、保冷性能が低下する
原因になります。
 - 牛乳・乳飲料・果汁など
腐敗の原因になります。
 - 果肉・お茶の葉など
詰まりや漏れる原因になります。

本体の絵柄がはがれるため、つめや固い
ものでひっかいたり、こすったりしない

本体外側の底に貼っている
シールをはがさない
故障の原因になります。



飲み物はその日のうちに飲みきる
長時間放置した場合、飲み物が腐敗する原因
になります。また飲み物がふき出たり、せんセ
ットが飛び原因になります。

使用後は製品を洗う
特にスポーツ飲料を入れて使用したあとは、
すぐに本体内側・本体口部・せんセットをよく
洗う
腐敗・カビ発生・におい移り・変色・漏れる原因
になります。
また、本体のさび・穴あきの原因になります。

氷はあらかじめ小さく砕いてから入れる
無理やり押し込むと製品が変形し、故障や
漏れる原因になります。

万一の漏れや結露を防ぐために、
バッグなどに入れるときは製品を
縦にして入れる



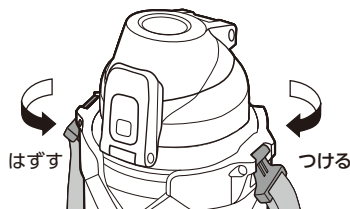
使い方

- ご使用前に本体・せんセットを、お手入れ方法に従って十分に洗ってください。
- 破損の原因になるため、せんセットはキャップが開いた状態で、つけはずしをしないでください。

1 ①本体からせんセットをはずし、飲み物を入れる

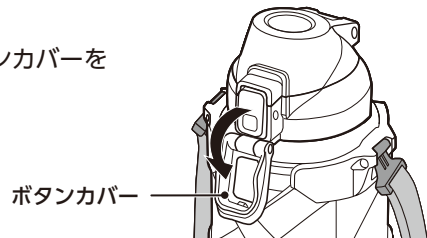
②せんセットをつける

- キャップを閉じ、ボタンカバーを閉めた状態で行ってください。
- せんセットは本体を立てた状態で、確実につけてください。



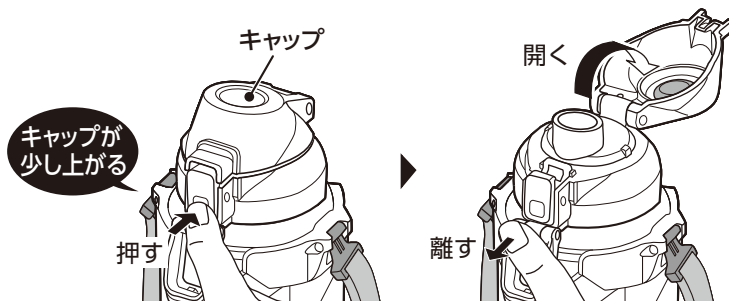
2 ボタンカバーを開ける

製品を立てた状態で、ボタンカバーを矢印の方向に開ける



3 キャップを開けて飲み物を飲む

ボタンを押して、指を離すとキャップが開きます。

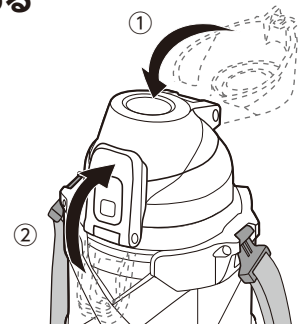


使い方 つづき

4 キャップを閉めてボタンカバーを閉める

- ①製品を立てた状態で、キャップをカチッと音がするまで確実に閉める
- ②ボタンカバーをカチッと音がするまで確実に閉める

- キャップを開けたまま放置しないでください。
- 飲み物を飲んだあとは、製品を立てた状態でキャップを閉めてください。



ベルトセットについて

ベルトセットの使い方

■ショルダーモード

肩から下げるときに、ベルトセットをつけて使用してください。(P.6、7 参照)



■ハンドルモード

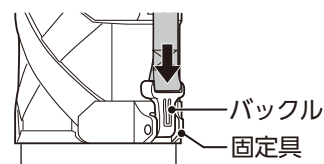
手で持ち運ぶときに、ハンドルベルトをつけて使用してください。(P.6、8 参照)



ベルトセットのはずし方

本体からバックルをはずす

バックル(3箇所)を立てた状態で、バックルの上側を矢印の方向に押さえ、本体の固定具からはずす

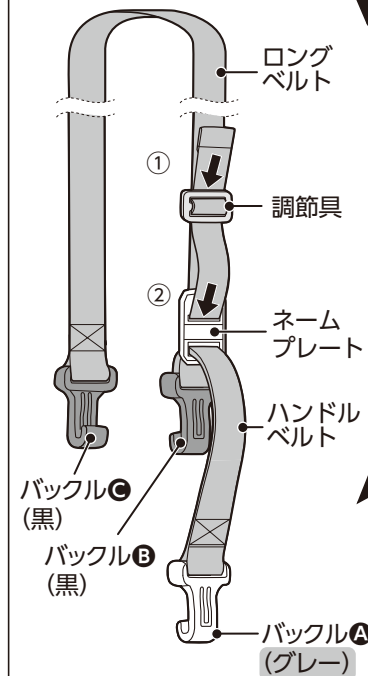


ベルトセットについて つづき

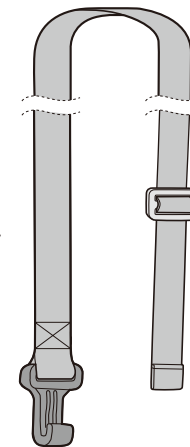
ベルトセットの分解方法

- ①ロングベルトを矢印の方向に押し出し、調節具からはずす
- ②ロングベルトをネームプレートからはずし、ハンドルベルトと分解する

ベルトセット

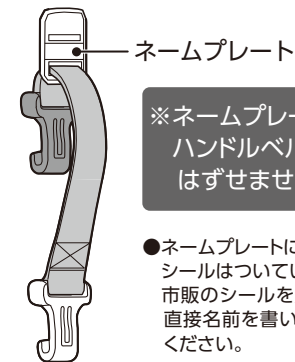


ロングベルト



- 調節具は、ロングベルトをネームプレートからはずした状態で引っ張ると簡単にはずれます。なくさないように注意してください。

ハンドルベルト



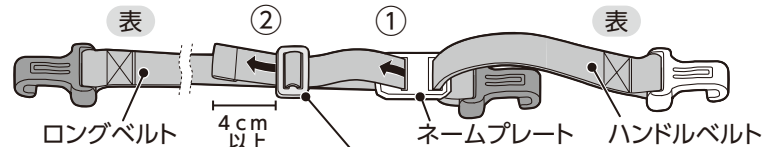
※ネームプレートはハンドルベルトからはずせません

- ネームプレートには、シールはついていません。市販のシールを貼ったり、直接名前を書いてご使用ください。

ベルトセットについて つづき

ベルトセットの組立方法

- ①ロングベルトをネームプレートに通す
- ②ロングベルトを調節具に通し、矢印の方向に押し出す



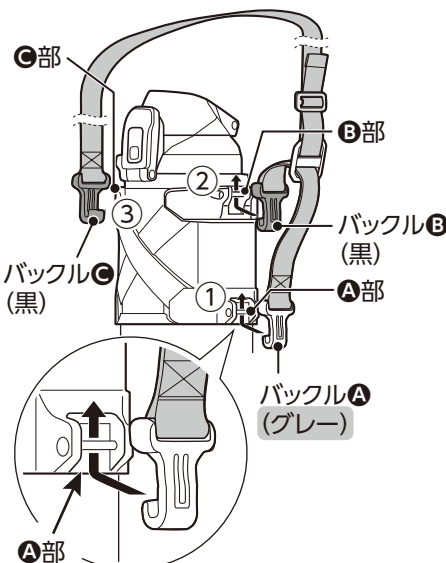
●ロングベルトの先端は調節具から4cm以上出してください。短すぎると調節具からロングベルトがはずれ、製品が落下する原因になります。



●ベルトセットの各部品は表裏があります。組み立てる場合には向きに注意してつけてください。

ベルトセットのつけ方

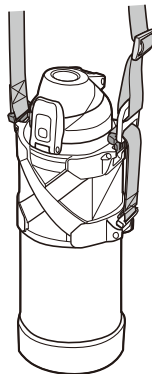
■ショルダーモード (ベルトセットを使います)



- ①本体のA部にバックルA (グレー) を、下側からつける
- ②本体のB部にバックルB (黒) を、下側からつける
- ③本体のC部にバックルC (黒) を、下側からつける

●バックルはカチツと音がするまで、確実につける

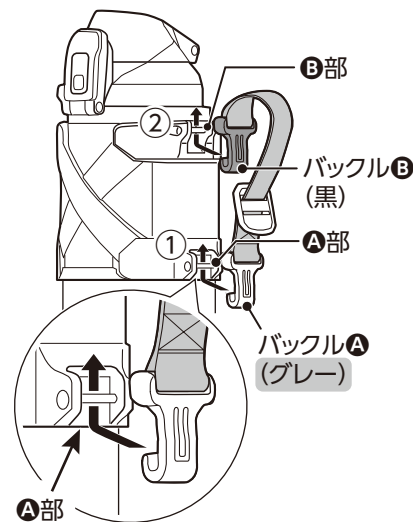
完成図



ベルトセットについて つづき

ハンドルベルトのつけ方

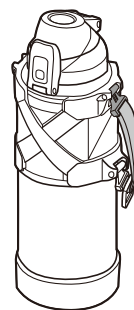
■ハンドルモード (ハンドルベルトを使います)



- ①本体のA部にバックルA (グレー) を、下側からつける
- ②本体のB部にバックルB (黒) を、下側からつける

●バックルはカチツと音がするまで、確実につける

完成図



お手入れ

●におい・汚れの付着、カビ発生を防ぎ、いつまでも清潔にご使用いただくために、ご使用後は必ずお手入れをしてください。

お手入れ時の注意

製品が損傷する原因になりますので、以下のことに注意してください。

- 煮沸はしないでください。また、食器洗い乾燥機・食器乾燥器などは使用しないでください。
- シンナー・ベンジン・みがき粉・研磨剤入り洗剤・たわし類 (ナイロン・金属製など)・メラミンスポンジ・スポンジのナイロン面などは使用しないでください。
- 塩素系漂白剤は使用しないでください。また、本体外側の塗装・印刷・シールは、塩素系以外の漂白剤でも、はがれる原因になるため、お手入れには使用しないでください。
- 本体は丸洗いができますが、つけ洗い (水中に放置) はしないでください。
- 本体内側を傷つけないように洗ってください。
- 長期間ご使用にならない場合は、ぬるま湯か水で十分洗い、よく乾燥させて高温・多湿を避け保管してください。

お手入れ つづき

お手入れ方法

本体・せんセット

- ①ぬるま湯で薄めた台所用中性洗剤をスポンジに含ませて洗う
 - ②すすぎ洗いのあと、水気が残らないように乾燥させる
- 洗いきれにくい部分は市販の小型ブラシなどで洗ってください。

■お手入れのときは、「ピカボトルシリーズ ボトル用スポンジ」をご利用ください。(別売品) (P.10 参照)

ベルトセット

柔らかい布をぬるま湯に浸し、固く絞ってからふく

赤さび状の斑点や水アカ	①食酢を約10%加えた湯を本体内側に入れる ②せんセットをつけずに30分~1時間置く ③本体内側をよく洗う
茶しぶ・コーヒーのこびりついた汚れ (本体内側・せんセット)	「ピカボトルシリーズ ステンレスボトル用洗剤」をご利用ください。(別売品) (P.10 参照) ●洗浄のときはせんセットを本体からはずしてください。

故障かなと思ったとき

症状	原因	処置
せんセットから飲み物が漏れる	パッキン部が汚れていませんか。	お手入れ方法を参考にし、お手入れをしてください。(P.8、9「お手入れ」参照)
	飲み物を入れすぎていませんか。	少量の飲み物を捨て、正しい量にしてください。(P.3「飲み物の位置」参照)
飲み物や本体内側・せんセットがにおう	飲み物を長時間入れたままにしたり、本体内側・せんセット・パッキン部に茶しぶなどの汚れが付着していませんか。	お手入れ方法を参考にし、お手入れをしてください。汚れが落ちにくい場合は「ピカボトルシリーズ ステンレスボトル用洗剤」をご利用ください。(P.8、9「お手入れ」参照)
保冷が効かない	十分に冷たい飲み物を入れていませんか。	十分に冷たい飲み物を正しい位置まで入れてください。あらかじめ本体に冷水を入れ、1分程度予冷しておくこと保冷に効果的です。
本体塗装部にスジ状の傷のような跡がつく	金属などがこすれて発生した金属粉が付着したものです。	柔らかい消しゴムで消してください。
本体を振ると「シャカシャカ」という音がする	保冷効果を高めるために、本体内部に入れている金属箔がこすれて出る音です。異常ではありません。	