


部品の交換・購入について

- 損傷した場合は、新しい部品と交換(有料)してください。
- お買い求めの際には、製品の品番をご確認のうえ、お買い上げの販売店でお求めください。(ホームページでのご購入は下記のお客様ご相談窓口参照)

部品名	部品番号
せんセット	S76-△△
せんパッキン	BB468026M-00
ステンレスボトル用洗剤 ピカボトル(10g×4包入り)	SB-ZA01

△△表示は部品色柄記号です。お求めの際は製品の色柄記号までご指定願います。(底面シールに表示)
<表示例>
SM-XB36-←色柄記号

- せんパッキンは消耗品です。1年を目安にご確認ください。
- せんなどの樹脂は、食品衛生上安全な材料を使用していますが、ザラザラしてきたり、損傷してきた場合は新しい部品に交換(有料)してください。

お客様ご相談窓口

修理・お取り扱い・消耗品や部品のご購入などのご相談は、まずお買い上げの販売店にお問い合わせください。ご転居やご贈答品などでお困りの場合は、弊社の窓口「お客様ご相談センター」にお問い合わせください。所在地・電話番号などは変更になることがありますので、あらかじめご了承ください。

お客様ご相談センター



フリーダイヤル
0120-345135

携帯・PHS OK

※携帯・PHSからもご利用いただけます。

受付時間 9:00～17:00 月曜日～金曜日(祝日・弊社休業日を除く)

- 一部のIP電話など、フリーダイヤルがご利用いただけない電話でのお問い合わせ
..... TEL (06)6356-2451(有料)
 - FAXでのお問い合わせ..... FAX (06)6356-6143(有料)
- 製品の「品番・お問い合わせ内容」と、お客様の「お名前・ご住所・電話番号・FAX番号」をご記入のうえ、お問い合わせください。

〒530-0043 大阪市北区天満1丁目19番9号

お客様からご提供いただく「お名前・ご住所・電話番号など」は、製品のアフターサービスおよびその後の安全点検活動のために利用させていただく場合がございますのでご了承ください。

■ホームページのご案内

部品・消耗品・別売品のご購入専用ページ <http://www.zojirushi-de-shopping.com/>

象印マホービン株式会社



家庭用

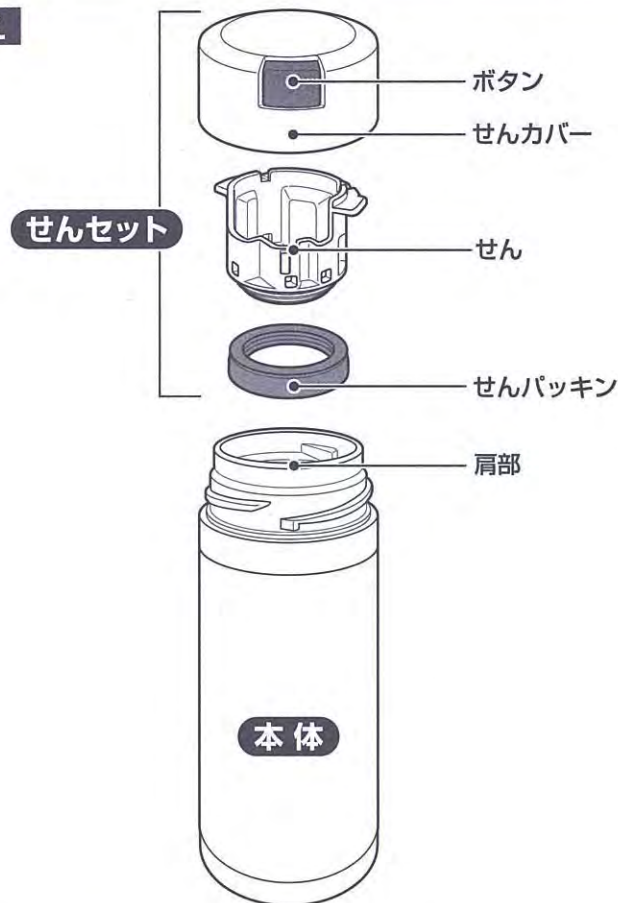
取扱説明書

ステンレス マグ
SM-XB 型

ご使用前に必ずお読みください。
お読みになったあとは大切に保管してください。

- ご使用ごとに各部品が取りつけられていることをご確認ください。

各部のなまえ



● お買い上げの製品と本書に記載したイラストは異なることがあります。

必ずお守りください

●ご使用になるときは、やけどや飲み物の 変質・変色や製品の故障・汚れを防ぐために次のことは必ずお守りください。

乳幼児には使用させない。また、乳幼児の手の届くところには置かない

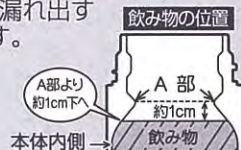
やけどやけがなど危険です。

ストーブやコンロなど火のそばに近づけない

変形や変色の原因になります。

飲み物の量は図の位置までにする

入れすぎてせんセットを閉めると、飲み物があふれる原因になります。また、あとから漏れ出すことがあります。



●SM-XB48の容量は480mlです。市販の500mlペットボトルなどを全量入れるとあふれます。図の **飲み物の位置** を必ずお守りください。

飲み物の保温・保冷以外に使用しない

飲み物を入れての保温や保冷を目的としたものです。

自動車専用の缶ホルダーで使用する場合は以下のことをお守りください。

- ①飲み物を飲むとき以外は、せんセットを確実に閉める
本体が倒れたり、傾いたときに飲み物がこぼれ、やけどやけがの原因になります。
 - ②本体が缶ホルダーに安定しておさまることを確認してから使用する
不安定な状態や確実におさまっていない状態で使用すると本体が倒れるなどやけど・けが・事故の原因になります。
 - ③缶ホルダーはあらかじめ強度を確認してから使用する
強度が十分でない缶ホルダーがはずれたり破損して、やけどをしたり車内や衣服を汚す原因になります。
 - ④市販の缶ホルダーは据え置き型を使用する
ウインドーやエアコン吹出口に取りつける吊り下げ型は缶ホルダーがはずれる場合がありますので使用しないでください。
- 一部車種や市販の缶ホルダーの種類によっては入らないことがあります。

熱い飲み物を入れた場合

- 本体を振らない
やけどやけがなど危険です。
- 飲む際にやけどの恐れがあるので注意する
断熱効果により、熱い飲み物を入れても本体外側は熱くなりません。

保温性能が低下した製品は使用しない

熱い飲み物を入れると本体外側が熱くなり、やけどの恐れがあります。

せん・せんパッキンは必ずつけた状態で使用する

漏れてやけどなどの恐れがあります。また、汚れの原因になります。

改造や分解修理はしない

故障や事故の原因になります。

自動車走行中は飲まない

やけどをしたり、車内や衣服を汚す原因になります。また運転者の場合、運転への注意が散漫となり、非常に危険です。

電子レンジでの加熱はしない

火花が飛び危険です。また、変形や変色の原因になります。

使用後はすぐに本体内側をよく洗う

さびや穴あきなどの故障や腐敗の原因になります。

本体内側のフッ素樹脂コーティングを傷つけない

傷がつくと、さびや穴あきなど故障の原因になります。

せんセットは確実に閉めて使用する

漏れてやけどなどの恐れがあります。また汚れの原因になります。

次の物は絶対に入れない

- ドライアイス・炭酸飲料など
本体内の圧力が上がり、飲み物がふき出たり、せんセットが破損して飛散することがあり危険です。
- みそ汁・スープ・昆布茶など、塩分を多く含んだもの
本体内側は、ステンレスにフッ素樹脂コーティングを施しておりますが、さびたり、保温・保冷性能が低下する原因になります。
- 牛乳・乳飲料・果汁など
成分が腐敗することがあります。そのまま長く放置した場合は腐敗によりガスが発生し、本体内の圧力が上がり、飲み物がふき出たり、せんセットが破損して飛散することがあり危険です。
- 果肉・お茶の葉など
詰まる、漏れるなど故障の原因になります。

お手入れの際は次のことを守る

- シンナーやベンジン・金属たわし・研磨剤入りたわし・みがき粉・クレンザーなどは、使用しない 製品を損傷する原因になります。
- 塩素系漂白剤は使用しない
さびや穴あき(本体内側)など故障の原因になります。
- 煮沸はしない。また食器洗い乾燥機や食器乾燥器などは使用しない
傷やさび・変形など故障の原因になります。
- 丸洗いができますが、つけ洗い(水中に放置)はしない

飲み物はその日のうちに飲みきる
腐敗の原因になります。また、長時間放置した場合は腐敗によりガスが発生し、本体内の圧力が上がり、せんセットをはすすときにせんセットが飛んだり、飲み物がふき出たり、せんセットなどが破損して飛散することがあり危険です。

本体外側の底に貼っている底シールは絶対にはがさない

さびや穴あきなど故障の原因になります。

底シール



ご注意とお願い

熱いやかんを肩部に触れさせない
転倒してやけどなどの危険があります。
また傷や変形の原因になります。



使用後は必ずせん・せんパッキンを
きれいに洗う

腐敗・カビ発生・におい移り・変色の
原因になります。また飲み物が漏れる
原因になります。

落とす、ぶつけるなど強い衝撃を
与えない

樹脂部分が破損したり、ステンレス
表面がへこみ、保温・保冷性能が低下
することがあります。

製品専用の部品以外は取り付けない
漏れや故障の原因になります。

氷が大きくて入らない場合は、あらか
じめ小さく砕いてから入れる
無理やり押し込んだり、たたいたりする
と、変形し、故障の原因になります。

熱いお茶を長時間保温すると、
お茶の色が変わります。
お出かけの際は、ティーバッグ
などのご利用をおすすめします。

ティーバッグを入れたままで
せんセットを取りつけない

ティーバッグが膨らみ、飲み物が漏れ
たり、飛び散りの原因になります。

洗浄したせんセットは、水が残ら
ないよう数回振り、ふき取る

(お手入れP.8参照)
せんの内部に水が残っていることが
あり、残ったしずくが漏れてくること
があります。

温度が高いときに冷たい飲み物を
入れると、せんセットに水滴が
つく場合があります。バッグなど
には縦置きにして入れてください。

せんセットを持って運ばない
落とすと危険です。

本体の絵柄をつめや固いもので
ひっかいたり、こすったりしない
はがれる原因になります。

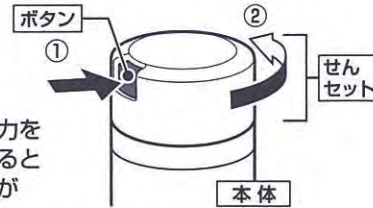
使い方

●ご使用前にせんセット・本体内側・本体外側を、お手入れ方法に 従って十分に洗ってください。

1 本体からせんセットをはずす

- ①ボタンを押しながら
- ②せんセットを矢印の方向に回し、
はずします。

- せんセットが回り始めたら、ボタンを押す力を弱めてください。強く押したまま回し続けるとせんセットからせんがはずれてしまうことがあります。(P.9 Q&A 参照)
- ボタンを押さずにせんセットを回すと故障の原因になります。



2 飲み物を入れ、せんセットを閉める

- せんとせんパッキンが正しく取り付けられていることを確認の上、ご使用ください。(飲み物が漏れる原因になります。P.7「せんセットの組立方法」参照)
- せんセットは、本体を立てた状態でカチッと音がするまで確実に閉めてください。
- せんセットは3カ所の位置で閉めることができます。どの位置でもカチッと音がするまで確実に閉めてください。
- 本体を逆さにして漏れの少ないことを確認してください。漏れた場合は「P.9 Q&A」参照

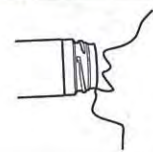


point あらかじめ本体内側に熱湯(冷水)を入れ、
1分程度予熱(予冷)すると保温(保冷)に
効果的です。



飲み物を飲む

- 飲み物を飲むときは、せんセットをはずし、本体を勢いよく傾けずにゆっくり飲んでください。
(こぼれてやけどなど危険です。また衣服を汚す原因になります。)
- 飲んだあとはカチッと音がするまで確実にせんセットを閉めてください。



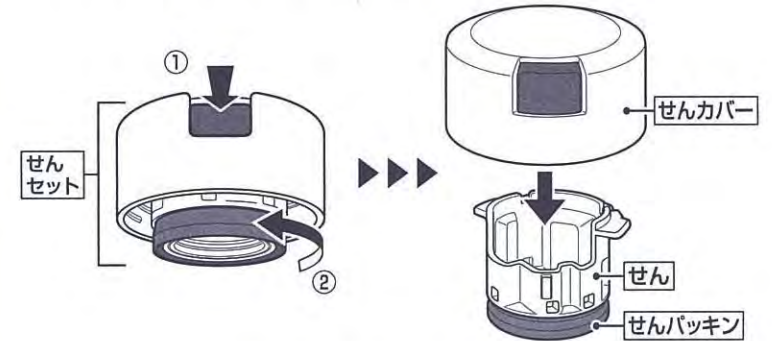
- バッグなどに入れるときは、万一の漏れを防ぐために、
本体を縦に置いてください。



せんセットの分解方法

1 せんセットからせんをはずす

- ①ボタンを奥まで押しながら
- ②せんを矢印の方向に回し、はずします。
(ボタンを奥まで押さずにせんをはずすと故障の原因になります。)



2 せんパッキンを取りはずす



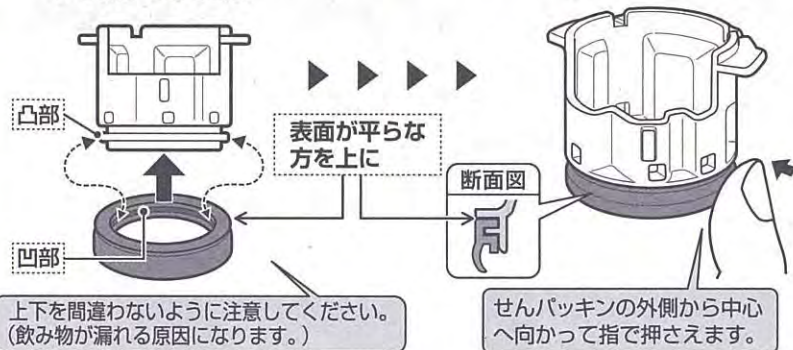
せんセットの組立方法

- せんカバー・せん・せんパッキンは、正しく取りつけてください。
(作動不良・飲み物が漏れる原因になります。)

組立方法(分解方法はP.6参照)

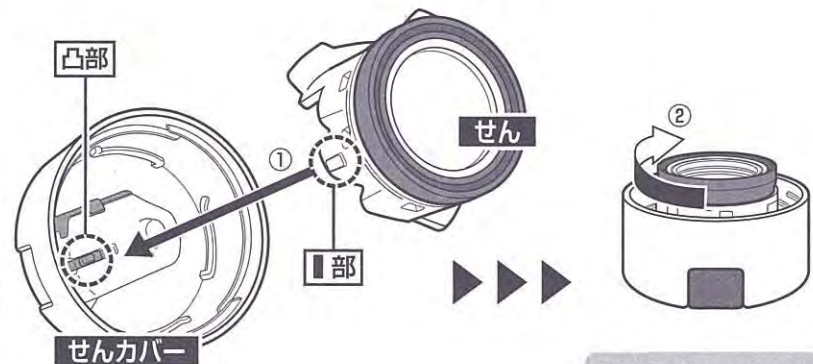
① せんパッキンを取りつける

せんパッキンの凹部とせんの凸部を合わせ、周囲から押し込むようにして取りつけます。



② せんをせんカバーに取りつける

- ①せんカバーの凸部にせんの凸部を合わせ、
- ②せんを矢印の方向に回して取りつけます。



- このとき、カチッと音がするまで確実に回してください。

お手入れ

- においや汚れの付着、カビ発生を防ぎ、いつまでも清潔にご使用いただくために、ご使用後は必ずお手入れをしてください。

- 必ず分解してからお手入れをしてください。(P.6「せんセットの分解方法」参照)

本体外側 せんセット

- ①ぬるま湯で薄めた台所用中性洗剤をスポンジに含ませて洗う。
 - ②すすぎ洗いのあと、数回振り、水気をふいてよく乾燥させる。
- せんセット・せんパッキンをはずしてから洗ってください。
 - せんセットは分解した状態で洗浄、乾燥させてください。
 - 洗にくい部分は市販の小型ブラシなどで洗ってください。

本体内側

- ①ぬるま湯で薄めた台所用中性洗剤を、柄(え)のついた柔らかいスポンジブラシなどに含ませて洗う。
- ②すすぎ洗いのあと、水気をふいて乾燥させる。

お手入れ時の注意

- 煮沸はしないでください。また食器洗い乾燥機や食器乾燥器などは使用しないでください。
- 本体外側は、漂白剤を使用しないでください。本体の塗装、印刷、シールがはがれる原因になります。



- シンナーやベンジン・金属たわし・研磨剤入りたわし・みがき粉・クレンザーなどは、使用しないでください。
- 塩素系漂白剤は使用しないでください。
- 丸洗いできますが、つけ洗い(水中に放置)はしないでください。
- 本体を丸洗いしたあとは、必ず水分をふき取るようにしてください。水滴のあとやさびが発生する原因になります。
- せんに水が残らないように数回振り、必ずふき取るようにしてください。

赤さび状の斑点や水アカなどのお手入れ

使用中、水質や不純物などにより本体内部に赤さび状の斑点が出たり水アカが付着することがあります。このような場合は、食酢を約10%加えた湯を入れ、せんセットを取りつけずに30分~1時間置いたあと、本体内部をよく洗ってください。(上記「お手入れ」参照)

茶しぶなどのお手入れ

- 本体内部やせんにこびりついた茶しぶなどの汚れには「象印ステンレスボトル用洗剤【ピカボトル】」をご利用ください。(別売品)(P.10参照)
- ピカボトルを使用する場合は、せんセットを本体からはずしてください。

Q&A

症状	原因	処置
せんセットから飲み物が漏れる	せんパッキンが正しく、しっかり取り付けられていますか?	せんパッキンの取り付け位置や方向・浮きがないことを確認してください。(P.7「せんセットの組立方法」参照)
	せんパッキンが汚れていませんか?	お手入れ方法を参考にし、お手入れをしてください。(P.8「お手入れ」参照)
	飲み物を入れすぎていませんか?	少量の飲み物を捨て、正しい量にしてください。(P.2「飲み物の位置」参照)
	せんセットに洗浄時の水がたまっていませんか?	せんセットを数回振り、せんにたまっている水をふき取ってください。
飲み物(本体内部・せんセット)がにおう	飲み物を長時間入れたままにしたり、本体内部・せんセット・せんパッキンに茶しぶなどの汚れが付着していませんか?	お手入れ方法を参考にし、お手入れをしてください。汚れが落ちにくい場合はピカボトルをご利用ください。(P.8「お手入れ」参照)
保温(保冷)が効かない	十分に熱い(冷たい)飲み物を入れていませんか?	十分に熱い(冷たい)飲み物を正しい量まで入れてください。予熱(予冷)をするとより効果的です。(P.5「飲み物の位置」参照)
本体からせんセットをはずすと、せんがせんセットからはずれてしまう	ボタンを強く押したまま、せんセットを回していませんか?	ボタンを押す力をゆるめてください。または、せんセットが回りはじめたら、ボタンから指を離してください。
製品を振ると「シャカシャカ」という音がする		保温/保冷効果を高めるために、本体内部に入れている銅箔(アルミ箔)がこすれて出る音です。異常ではありません。