

## 部品の交換・購入について

- 損傷した場合は、新しい部品と交換 (有料) してください。
- お買い求めの際には、製品の品番をご確認のうえ、お買い上げの販売店で求めください。  
(ホームページでのご購入は下記「ホームページのご案内」参照)

部品名 (P.1「各部のなまえ」参照)	部品番号
せんセット (弁パッキン・せんパッキンつき)	S82-△△
キャップ	BB670802L-△△
弁パッキン	BB412006M-00
せんパッキン	BS140008M-00
ステンレスポトル用洗浄剤 ピカポトル(10g×4包入り)	SB-ZA01

△△表示は部品色柄記号です。  
お求めの際は製品の色柄まで  
ご指定願います。  
(底面シールに表示)  
<表示例>  
SW-JA75-RV ←色柄

- せん・パッキン類は消耗品です。1年を目安にご確認ください。
- せんなどの樹脂は、食品衛生上安全な材料を使用していますが、ザラザラしてきたり  
損傷してきた場合は新しい部品に交換 (有料) してください。
- 補修用性能部品\*の保有期間は、製造打ち切り後5年間です。  
\*性能部品とは、その製品の機能を維持するために必要な部品です。

## お客様ご相談窓口

修理・お取り扱い・消耗品や部品のご購入などのご相談は、まずお買い上げの販売店にお問い合わせください。ご転居やご贈答品などでお困りの場合は、弊社の窓口「お客様ご相談センター」にお問い合わせください。所在地・電話番号などは変更になることがありますので、あらかじめご了承ください。

### お客様ご相談センター

フリーダイヤル



**0120-345135**

携帯・PHS OK

※携帯・PHSからもご利用になれます。

受付時間 9:00~17:00 月曜日~金曜日(祝日・弊社休業日を除く)

- 一部のIP電話など、フリーダイヤルがご利用いただけない電話でのお問い合わせ  
..... TEL (06) 6356-2451 (有料)
- FAXでのお問い合わせ..... FAX (06) 6356-6143 (有料)  
製品の「品番・お問い合わせ内容」と、お客様の「お名前・ご住所・電話番号・FAX番号」  
をご記入のうえ、お問い合わせください。

〒530-0043 大阪市北区天満1丁目19番9号

お客様からご提供いただく「お名前・ご住所・電話番号など」の個人情報、製品のアフターサービスおよびその後の安全点検活動のために、弊社グループ会社および協力会社との間で共同利用させていただきます。ご迷惑がございませんのでご了承願います。

### ホームページのご案内

象印マホービン お客様サポートサイト <http://www.zojirushi.co.jp/toiawase/>

象印マホービン株式会社



家庭用

# 取扱説明書

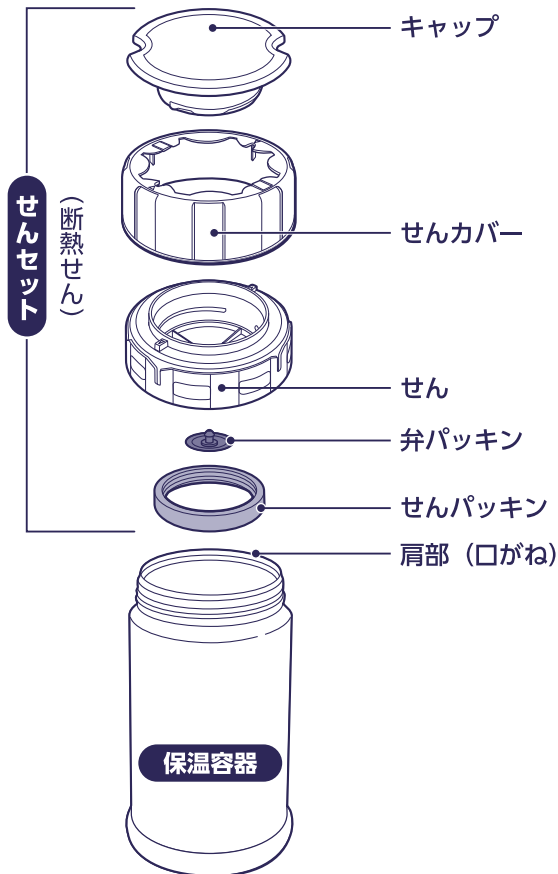
## ステンレス クック&フードジャー SW-JA 型

ご使用前に必ずお読みください。

お読みになったあとは大切に保管してください。

- ご使用ごとに各部品が取りつけられていることをご確認ください。

### 各部のなまえ



● お買い上げの製品と本書に記載したイラストは異なることがあります。

# 必ずお守りください ●ご使用になるときは、やけどや飲食物の変質・変色や製品の故障・汚れを防ぐために次のことは必ずお守りください。

**乳幼児には使用させない。また、乳幼児の手の届くところには置かない**  
やけどやけがなど危険です。

**ストーブやコンロなど火のそばに近づけない**  
変形や変色の原因になります。

**改造や分解修理はしない**  
故障や事故の原因になります。

**自動車走行中は使用しない**  
やけどをしたり、車内や衣服を汚す原因になります。また運転者の場合、運転への注意が散漫となり、非常に危険です。

**せんセットは確実に閉めて使用する**  
飲食物が漏れて、やけどをしたり衣服を汚す恐れがあります。

**保温性能が低下した製品は使用しない**  
熱い飲食物を入れると保温容器外側が熱くなり、やけどの恐れがあります。

**飲食物の保温・保冷以外に使用しない**  
飲食物を入れての保温や保冷を目的としたものです。

**直射日光のあたる場所には長時間放置しない**  
変色する原因になります。

**保温容器を電子レンジで加熱しない**  
火花が飛び危険です。また、変形や変色の原因になります。

**製品の横置きはしない**  
飲食物が漏れる原因になります。

**缶やびんなどを保温容器に入れれない**  
変形し、故障の原因になります。

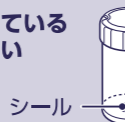
**飲食物の量は図の位置までにする**  
入れすぎてせんセットを閉めると、飲食物があふれる原因になります。また、あとから漏れ出すことがあります。



**熱い飲食物を入れた場合**

- 保温容器を振らない  
やけどやけがなど危険です。
- 使用する際にやけどの恐れがあるので注意する  
断熱効果により、熱い飲食物を入れても保温容器外側は熱くなりません。
- せんセットのキャップ・せんカバーはつけたまま使用する  
せんセット内側が熱くなっており、やけどやけがなど危険です。

**保温容器外側の底に貼っているシールは絶対にはがさない**  
さびや穴あきなど故障の原因になります。



**キャップ・せんカバー・せん・弁パッキン・せんパッキンは必ずつけた状態で使用する**  
漏れてやけどの恐れがあります。また、汚れの原因になります。

**飲食物は、できるだけ早く(6時間以内)食べる。このとき、飲食物は一度に食べきる**  
腐敗の原因になります。

**直火(ガス台など)や電気ヒーター・IH調理器・IHクッキングヒーターなどの上に載せない**  
火災・故障の原因になります。

**保温容器には次の物は絶対に入れない**

- ドライアイス・炭酸飲料など  
保温容器内の圧力が上がり、飲食物がふき出たり、せんセットが破損して飛散することがあり危険です。
- 生もの(加熱していない肉・魚介類・乳製品・卵)など腐敗しやすいもの  
成分が腐敗することがあります。また長時間放置した場合は腐敗によりガスが発生し、保温容器内の圧力が上がり、飲食物がふき出たり、せんセットが破損して飛散することがあり危険です。

**保温容器にサラダや果物を入れる場合は下記の注意点を必ずお守りください。**

- サラダや果物は、購入したばかりの新鮮なものを使用し、使用する前に流水で十分洗浄する
- 調理前の手洗いは十分に行う
- 肉や魚などを使った包丁・まな板は使用しない。使用する場合は殺菌処理してから使用する
- サラダや果物をカットし、冷蔵庫で十分冷やしてから保温容器に入れる

**長時間の保温・保冷は避け、使用したあとはすぐに保温容器・せん・せんパッキン・弁パッキンをよく洗う**

外出時など十分なお手入れができないときでも、使用したあとはすぐに保温容器内側を水でよくすすぐ

- 保温容器はステンレスですが、みそ汁・スープ・スポーツ飲料などの塩分により、さびたり、保温・保冷性能が低下する原因になります。
- 腐敗によりガスが発生し、保温容器内の圧力が上がり、せんセットをはずすときにせんセットが飛んだり、飲食物がふき出たり、せんセットなどが破損して飛散することがあり危険です。
- 腐敗・カビ発生・におい移り・変色の原因になります。また飲食物が漏れる原因になります。

**お手入れの際は次のことを守る**

- シンナーやベンジン・金属たわし・研磨剤入りたわし・みがき粉・クレンザー・メラミンスポンジなどは、使用しない  
製品を損傷する原因になります。
- 塩素系漂白剤は使用しない  
さびや穴あき(保温容器内側)など故障の原因になります。
- 煮沸はしない。また食器洗い乾燥機や食器乾燥器などは使用しない  
傷やさび・変形など故障の原因になります。
- 丸洗いができますが、つけ洗い(水中に放置)はしない

**乳製品を含む飲食物や冷製スープは、必ず一度加熱調理をしたものを入れる**  
腐敗することがあります。

**せんセットをはずすのが固くなった場合は、外側から製品をあたためない**  
保温容器の内圧が上がりせんセットが飛んだり、飲食物がふき出たり、せんセットが破損して飛散することがあり危険です。  
保温容器の内圧が上がりせんセットをはずすのが固くなった場合は、P.5「せんセットをはずすのが固くなった場合」にしたがって、保温容器の内圧を抜いてから、せんセットをはずしてください。

## ご注意とお願い

**飲食物を飲むときは、保温容器を急に傾けない**  
こぼれてやけどなど危険です。また衣服を汚す原因になります。

**熱いやかんを肩部(口がね)に触れさせない**  
転倒してやけどなどの危険があります。また、傷や変形の原因になります。

**せんセットを持って運ばない**  
落とすと危険です。

**落とす、ぶつけるなど強い衝撃を与えない**  
樹脂部分が破損したり、ステンレス表面がへこみ、保温・保冷性能が低下することがあります。

**保温容器の絵柄をつめや固いものでひっかいたり、こすったりしない**  
はがれる原因になります。

**氷が大きくて入らない場合は、あらかじめ小さく砕いてから入れる**  
無理やり押し込んだり、たたいたりすると、変形し、故障の原因になります。

**製品専用の部品以外は取り付けない**  
漏れや故障の原因になります。

**においの強いものや色素の濃いおかず類など(カレー・キムチ・たくあんや、しそ・ほうれん草・にんじんなどの有色野菜)を入れると、におい移りおよびせんセットが変色することがあります。使用したあとは、すぐにお手入れをしてください。(付着した色素は水洗いしても完全には取れませんが、使用上差し支えありません。)**

- せんセットの上に直接、物を置かないでください。  
せんセットから熱が伝わり、物があたたまる原因になります。
- 保温容器を立てた状態で、せんセットを開閉してください。
- バッグなどに入れるときは、万一の漏れを防ぐために、製品を縦に置いてください。



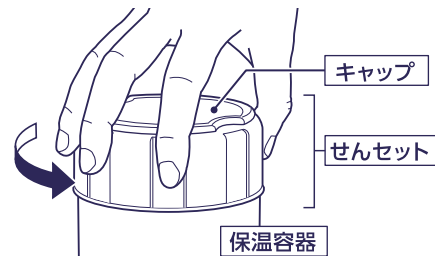
**洗浄したせんセットは、分解した状態で水が残らないよう数回振り、ふき取る**

キャップ・せんカバー・せんの間に水が残っていることがあり、残ったしずくが漏れてくる場合があります。(分解方法P.6、7参照)

**使い方** ●ご使用前にせんセット・保温容器をお手入れ方法に従って十分に洗って ください。

## 1 保温容器からせんセットをはずす

キャップだけをはずさずに、せんセットを矢印の方向に回し、はずしてください。キャップがはずれてしまった場合は元に戻してください。

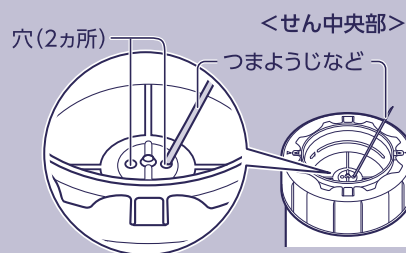


## 2 予熱 (予冷) する

- ①保温 (保冷) 効果をあげるために、あらかじめ保温容器に熱湯 (冷水) を入れ、1～2分あたためる (冷やす)
- ②予熱 (予冷) 後はその湯 (冷水) を捨て、水気をふき取る

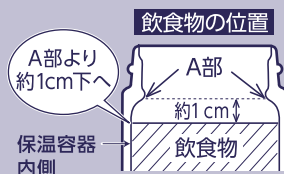
### せんセットをはずすのが固くなった場合

予熱時や熱い飲食物を入れた場合、保温容器の内圧が上がり、せんセットをはずすのが固くなることがあります。そのときは、キャップをはずし、せん中央部の穴をつまようじのうしろなど先のとがっていない棒で弁パッキンを破らないようにつき、保温容器の内圧を抜いてください。〈右図参照〉



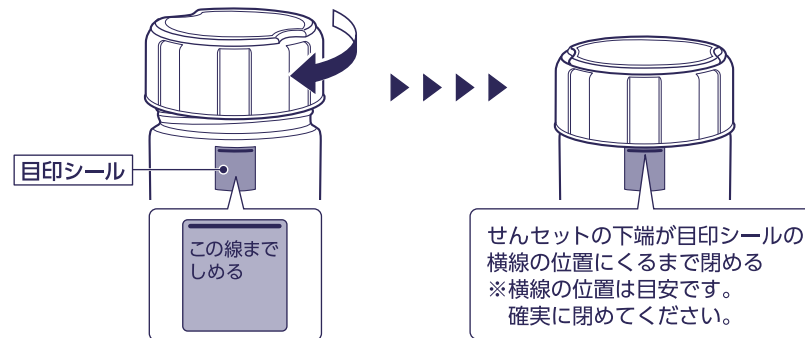
## 3 保温容器に飲食物を入れる

- 飲食物を入れすぎて、せんセットを閉めるとあふれたり、あとから漏れ出すことがあります。飲食物の量は、必ず図の位置までにしてください。
- A部より上側に飲食物がついている場合は、きれいにふき取ってください。(せんセットを閉めた場合に、飲食物が漏れる原因になります。)
- 十分に熱い (冷たい) 飲食物を入れてください。



## 4 せんセットを閉める

せんセットを矢印の方向に回し、確実に閉めてください。目印シールの位置を参考にしてください。



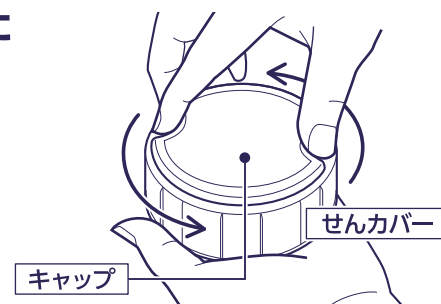
- せんパッキンや弁パッキンが正しく取り付けられていることをご確認の上、ご使用ください。(飲食物が漏れる原因になります。)
- せんセットは保温容器を立てた状態で確実に閉めてください。
- 保温容器を逆さにして漏れないことを確認してください。漏れた場合はP.11「Q&A」参照
- せんセットのキャップ・せんカバーは必ずつけた状態でご使用ください。

## せんセットの分解方法 ●組立方法はP.8、9参照

### 1 せんセットを保温容器からははずす

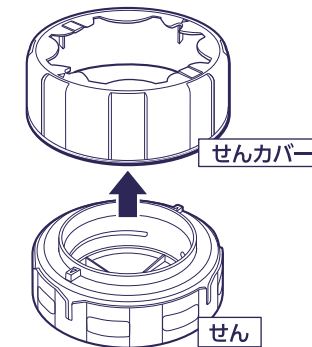
### 2 キャップを図のように回して取りはずす

このとき、せんカバーからせんが外れて落ちないように、せんを手で支えてください。



## せんセットの分解方法 つづき

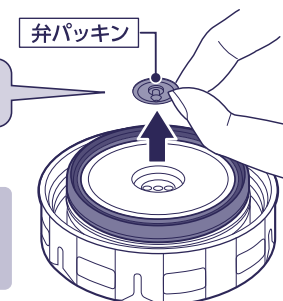
### 3 せんカバーを取りはずす



### 4 弁パッキンを取りはずす

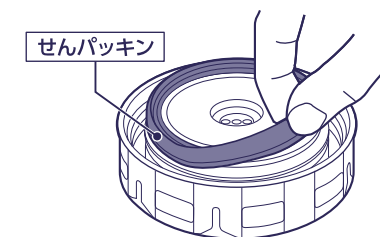
弁パッキンは、せんの中央についています。はずすときは、図のように弁パッキンをつまみはずしてください。

弁パッキンを取りはずす時は、つめの先などで破らないようご注意ください。



- せんセットは断熱構造のため、空間を設けていますので、キャップをはずし、内部もお手入れしてください。

### 5 せんパッキンを取りはずす

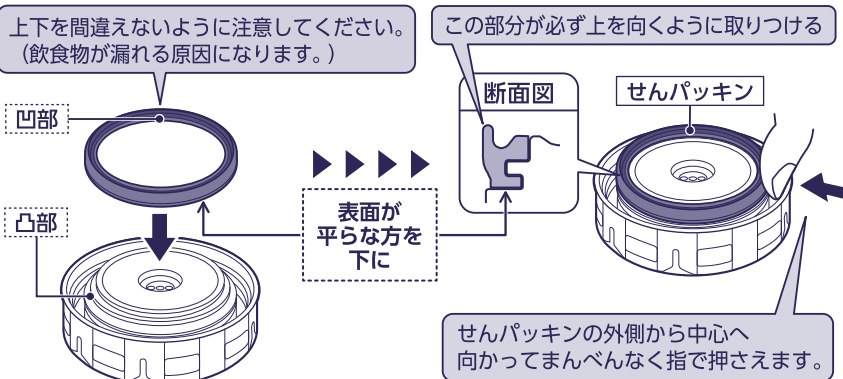


# せんセットの組立方法

●キャップ・せんカバー・せん・弁パッキン・せんパッキンは、正しく取りつけてください。(作動不良・飲食物が漏れる原因になります)。  
●分解方法はP.6、7参照

## ① せんパッキンを取りつける

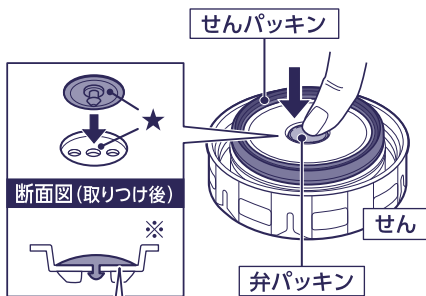
せんパッキンの凹部とせんの凸部を合わせ、周囲から押し込むようにして取りつけます。



## ② 弁パッキンを取りつける

図のように弁パッキンの凸部をせん中央の穴に奥まで確実に押し込んで取りつけます。

●正しく取り付けないと飲食物が漏れる原因になります。

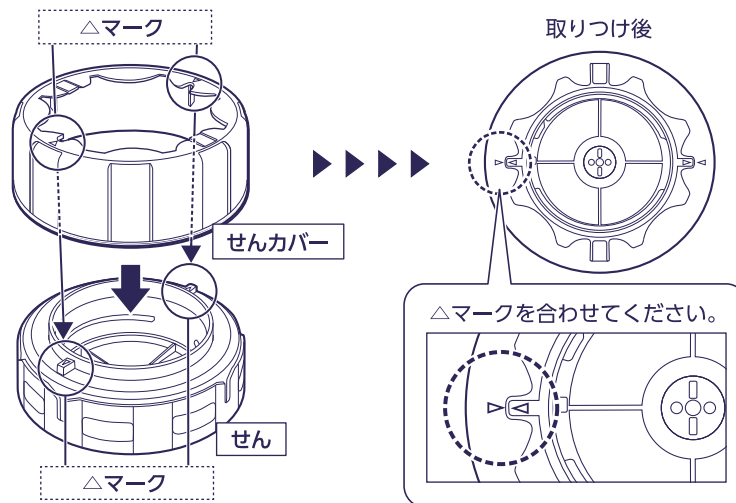


※実際には穴は3つあります。中央の穴に取りつけてください。

★弁パッキンの裏側と取り付け部に異物や汚れが残っていると、内容物が漏れる原因になります。

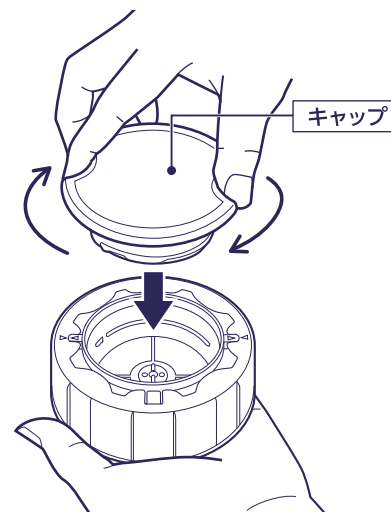
## ③ せんカバーを取りつける

せんカバーとせんの△マークを合わせて取りつけます。



## ④ キャップを取りつける

キャップは図のように回して取りつけます。  
このとき、せんカバーからせんが外れて落ちないように、せんを手で支えてください。



# お手入れ

- においや汚れの付着、カビ発生を防ぎ、いつまでも清潔にご使用
- 必ず分解してからお手入れをしてください。(P.6、7「せんセット

いただくために、ご使用後は必ずお手入れをしてください。  
の分解方法」参照)

## せんセット 保温容器

- ①ぬるま湯で薄めた台所用中性洗剤をスポンジに含ませて洗う
  - ②すすぎ洗いのあと、数回振り、水気をふいてよく乾燥させる
- せんセットは、弁パッキン・せんパッキンをはずしてから洗ってください。
  - せんセットはすべて分解した状態で乾燥させてください。
  - お手入れ時、せんセットを分解したあととは、元どおりに正しく組み立ててください。(P.8、9「せんセットの組立方法」参照) 飲食物が漏れる原因になります。

## お手入れ時の注意

- 煮沸はしないでください。また食器洗い乾燥機や食器乾燥器などは使用しないでください。
  - 保温容器外側は、漂白剤を使用しないでください。
- 保温容器の塗装、印刷、シールがはがれる原因になります。

- 長期間ご使用にならない場合は、ぬるま湯か水で十分洗い、よく乾燥させて高温・多湿を避け保管してください。製品を損傷する原因になります。
- シンナーやベンジン・金属たわし・研磨剤入りたわし・みがき粉・クレンザー・メラミンスポンジなどは、使用しないでください。
- 塩素系漂白剤を使用しないでください。
- 丸洗いができますが、つけ洗い(水中に放置)はしないでください。
- 保温容器を丸洗したあととは、必ず水分をふき取るようにしてください。水滴のあとやさびが発生する原因になります。
- キャップ・せんカバー・せんの間にとまっている水は、必ずふき取るようにしてください。

## 赤さび状の斑点や水アカなどのお手入れ

使用中、水質や不純物などにより保温容器内側に赤さび状の斑点が出たり水アカが付着することがあります。このような場合は、食酢を約10%加えた湯を入れ、せんセットを取りつけずに30分～1時間置いたあと、保温容器内側をよく洗ってください。(P.10、11「お手入れ」参照)

## においがついた場合の処置

長時間、汚れたままで置いたり洗い方が不十分な場合、いやなにおいが発生したり、樹脂が変色します。においがついてしまった場合は、次のように処置してください。

保温容器 せんカバー せん	十分に洗ったあと、水気をふき取り風通しの良い場所に置き、日光で1～2時間乾燥させる。においが落ちにくい場合は「象印ステンレスボトル用洗剤 <b>ピカボトル</b> 」をご利用ください。(別売品)(P.12参照)
せんパッキン・ 弁パッキン	食酢を約10%加えた湯の中に入れ10分間煮沸し、すすぎ洗いのあと水気をよくふいて乾燥させる。

## Q&A

症状	原因	処置
せんセットから 飲食物が漏れる	弁パッキン・せんパッキンが正しく、しっかり取り付けられていますか。	弁パッキン・せんパッキンの取り付け位置や方向、浮きがないことを確認してください。(P.8、9「せんセットの組立方法」参照)
	せん・弁パッキン・せんパッキンが汚れていませんか。	お手入れ方法を参考にし、お手入れをしてください。(P.10、11「お手入れ」参照)
	飲食物を入れすぎていませんか。	少量の飲食物を捨て、正しい量にしてください。(P.2 <b>飲食物の位置</b> 参照)
飲食物(保温容器内側・ せんセット)がおう	キャップ・せんカバー・せんの間洗浄時の水がたまっていませんか。	キャップ・せんカバー・せんの間にとまっている水をふき取ってください。
	飲食物を長時間入れたままにしたり、保温容器内側、せんセット、パッキン類に汚れなどが付着していませんか。	お手入れ方法を参考にし、お手入れをしてください。汚れが落ちにくい場合はピカボトルをご利用ください。(P.10、11「お手入れ」参照)
保温(保冷)が 効かない	十分に熱い(冷たい)飲食物を入れていませんか。	十分に熱い(冷たい)飲食物を正しい量まで入れてください。(P.5 <b>飲食物の位置</b> 参照)
	予熱(予冷)していますか。	予熱(予冷)してください。(P.5「2 予熱(予冷)する」参照)
製品を振ると「ジャカ ジャカ」という音がする	保温/保冷効果を高めるために、保温容器内部に入れている銅箔(アルミ箔)がこすれて出る音です。異常ではありません。	