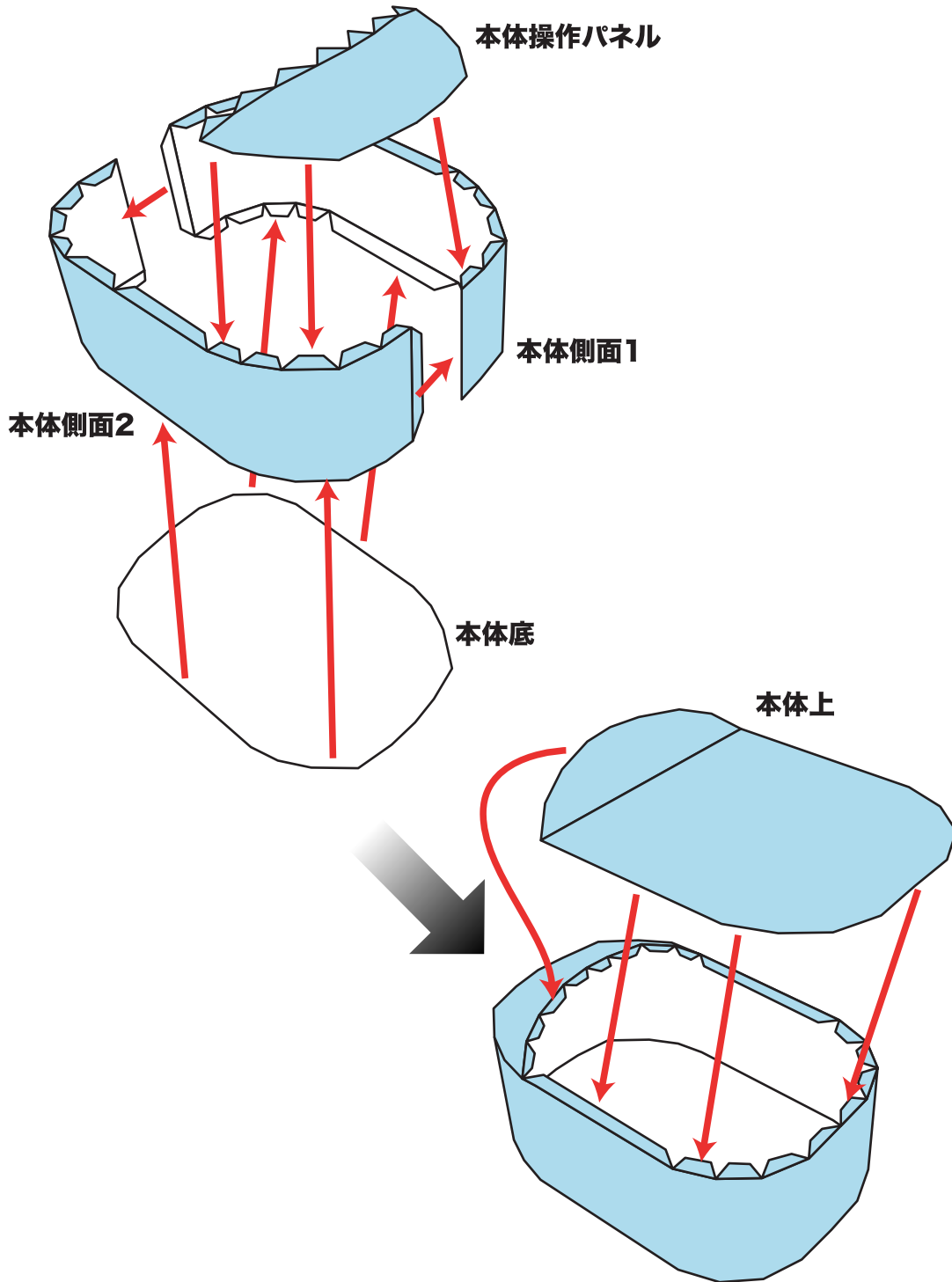


- それぞれのパーツを切り抜いてください。
- やまおり、たにおりの指示に従い折ってください。
- 下図を参考に接着してください。

- たにおり
- - - - - やまおり
- ★ パーツ内接着

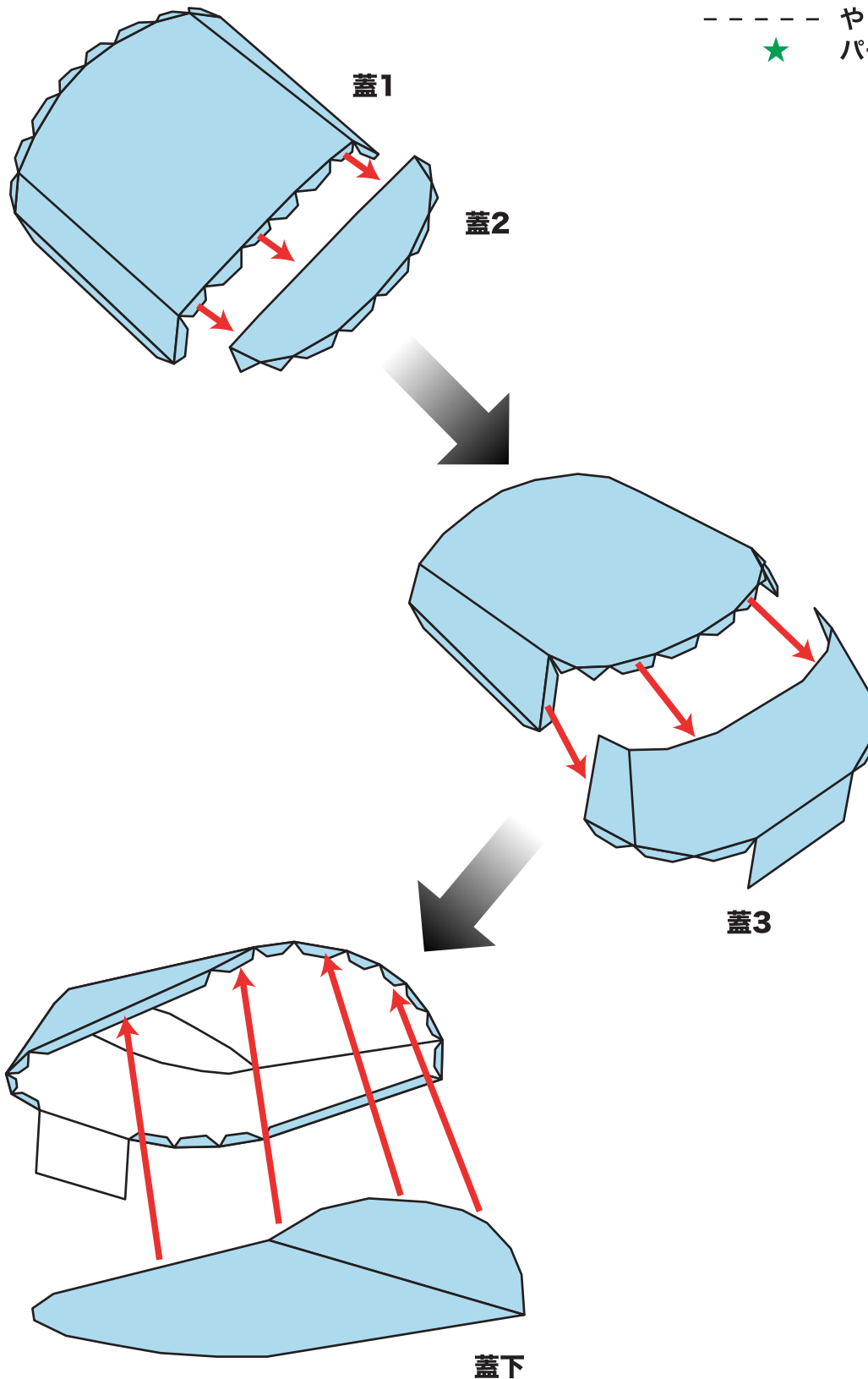


説明書 1

本製品を組み立てには、ハサミ、カッター接着剤等が必要です。
小さなお子様は必ず保護者の方と一緒に作ってください。
道具の取り扱いには十分に注意してください。

- それぞれのパーツを切り抜いてください。
- やまおり、たにおりの指示に従い折ってください。
- 下図を参考に接着してください。

- たにおり
- - - - - やまおり
- ★ パーツ内接着

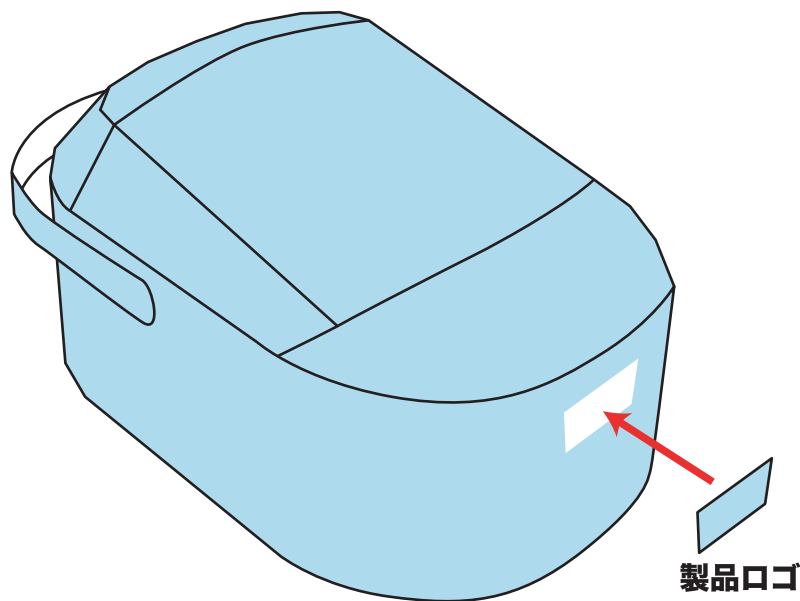
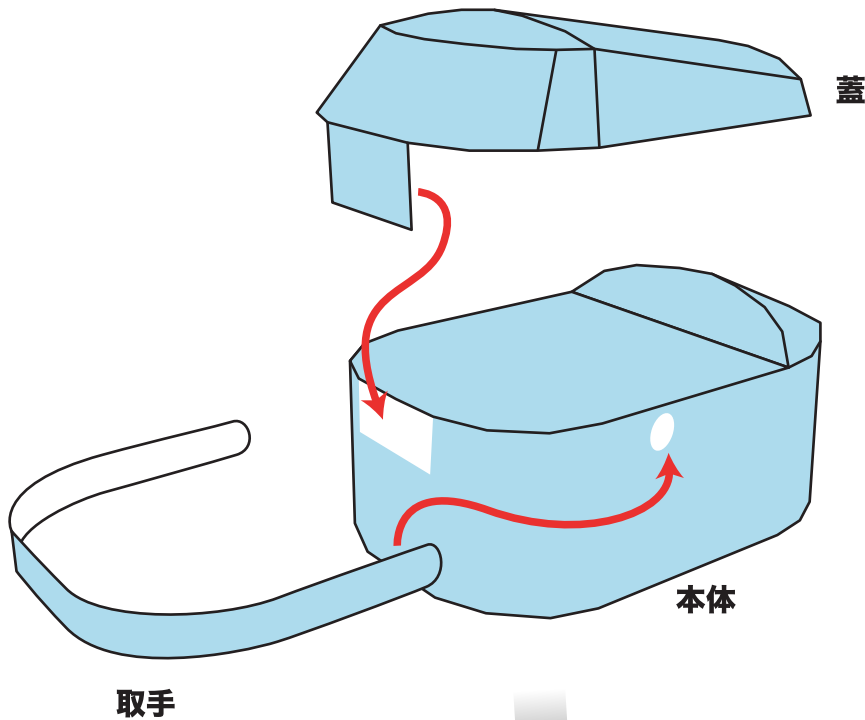


説明書2

本製品を組み立てには、ハサミ、カッター接着剤等が必要です。
小さなお子様は必ず保護者の方と一緒に作ってください。
道具の取り扱いには十分に注意してください。

- それぞれのパーツを切り抜いてください。
- やまおり、たにおりの指示に従い折ってください。
- 下図を参考に接着してください。

- たにおり
- - - - - やまおり
- ★ パーツ内接着



本製品を組み立てには、ハサミ、カッター接着剤等が必要です。
小さなお子様は必ず保護者の方と一緒に作ってください。
道具の取り扱いには充分に注意してください。

